

116



MEMORIA DESCRIPTIVA

que se acompaña a

la solicitud de un

MODELO DE UTILIDAD por VEINTE AÑOS en ESPAÑA, a favor de
Don LUIS MAZARREDO Y BEUTEL, de nacionalidad española,
domiciliado en Valencia C/ Pascual y Genis, 19

por

"UN COLGADOR PERFECCIONADO"

9

96116



5 La invención a que se refiere la presente Memoria constituye una novedad industrial con características y ventajas que la hacen merecedora del privilegio de explotación exclusiva por ella solicitado, de acuerdo con las prescripciones del Estatuto vigente sobre Propiedad Industrial de fecha 26 de julio de 1.929, texto refundido publicado el 30 de abril de 1.930.

10 La suspensión de elementos de adorno tales como cuadros y otros objetos de semejantes características que, usualmente, constituyen la decoración interna del hogar, ha entrañado desde siempre el problema característico que ha supuesto la utilización de clavos y alcayatas comunes como elemento de enganche para los cuerpos ornamentales.

15 Como quiera que dichos elementos de sujeción siempre han jugado un papel antagónico en la estructura generalmente artística de un marco ornamental o cuadro vienen actualmente a suspenderse por su zona media tratando, como es sabido, de ocultar totalmente las rudimentarias características de los dispositivos colgadores de que penden.

20 Como indica el enunciado la solicitud que nos ocupa viene a referirse a un colgador perfeccionado cuya finalidad consiste en mejorar las características de cualquier otro elemento de sujeción conocido, presentando, simultáneamente, unas cualidades ornamentales que incorporan nuevos efectos a la función a que se destina,

25 Y así su característica esencial consistirá en el hecho de estar constituido por un cuerpo axialmente orificado que, estando atravesado por un vástago de anclaje presenta una extensión extrema de la que emerge una tira

30

96116



35 notablemente flexible y solidaria de un cuerpo de características ornamentales, provisto, a su vez, de una prolongación posterior, enteramente hueca, que encaja a presión en el cuerpo axialmente orificado, viniendo a constituir con éste un nexo de enganche para elementos decorativos.

Para ayudar a la comprensión de la idea expuesta se ha confeccionado la lámina de dibujos que ilustra la presente Memoria como realización práctica del objeto en cuestión.

40 La figura 1ª nos ofrece una vista en perspectiva del colgador perfeccionado que nos ocupa en posición de montaje.

45 Puede observarse constituido por un cuerpo axialmente orificado -1- por el que penetra el vástago de anclaje marcado con -2-. En tanto el cuerpo en cuestión -1- consta de una extensión extrema de referencia -3- de la que emerge una tira notablemente flexible -4- que es solidaria de un cuerpo de características ornamentales, marcado con -5-. Este cuerpo está provisto a su vez de una prolongación posterior enteramente hueca destinada a encajar en
50 el cuerpo axialmente orificado de referencia -1-.

55 Por último la figura 2ª corresponde a una sección longitudinal del colgador perfeccionado definitivamente montado. En efecto la flexión de la tira laminar -4- que emerge de la extensión -3-común al cuerpo axialmente orificado -1- permite el encaje a presión de la prolongación -6- en dicho cuerpo -1-, con el que constituye un nexo de enganche para los elementos decorativos apreciándose frontalmente el cuerpo ornamental -5-.

60 Ventajosamente se ha previsto que la propia tira

96116



flexible -4- constituya, asimismo, un elemento de sujeción para útiles decorativos de peso proporcionado a su capacidad de resistencia.

65 Los resultados prácticos de los perfeccionamientos descritos son decididamente ventajosos si consideramos que la sencillez de características constructivas del colgador objeto de la presente solicitud, permite expendirlo a un precio asequible, dotándole de una utilidad decisiva en su aplicación en virtud de que las características ornamentales que presenta aportan indudables beneficios a su función en relación con los modelos similares conocidos en el mercado.

70 Hecha la descripción precedente es necesario añadir que los detalles de realización de la idea expuesta pueden variar sin que por ello cambie la esencia de la invención, que es lo que se desprende de los párrafos que anteceden y lo que se reivindica en la siguiente

N O T A

75 En resumen: El Modelo de Utilidad que se solicita ha de recaer sobre las reivindicaciones siguientes:

80 1ª.-UN COLGADOR PERFECCIONADO, que se caracteriza esencialmente por el hecho de estar constituido por un cuerpo axialmente orificado que, estando atravesado por un vástago de anclaje, presenta una extensión extrema de la que emerge una tira notablemente flexible y solidaria de un cuerpo de características ornamentales, provisto, a su vez, de una prolongación posterior, enteramente hueca, que encaja a presión en el cuerpo axialmente orificado, viniendo a constituir con éste un nexo de enganche para
85
90 elementos decorativos.

96116

- 5 -
14 NOV



2ª.- Se reivindica por último, como objeto sobre el que ha de recaer el Modelo de Utilidad que se solicita "UN COLGADOR PERFECCIONADO".

95 Todo tal y como queda descrito y reivindicado en la presente memoria que consta de cinco hojas escritas a máquina por una sola cara y dibujos que se acompañan.

Madrid, 14 de noviembre de 1.962

ALFONSO UNGRIA

Al.

100

96116

14 NOV



figura 1ª

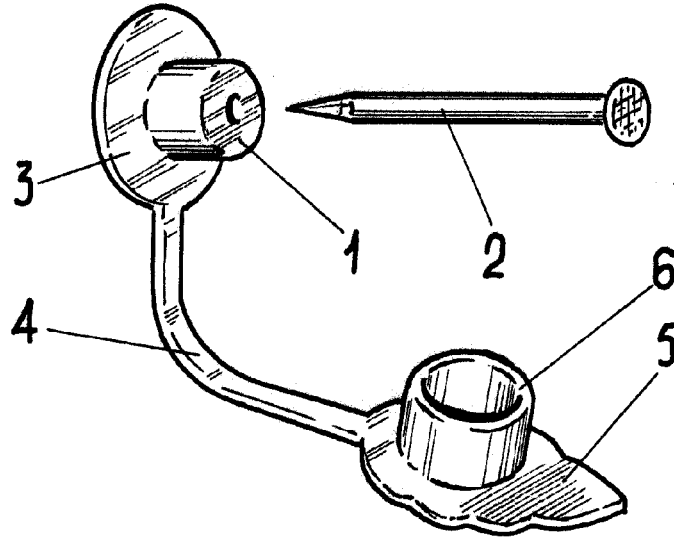
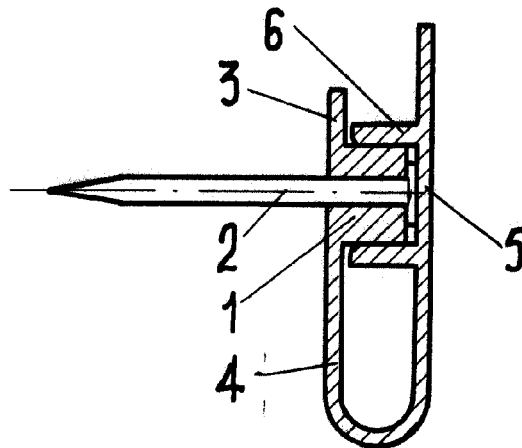


figura 2ª



ESCALA VARIABLE
Madrid, 14 Noviembre, 1962
ALFONSO LINGRIA

P.P.