

96115



7

La invención a que se refiere la presente Memoria constituye una novedad industrial con características y ventajas que la hacen merecedora del privilegio de explotación exclusiva por ella solicitado, de acuerdo con las prescripciones del Estatuto vigente sobre Propiedad Industrial de fecha 26 de julio de 1.929, texto refundido publicado el 30 de abril de 1.930.

5

10

Podríamos afirmar que los dispositivos o elementos secularmente utilizados para retener en cualquiera superficie objetos de adorno y apliques de otro género, entre los que podemos catalogar, por ejemplo, a los conductores eléctricos, se han caracterizado, desde siempre, por presentar unas características comunes generalmente rudimentarias.

15

20

25

30

En efecto como es sabido la sujeción de elementos conductores en los diversos apartamientos del hogar, se ha llevado a efecto utilizando, inicialmente, aisladores de conformación especialmente antiestética. Posiblemente las tendencias de la moderna construcción hayan limitado la aplicación de dispositivos de retención para cables eléctricos, a causa de que, por regla general, las instalaciones de este género vienen a quedar ocultas en las paredes del inmueble. Consideremos sin embargo que semejante proceso de ejecución, supone, desde luego, considerables dispendios de tiempo energía y mano de obra, cuando la aplicación de las materias plásticas a usos industriales permite obtener tanto elementos conductores definitivamente perfeccionados como dispositivos de retención de los mismos, a través de cuya instalación cumplen una función esencialmente decorativa en virtud de las cualidades específicas y per

96115



fecto acabado que ofrecen las nuevas materias.

Vamos a describir como objeto de la presente solicitud según se desprende del enunciado un dispositivo de retención perfeccionado de aplicación especial a instalaciones de conductores eléctricos.

En esencia los perfeccionamientos vienen a establecer que el dispositivo de retención que nos ocupa presente la característica de estar constituido por un cuerpo macizo que actúa de cabeza de un vástago de anclaje. Simultáneamente dicho cuerpo macizo presentará una extensión convenientemente angulada y destinada a retener contra cualquier superficie apliques de guarnimiento en general entre los que, como es sabido, se comprende una extensa gama de útiles de adorno.

La idea expuesta y los detalles de realización aparecen representados en la lámina de dibujos que ilustra la presente Memoria descriptiva.

La figura única representada nos ofrece una vista en perspectiva del dispositivo de retención que nos ocupa. Obsérvese constituido por un cuerpo macizo -1- que actúa de cabeza de un vástago de anclaje -2-, mientras presenta una extensión angulada -3- apta para retener contra cualquier superficie apliques decorativos, y especialmente conductores eléctricos.

De acuerdo, naturalmente, con la sencillez de características constructivas del modelo objeto de la presente solicitud se incorpora a la elaboración de dispositivos sujetadores para cables eléctricos y otros apliques en general la serie decisiva de ventajas que se deriva de su facilidad de fabricación merced a la que adquiere una co-

96115



tización mínima en el mercado, estando dotado de una utilidad práctica decisiva que aporta un beneficio o efecto nuevo a la función a que se destina.

65 Hecha la descripción precedente es necesario añadir que los detalles de realización de la idea expuesta pueden variar sin que por ello cambien la esencia de la invención que es la que se desprende de los párrafos que anteceden y lo que se reivindica en la siguiente

N O T A

70 En resumen : El Modelo de Utilidad que se solicita ha de recaer sobre las reivindicaciones siguientes :

75 1.ª.- DISPOSITIVO DE RETENCION, PERFECCIONADO, caracterizado esencialmente por el hecho de estar constituido por un cuerpo macizo que actua de cabeza de un vástago de anclaje, presentando una extensión convenientemente angulada - a través de la que retiene contra cualquier superficie elementos filiformes.

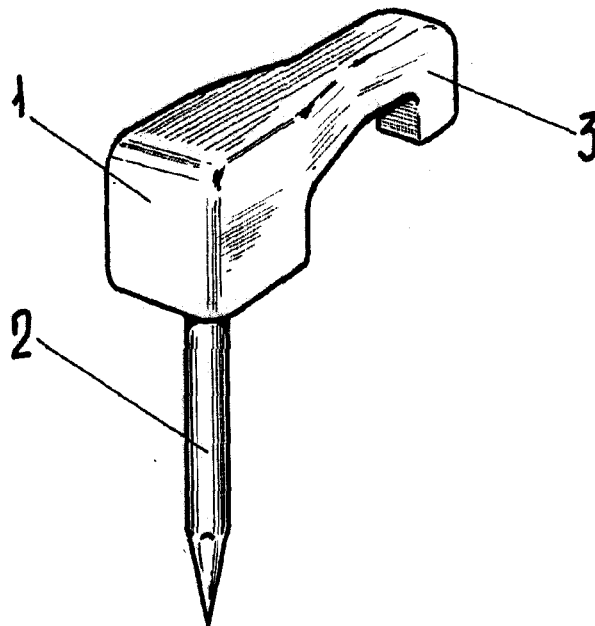
80 2.ª.- Se reivindica, por último, como objeto sobre el que ha de recaer el Modelo de Utilidad que se solicita, -- "DISPOSITIVO DE RETENCION, PERFECCIONADO".

Todo tal y como queda descrito y reivindicado en la presente Memoria que consta de cuatro hojas escritas a máquina por una sola cara y dibujos que se acompañan.

Madrid, 14 de Noviembre de 1.962

85 ALFONSO UNGRIA

96115



ESCALA VARIABLE
Madrid, 14 de Noviembre, 1962
ADFONSO UNGRIA

P.P.
[Handwritten signature]