

96108

MODELO
DE
UTILIDAD

por "CUBIERTA PARA ESTUCHES CONTENIENDO CUCHILLERÍA", a favor de la firma JUAN VOLLMER, S.A., con domicilio social en Madrid, "Avenida José Antonio, nº 16".

- . -

MEMORIA DESCRIPTIVA

El presente Modelo de Utilidad se refiere a una cubierta para estuches conteniendo cuchillería.

5. La finalidad de este modelo es hacer atractiva la presentación de estos estuches o cajas, indicando a la vez la aplicación del contenido, ya que como es sabido, el corte y/o el pelado de distintos productos requiere para su mejor realización, que el cuchillo tenga las características de trazado y filo más adecuadas al caso.

10. El presente modelo constituye la cubierta, o cara exhibidora del estuche o caja, mediante un plano de material adecuado y de trazado en planta de acuerdo con la forma del estuche que, dado que los cuchillos a contener, son artículos largos y estrechos, afectará preferiblemente la forma paralelepípedica recta de base rectangular, y por ello la cubierta
15. será en general un rectángulo sensiblemente alargado.

96108

- En la superficie de esta cubierta o cara exhibidora, y de preferencia en zona longitudinal de la misma, y desviado hacia un lateral, se practica un hueco, recortando el material de la cubierta, cuyo contorno sea igual al del mango del tipo de cuchillo que ha de contener este estuche, y a una cierta distancia del citado hueco se recorta una lengüeta del referido material, de suerte que permanezca unida al plano de la cubierta por su base, siendo el trazado preferido para la zona cortada sensiblemente parabólico que es el que más simula una iniciación de pelado de un fruto, y en general ese trazado podrá ser siempre el adecuado para indicar una función del cuchillo de acuerdo con la naturaleza de los productos a que ha de ser aplicado, por ejemplo, leguminosas, jamón, queso, embutidos, hortalizas, etc.
5. En todos los casos la posición de la lengüeta recortada estará en la misma línea del referido hueco alojador del mango y a una distancia tal que permite apoyar en zona apropiada de su longitud la hoja del mismo, simulando así la práctica de su aplicación en cada caso. Así podrá encajarse en el precitado hueco el mango de un cuchillo de muestra y su hoja se apoyará con su filo sobre el pliegue de la lengüeta, quedando estabilizado en la cubierta.
10. El resto de la superficie de esta cara exhibidora ostentará dibujos de los productos a que el tipo de cuchillo del contenido es aplicable, en distribución caprichosa y afectando posiciones diversas, en conjunto o fraccionados, siempre reservando un producto, o un trozo del mismo, para que en su dibujo quede incluida la mencionada lengüeta para la debida simulación estética que se desea, y que caracteriza principalmente a este Modelo de Utilidad.
15. En todos los casos la posición de la lengüeta recortada estará en la misma línea del referido hueco alojador del mango y a una distancia tal que permite apoyar en zona apropiada de su longitud la hoja del mismo, simulando así la práctica de su aplicación en cada caso. Así podrá encajarse en el precitado hueco el mango de un cuchillo de muestra y su hoja se apoyará con su filo sobre el pliegue de la lengüeta, quedando estabilizado en la cubierta.
20. El resto de la superficie de esta cara exhibidora ostentará dibujos de los productos a que el tipo de cuchillo del contenido es aplicable, en distribución caprichosa y afectando posiciones diversas, en conjunto o fraccionados, siempre reservando un producto, o un trozo del mismo, para que en su dibujo quede incluida la mencionada lengüeta para la debida simulación estética que se desea, y que caracteriza principalmente a este Modelo de Utilidad.
25. En todos los casos la posición de la lengüeta recortada estará en la misma línea del referido hueco alojador del mango y a una distancia tal que permite apoyar en zona apropiada de su longitud la hoja del mismo, simulando así la práctica de su aplicación en cada caso. Así podrá encajarse en el precitado hueco el mango de un cuchillo de muestra y su hoja se apoyará con su filo sobre el pliegue de la lengüeta, quedando estabilizado en la cubierta.
30. El resto de la superficie de esta cara exhibidora ostentará dibujos de los productos a que el tipo de cuchillo del contenido es aplicable, en distribución caprichosa y afectando posiciones diversas, en conjunto o fraccionados, siempre reservando un producto, o un trozo del mismo, para que en su dibujo quede incluida la mencionada lengüeta para la debida simulación estética que se desea, y que caracteriza principalmente a este Modelo de Utilidad.



En zona adecuada de la cubierta puede insertarse la marca o alguna leyenda complementaria referente a la marca y al contenido.

5. En la adjunta lámina de dibujos se muestra una cubierta de acuerdo con la invención, de una caja o estuche rectangular en planta, siendo C la cara exhibidora, H el hueco que aloja el mango M de un cuchillo de muestra del contenido, F su hoja con el filo hacia abajo apoyado en el extrante formado por el recortado de lengüeta L, que en este ejemplo simula la iniciación de pelado de un producto redondeado. Todo el resto de la superficie de C queda reservado para el dibujo de productos a los que este tipo de cuchillo se aplique y para marca y leyenda en su caso.
- 10.

15. Dentro de la esencialidad del invento son aportables variantes de detalle asimismo protegidas, tanto en la forma de cubierta en planta, como en dimensiones y trazado de hueco H y lengüeta L, así como dibujos alusivos y coloreado que se desee darles a efectos de estética. El material de esta cubierta permitirá tales recortes e inscripciones, eligiéndose el más adecuado.
- 20.

N O T A

Descritos el objeto y utilidad de la invención, lo que se declara como no divulgado ni practicado en España, comprende las reivindicaciones siguientes:

25. 1.- Cubierta para estuches conteniendo cuchillería, caracterizada porque en una zona adecuada de su superficie exhibidora se recorta un hueco de trazado de con-



- torno y dimensiones similares a las de un mango de cuchillo de muestra del contenido del estuche, para su ancaje en dicho hueco, quedando la hoja de este cuchillo adosada al plano de la cubierta y apoyando una zona adecuada de su filo en una lengüeta recortada a conveniente distancia del rererido hueco, de suerte que el apoyo del filo se realice en la línea que sirve de unión a la base de la lengüeta con el material de la cubierta, y esta lengüeta queda incluida en un diseño insertado en la cubierta, de uno de los productos a los que este tipo de cuchillo puede ser aplicado, simulando así corte o iniciación de peladura del mismo, pudiéndose insertar asimismo en la cubierta, en el resto de su superficie libre, dibujos de tales productos en distintas posiciones y tamaños, completos o fraccionados, así como la marca y leyendas alusivas al contenido y a su aplicación, si así se desea.
- 5.
 - 10.
 - 15.

2.- Cubierta para estuches conteniendo cuchillería.

Según se describe y reivindica en la presente memoria que consta de cuatro hojas foliadas y mecanografiadas por una sola cara y de una lámina de dibujos.

Madrid, a 13 de Noviembre

JUAN VOLLMER, S. A.

p. a.

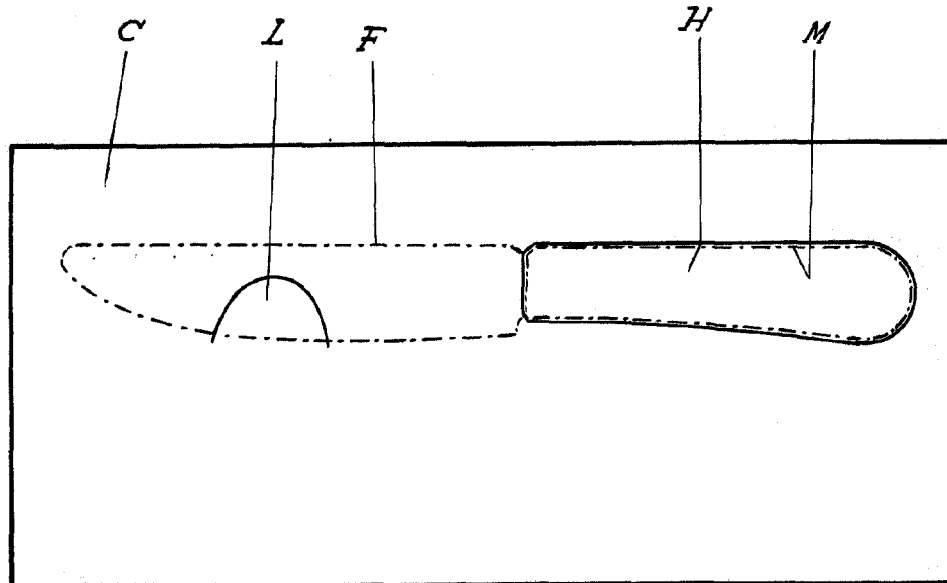
JAI ME ISE RN MIR ALLES
 P P
[Handwritten signature]

Juan Vollmer S.A.

Foja única

96108

13 NOV



Madrid 13 Novbre. 1962

JAIME BERN MIRALLES

P. P. *[Handwritten signature]*

Escala Variable