

Patente Española

*7010*

# MEMORIA

*descriptiva sobre "Perfeccionamientos en toberas o pitones  
para jeringas empleadas en horticultura y jardineria"*

POR

*Abol Limited*

y

*Percy Phillips*

DE

*Laddock Wood, Condado de Kent, Inglaterra. el 1º.*

*Sevenoaks, Condado de Kent, Inglaterra el 2º.*



El presente invento se refiere a toberas o pitorros para jeringas o irrigadores de la clase de aquellas que se conocen y se venden en el comercio con la marca registrada "Abol", en España, bajo el nº 18.094, siendo dichas jeringas o irrigadores de la clase de aquellos que tienen una boquilla o pitorro amovible y un orificio de entrada, para el líquido, regulado por una válvula de retención y llevan, además, un dispositivo situado entre la válvula de retención y el orificio de salida, a fin de transmitir, un movimiento espiral o arremolinado al líquido, según pasa por la tobera o pitorro al citado orificio de escape. El orificio de escape de la tobera, de la jeringa o irrigador sistema "Abol", está constituido por unas boquillas amovibles en las que hay formados orificios de diferentes formas o tamaños, de suerte que cuando se necesite aplicar o lanzar un chorro de mayor o menor calibre, bastará con que la persona que utilice el irrigador desmonte la boquilla que está colocada en la tobera y la reemplace por otra de las boquillas que tengan uno o más orificios con arreglo a la clase de descarga o magnitud de chorro o chorros que se deséen lanzar. Algunas de las boquillas que tenían las toberas hasta ahora empleadas, eran de orificios tan sumamente pequeños que, en ocasiones se obstruían por pequeñas partículas de arenilla, basura u otras materias extrañas que entraban en unión del líquido, por el orificio de admisión de la tobera. El presente invento tiene por objeto formar el orificio de admisión de la tobera con una disposición en virtud de la cual se evita que puedan entrar en unión del líquido polvo, basura u otra materia extraña.

Con arreglo a éste invento, el orificio de admisión vá protegido por medio de una tapita, cápsula o cubierta formada con un número de diminutas perforaciones o provista de uno o más trocitos de gasa metálica destinados a evitar que el polvo, la basura u otra materia extraña puedan penetrar en la tobera o pitorro en unión del líquido.

En el dibujo que se acompaña, la Fig. 1 muestra en



alzado y en corte parcial, una tobera o pitorro de un irrigador tipo ABOL, cuyo orificio de admisión vá provisto de una tapa o cubierta protectora con arreglo a éste invento, y la Fig. 2 es una vista análoga a la de la Fig. 1, mostrando el conducto de entrada de la jeringa o irrigador provisto de una tapa o capillo de forma modificada a la de la Fig. 1.

En ambas Figs. 1 y 2, A es la tobera o pitorro sistema "ABOL", B es la boquilla amovible sirviéndose boquillas similares con la jeringa, de un número cualquiera de tamaños o formas que se deséen, o para los orificios de salida, siendo C el conducto de admisión gobernado por una válvula de retención, que puede consistir en una bola a, retenida en dicho orificio de entrada por un pasador b, que atraviesa el cuerpo de la expresada tobera.

En la disposición representada en la Fig. 1, el orificio de admisión/lleva una tapita o capillo de metal delgado y perforado D destinado a ser colocado a presión sobre la extremidad externa curva c, de dicho conducto de admisión, a fin de poderla quitar y volver a colocar fácilmente cuando sea preciso. Esta tapita o capillo D podrá llevar un número cualquiera de perforaciones o agujeritos d, pudiendo ser estos todo lo más diminutos posible para que impidan la entrada de polvo, arenillas basura u otra materia extraña en la tobera con el líquido.

En la disposición representada en la Fig. 2, el cuerpo de la tobera o pitorro lleva una especie de caja o envolvente  $D^1$  que vá formada enteriza o postiza con la tobera A rodeando el conducto de admisión C, y vá tapada por uno o más trocitos de gasa metálica  $d^1$  que se sujetan por un anillo de pestaña interior  $d^2$ , enroscado en la expresada caja, de tal manera que la referida pieza o piezas, se puedan desmontar con facilidad para su limpieza o para otros usos, volviéndose a colocar cuando sea preciso.



Habiendo ya descrito y detallado con toda amplitud la naturaleza de nuestro invento así como la manera de llevarlo a cabo en la práctica, debemos hacer constar que las disposiciones anteriormente descritas, son susceptibles de ligeras modificaciones en sus dimensiones y detalles sin que por ello se altere el principio fundamental del invento, y lo que constituye la esencia del mismo y por lo que solicitamos patente de invención por veinte años en España es por: "Perfeccionamientos en toberas o pitorros para jeringas empleadas en horticultura y jardinería"; caracterizándose por lo siguiente:

1º.- Por una tobera para jeringas o irrigadores tipo "Abol" en la que el orificio de admisión del líquido vá provisto de un dispositivo destinado a evitar que entre arenilla, polvo, materia estraña, etc.. en unión del líquido; tal y como queda substancialmente descrito.

2º.- Una tobera o pitorro para jeringas tipo "Abol", cuyo orificio de entrada del líquido vá resguardado por una tapa o casquillo, tal y como queda substancialmente descrito y con referencia a la Fig. 1, del dibujo que se acompaña.

3º.- Una tobera o pitorro para jeringas tipo "Abol" cuyo orificio de entrada del líquido vá resguardado por una tapa o casquillo, tal y como queda substancialmente descrito y con referencia a la Fig. 2 del dibujo que se acompaña.

"Perfeccionamientos en toberas o pitorros para jeringas empleadas en horticultura y jardinería"; tal y como queda substancialmente descrito en la presente memoria e ilustrado en el dibujo que se acompaña.



*Esta memoria consta de cuatro hojas escritas  
por una sola cara.*

*Madrid, 30 de Noviembre de 1925.*

*Abol, Limited, y  
Percy Phillips.*

*P.P.*

Por Poder  
de SANTOS L. GOMEZ

A handwritten signature in dark ink, appearing to be 'Santos L. Gomez', written over a rectangular stamp area.

Fig. 1.

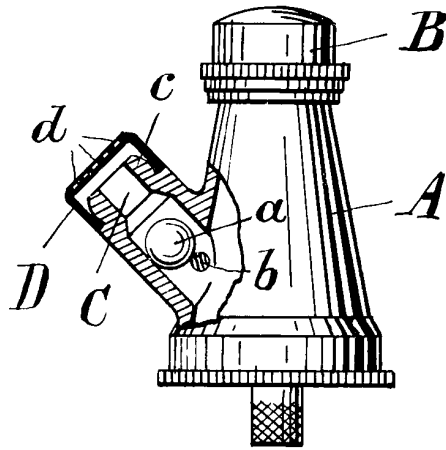
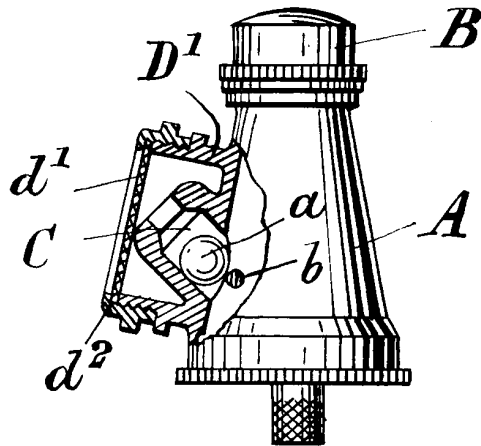


Fig. 2



Madrid, 30 de Diciembre 1925.

de Poder  
de SAN JUAN L. CEREZO