



96102

MODELO DE UTILIDAD

Por VEINTE AÑOS

a favor de

S.A. Material Científico ELSA, domiciliado en Cornellá del Llobregat (Prov. de Barcelona) Avenida Juan Maragall nº 31, por :

” DISPOSITIVO PARA ALMACENAJE DE VASOS ”

MEMORIA DESCRIPTIVA

El Modelo de Utilidad, que en esta memoria se relaciona y se presenta en solicitud de registro, conforme indica el enunciado, se refiere a un dispositivo para almacenaje de objetos frágiles y especialmente ideado para vasos de cristal o vidrio y que cumple la misión para la ha sido ideado con una seguridad y eficacia máxima.-

5.-

10.-

Es bien sabido las dificultades que presenta el almacenamiento y transporte de objetos frágiles tanto por su propensión a la rotura, como por el elevado precio que resulta al aplicar cualquier dispositivo que se adopte para tal fin, como asimismo por el volumen y engorro que

96102



para su transporte representa, lo que agrava igualmente el precio del mismo.-

15.- En vista de todas estas circunstancias, es por lo que se ha ideado un nuevo dispositivo para almacenaje de objetos frágiles especialmente destinado a vasos de vidrio o cristal, partiendo de materiales baratos y de poco volumen, como son el cartón ondulado o compacto y

20.- debido a la disposición de los elementos a almacenar y la concepción y estructura del cuerpo que formará el envoltente del dispositivo se logra aminorar los inconvenientes antes citados.-

25.- De conformidad con un detalle del modelo se consideró conveniente disponer de una tira de material susceptible de ser doblado, flanqueando los vasos que superpuestos todos por el mismo orden, quedan en su interior de manera que los extremos de las tiras antes citada se dobla formando un tabique, con la particularidad que una de las superficies e igual que uno de los extremos de la mencionada tira presenta unos orificios sensiblemente iguales a los de las bases de los vasos en donde se alojarán y el otro extremo de la tira presente en su borde medios orificios iguales a los anteriores.-

30.- 35.- De conformidad con otro detalle del propio modelo se estimó conveniente el determinar entre la superposición de los vasos exista un elemento independiente separador munido de orificios sensiblemente iguales a los antes mencionados en donde igualmente se alojaran el ex-

96102



40.- extremo de las bases de los vasos, siendo el conjunto cerrado por una tira de material adherente en forma de presinto.-

Otros detalles y características del actual modelo se irán poniendo de manifiesto en el transcurso de la descripción que a continuación se dá, en que se hace referencia a la lámina de dibujos que a ésta memoria se acompaña y tan solo por vía de ejemplo, se representan los detalles preferidos de la idea del modelo. Estos detalles se dan a título de ejemplo, haciendo referencia a un caso posible de realización práctica, pero el modelo no queda limitado exactamente a los detalles que aquí se exponen, por tanto esta descripción debe ser considerada desde un punto de vista ilustrativo y sin limitación de ninguna clase.-

55.- Decidida lámina de dibujos :

La figura única representa una vista del dispositivo con el desarrollo de la tira envolvente. En esta figura se ha representado la superposición de dos vasos pero el dispositivo puede albergar la superposición de más vasos guardando siempre el mismo orden.-

Haciendo referencia a la figura representada se indica con el número -1- la tira de material susceptible de ser doblado que envuelve una superposición de vasos -2- de manera que la tira -1- tiene sus extremos doblados hacia el interior formando un tabique con la particularidad que en dichos extremos se observa en -3- unos



70.- orificios destinados a alojarse las bases de los vasos y en -4- otros orificios más circulares destinados a aprisionar la sucesión de vasos cuando el dispositivo esté en posición de trabajo.

Se aprecia igualmente en -3- unos orificios practicados en una de las superficies del envoltorio destinados como los anteriores a albergar la base extrema inferior de los vasos.-

75.- Se hace constar a los efectos oportunos que en el objeto que constituye el actual modelo podrán introducirse todas aquellas variaciones y modificaciones de detalle con son de que la superposición de vasos puede alcanzarse no dos como se ha representado en la lámina de dibujo sino una serie de ellos y en este caso se dispondrá de un elemento independiente separador munito de orificios iguales a los antes mencionados en los que se albergarán igualmente los extremos de la base de los vasos.-

85.- Estas modificaciones no alterarán la esencialidad del objeto descrito el cual queda resumido en la siguiente

NOTA

90.- Se declara de propiedad y novedad en España el contenido de las siguientes :

REIVINDICACIONES

1ª.- Dispositivo para almacenaje de vasos, que se caracteriza por disponer de una tira de material sus-

96102



95.- ceptible de ser doblado, flanqueando los vasos que super-
puestos por el mismo orden, quedan en su interior de ma-
nera que los extremos de la tira antes citada se dobla
formando un tablique, con la particularidad que una de
las superficies a igual que un extremo de la mencionada
tira presenta unos orificios sensiblemente iguales a los
100.- de las bases de los vasos en donde se alojaran y el otro
extremo de la tira presenta en su borde medios orificios
iguales a los anteriores.-

105.- 29.- Dispositivo para almacenaje de vasos en
que se prevé que entre la superposición de los vasos
exista un elemento independiente separador, munió de
orificios en donde se alojarán las bases de los vasos,
siendo el conjunto cerrado por un precinto.-

110.- 30.- Dispositivo para almacenaje de vasos.-
Todo ello conforme se describe y reivindica en
la memoria que antecede, que consta de CINCO hojas es-
critas a máquina por una sola de sus caras y una lámina
de dibujos que la ilustra.-

Madrid 13 NOV. 1962

DAMIÁN ARAGONÉS
P.P.

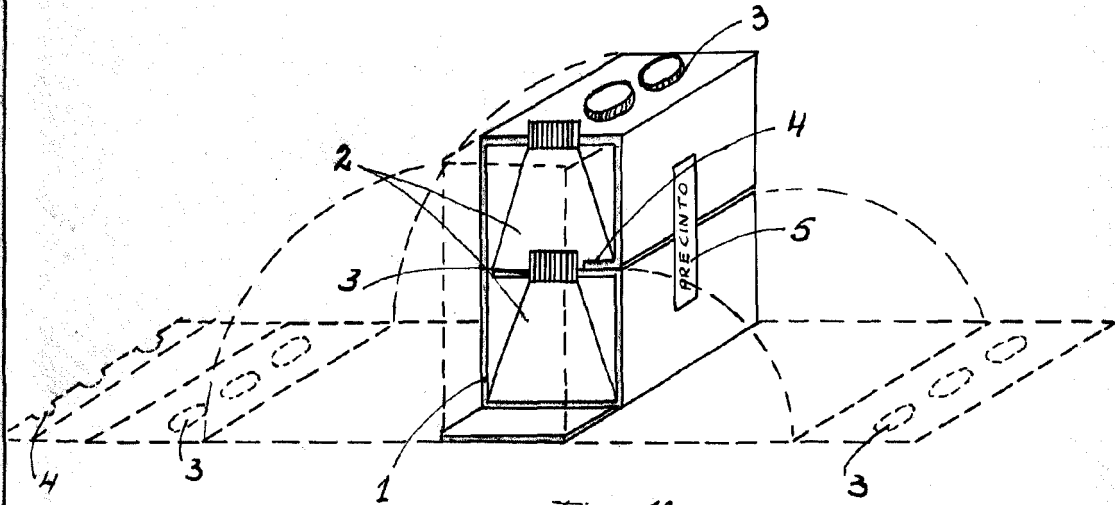


Fig. 1º

DANIEL ARAGONÉS
D.P.

ESCALA VARIABLE