

13



96094

MEMORIA DESCRIPTIVA

Correspondiente a la solicitud de registro de un Modelo de Utilidad que, por veinte años, se solicita para España, a favor de D. Pablo TELLER ROYO, de nacionalidad española, residente en Zaragoza Fernando el Católico, 42, - - - - -

p o r

" PISTOLA LANZADORA DE DISCOS VOLANTES "

Se reivindica la protección jurídica prevista en el vigente Estatuto sobre Propiedad Industrial, para una pistola lanzadora de discos volantes, cuyas características y perfeccionamientos con relación a cuanto sobre la materia se conoce en el mercado nacional hasta ahora, le hacen acreedora al privilegio de explotación exclusiva por veinte años, que reconoce y preceptúa el mencionado cuerpo legal.

En la hoja de planos que se acompaña, se representa un posible caso de realización en la práctica, el cual se cita a título de ejemplo ilustrativo de la redacción de la presente memoria, y por consiguiente, sin carácter limitativo alguno.

Haciendo referencia a la numeración convencional dada en la

96094

13 NOV



15 hoja de planos a los diferentes elementos y piezas componentes del objeto industrial de este modelo de utilidad, a continuación se detalla su construcción y características.

20 Se trata de proteger una original pistola de juguete que proporciona el efecto de lanzar discos volantes de vuelo estabilizado por efecto del disparo de un gatillo que origina la brusca revolución de un vástago lanzador, en cuyo extremo exterior libre conformado en helicoidal se sitúan los aludidos discos volantes.

Consta esencialmente de una carcasa externa (1) integrada por dos piezas complementarias que reproducen las líneas de una pistola de forma naturalmente variable.

25 Dichas piezas quedan acopladas entre sí mediante un procedimiento de unión adecuado y por medio de un collar (2) que se ajusta a presión por roce duro en las prolongaciones previstas en los extremos de ambas piezas complementarias correspondientes al cañón de la pistola; asegurando el ajuste del collar un resalte interior del mismo que se introduce en una muesca practicada en una de las prolongaciones de las piezas complementarias acabadas de citar.

30 En el interior de la carcasa y a lo largo del cañón queda montado un vástago lanzador (3), que presenta su extremo exterior libre conformado en helicoidal (4) sobre el cual se sitúa el disco volante (5). Este extremo del vástago (3) queda alojado en el collar (2) mientras que el extremo opuesto es solidario a una cabeza sensiblemente cilíndrica (6), hueca interiormente, en cuya superficie de revolución interna han quedado previstos unos dientes de sierra (7), quedando ajustada dicha cabeza en la parte posterior de la pistola.

40 Abrazando el vástago (3) queda dispuesto un fuerte resorte o muelle de espiral (8) el cual por un extremo va sujeto a un apéndice (9) previsto en el interior de una de las mencionadas piezas complementarias de la carcasa mientras que el extremo opuesto del muelle queda fijo a presión en una zona de mayor diámetro (10) que presenta

96094 13



el vástago (3) en la proximidad de su unión a la cabeza (6).

45

En la parte exterior trasera de la cabeza (6) queda previsto un resalte diametral que sirve para accionar dicha cabeza para cargar la pistola. Esto se realiza haciendo girar la cabeza venciendo la resistencia del muelle (8), siendo retenida por acción de una pieza-gatillo (11) la cual presenta en su extremo posterior una uña (12) que es mantenida dentro de los dientes (7) de la cabeza (6) por acción de un elemento elástico (13) montado en un pivote (14) perteneciente a la pieza-gatillo (11) y en otro pivote (15) previsto en el interior de una de las piezas complementarias.

50

55

Una vez cargada la pistola, al ejercerse presión sobre el gatillo, la pieza (11) bascula sobre el pivote de articulación (16) de ésta introducido en un alojamiento previsto en el interior de una de las piezas complementarias, venciendo la resistencia del elemento elástico (13). Al quedar libre la cabeza (6) de la acción retentora de la uña (12) de la pieza-gatillo (11) por el efecto de recuperación ejercido por el muelle (8), el vástago (3) gira rápidamente lanzando su extremo roscado (4) el disco volante (5) para describir un momentaneo vuelo estabilizado de gran efecto atractivo y recreacional para el pequeño usuario de la pistola.

60

65

Se hace la salvedad de que los detalles accidentales de tamaño forma y dimensiones, así como los materiales utilizados en su fabricación son de naturaleza accesoria sin que su variación o alteración desvirtue la esencialidad que caracteriza y distingue al objeto de la presente memoria.

NOTA

70

EN RESUMEN: El presente modelo de utilidad que, por veinte años, se solicita para España, ha de recaer sobre las siguientes reivindicaciones:

1ª.- "PISTOLA LANZADORA DE DISCOS VOLANTES", caracterizada porque en el interior de una carcasa integrada por dos partes complementa-

96094



75

rias cuya unión asegura un collar introducido a presión en la boca del cañón, queda previsto un vástago con su extremo exterior roscado helicoidalmente, sobre el que se dispone un disco volador que es lanzado por efecto de un fuerte muelle de espiral montado alrededor de dicho vástago y solidario al mismo, al apretar una pieza-gatillo basculante sobre un propio pivote introducido en un alojamiento interior de la carcasa, cuya pieza-gatillo presenta una uña de retenida que, por medio de un elemento elástico, es mantenida permanentemente introducida dentro de los dientes interiores de una cabeza cilíndrica solidaria al vástago, efectuándose la carga de la pistola haciéndose girar dicha cabeza merced a un resalte diametral que presenta su cara externa en la parte posterior del juguete.

80

85

2ª.- Se reivindica la protección jurídica prevista en el vigente Estatuto sobre Propiedad Industrial que por veinte años se solicita para España, - - - - -

90

p o r

"PISTOLA LANZADORA DE DISCOS VOLANTES"

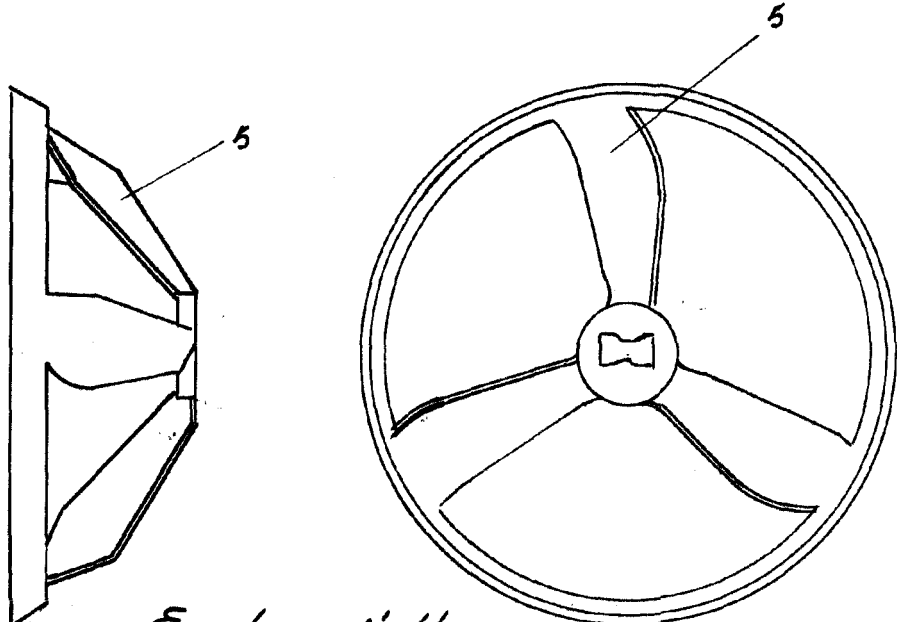
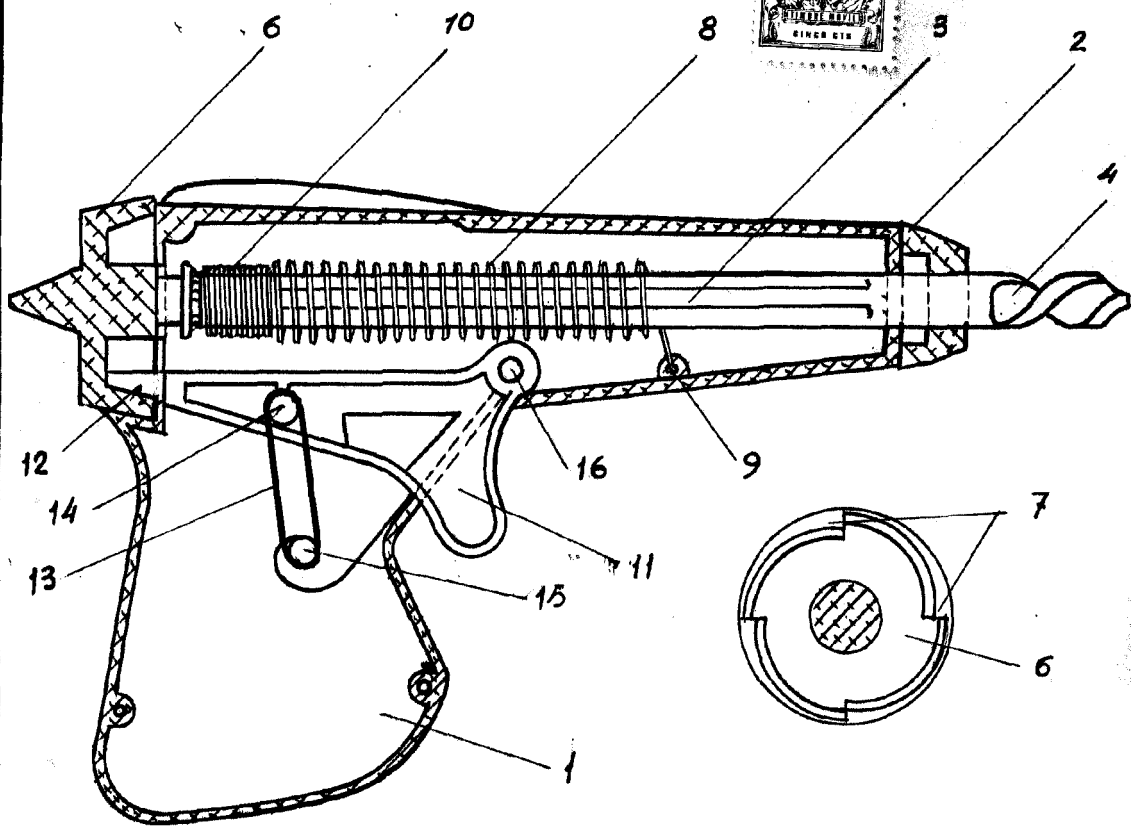
Todo según queda expresado en la presente memoria descriptiva que consta de cuatro folios escritos a máquina por una sola cara y una hoja de planos que se acompaña.

Madrid, 13 NOV. 1962

P.A.,

PEDRO FELIX MAÑA
P.A.

96094 1



Escala variable
Madrid,
P. D.

MADE IN SPAIN

Marcos