

96057

MEMORIA DESCRIPTIVA

---



Grupo 3° Clase 30ª.

## MEMORIA DESCRIPTIVA

de la PATENTE DE INVENCION, por 20 años, solicitada à favor de Don Florencio YLL Graupera, residente en Barcelona, para "UN PERFECCIONAMIENTO EN LOS TACOS PARA TELARES".

La Patente de Invención à que se refiere la presente memoria descriptiva està destinada à garantizar la propiedad asi como la explotación exclusiva de un perfeccionamiento introducido en los tacos para telares.

El perfeccionamiento de que se trata tiene por finalidad preservar los referidos tacos contra la facilidad con que se destruyen por las partes de los mismos que obran contra las puntas de las lanzaderas, siendo muy limitada su duración en cuantas tentativas de formas especiales de fabricación se han venido siguiendo hasta el presente.

Consiste esencialmente el perfeccionamiento de que se trata, en fabricar la parte de tales tacos que obra contra la lanzadera de manera que està constituida por un arrollamiento de cuero en cualesquiera de sus formas de utilización, debidamente fijado y prensado alrededor del cuerpo constitutivo del propio taco.

Para la mejor comprensión del objeto de la Patente de que se habla, se acompañan los dibujos de la hoja adjunta, en los que à título de ejemplo, se representa un caso de ejecución práctico del mismo.



La Fig. 1, es una vista de frente del mencionado taco; la Fig. 2, es una proyección lateral de la anterior y la Fig. 3, es una sección horizontal, según un plano que pasa por la línea A-A de la Fig. 1.

Comprende el taco de referencia el cuerpo -1-, que forma en su parte superior la cabeza cilíndrica -2-, con la abertura -3-, en su parte inferior, para el paso del tirataco correspondiente y el agujero cilíndrico -4-, para la varilla-guia del propio taco.

La parte central, que es la que obra contra la lanzadera, está constituida en este taco por un arrollamiento -5-, debidamente fijado por los roblones -6-, y prensado en la forma debida como se representa en la Fig. 3, cuyos roblones -6-, podrán ser substituidos, en caso conveniente, por grapas u otros elementos apropiados.

La práctica ha demostrado que la disposición del material que se emplee para tal arrollamiento, generalmente cuere en una cualquiera de sus formas de utilización, dispuesto en el sentido longitudinal de sus fibras, presenta más resistencia a los golpes de la punta de la lanzadera que cuando aquellas se presentan transversalmente. Además, como la duración del taco por la parte correspondiente a su cabeza -2-, es mucho mayor que la de su parte central, cuando esta queda inservible puede substituirse con aprovechamiento de la primera.

El cuerpo -1-2-, del taco, podrá ser de búfalo, de cuero crudo o en cualquiera de las formas que se utiliza para la fabricación de tacos; de fibra o bien de aluminio o de otro material cualquiera adecuado.

En cuanto al arrollamiento que constituye su parte central será de búfalo, cuero al cromo, al tanino o en otra de las diversas formas como se utiliza, de fibra o de otro material adecuado.



- 3 -

En cuanto à la forma y tamaño de tales tacos será variable al igual que el sistema de telares à que se aplique à igualmente el número de roblones o grapas, con que se fije el arrollamiento, y en general variará cuanto no altere, cambie o modifique la esencialidad de la Patente descrita.

===== N O T A =====

Esta Patente se refiere à "UN PERFECCIONAMIENTO EN LOS TACOS PARA TELARES" Grupo 3º Clase 30ª., debiendo recaer sobre la siguiente REIVINDICACION en la que se determina su mencionado objeto:

Reivindica el recurrente la propiedad y explotación exclusiva del citado perfeccionamiento que esencialmente consiste en que la parte central de los tacos o sea la que obra contra las lanzaderas, está constituida por un arrollamiento debidamente fijado y configurado, dispuesto alrededor del propio del propio taco, siendo dicho arrollamiento de búfalo o bien de cuero al cromo, al tanino o en cualquier otra forma de utilización corriente, tal y como se detalla en la descripción que antecede y se representan en los dibujos de la hoja adjunta.

Consta la presente memoria descriptiva de tres hojas foliadas escritas por una sola cara.

Barcelona 27 de Noviembre de 1925

P. A.



FIG.1

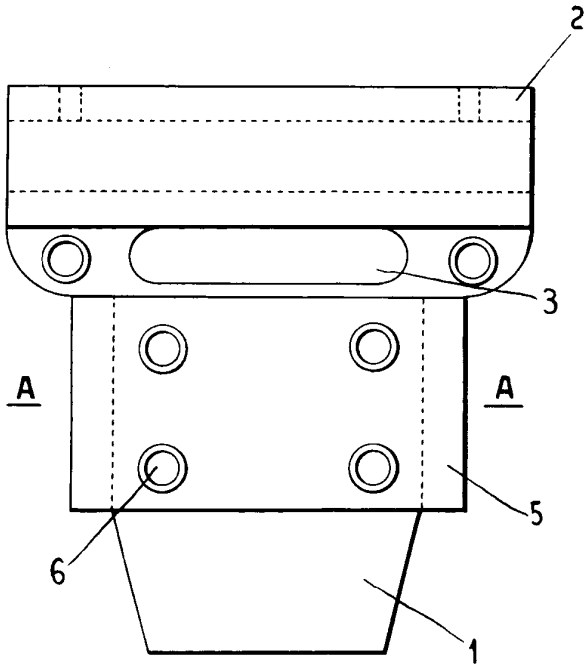


FIG.2

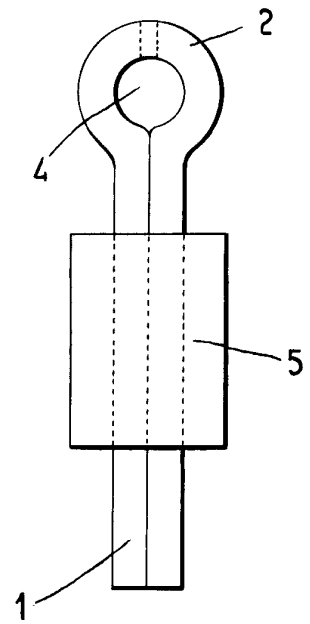
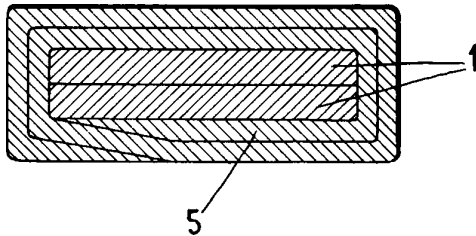


FIG.3



ESCALA VARIABLE

27 4003  
1.00