

96086



MEMORIA DESCRIPTIVA

Correspondiente a un MODELO DE UTILIDAD Cuyo registro se solicita por veinte años .

A favor de

D. Antonio-José-Luis Cotter Mauriz, de nacionalidad española.

Residente en MADRID.-Dr. Cortezo, 15

p o r :

"DISPOSITIVO EXPOSITOR DE MERCANCIAS"

- - - -



La presente memoria descriptiva tiene como fin la declaración del objeto sobre que ha de recaer el privilegio de explotación industrial y comercial exclusiva en el territorio nacional de un Modelo de Utilidad, conforme a la legislación vigente en materia de Propiedad Industrial que, según expresa el enunciado, trata de un dispositivo expositor de mercancías envasadas en sobres para su examen y venta.

5.- El presente dispositivo expositor ha sido diseñado para su aplicación como embalaje muestrario de colecciones filatélicas, si bien es esta una de sus muchas aplicaciones, puesto que como se verá más adelante puede ser aplicado asimismo como muestrario de cualquier producto susceptible de deterioro por excesivo manoseo.

10.- Se compone este dispositivo expositor de un número variable de bolsas de materia plástica transparente, completamente cerradas dispuestas sobre una plancha de cartón de manera que es posible su separación para ser entregadas al posible comprador. El hecho de estar el producto y objeto expuesto en el interior de la bolsa al abrigo del polvo, humedad y sobre todo defendido contra el deterioro por manoseo, hace que los objetos expuestos se encuentren en todo momento en las condiciones idóneas para su venta.

15.- Las especiales características de este nuevo embalaje protector hacen de él un elemento idóneo como muestrario de colecciones filatélicas y especialmente en los establecimientos que se dedican al comercio filatélico.

20.- Con el fin de facilitar la interpretación más exacta del objeto sobre que ha de recaer el presente privilegio, en el plano adjunto complementario de la presente exposición, se representa una forma práctica para la realización industrial y únicamente a título de ejemplo y, por consiguiente, sin carác-



ter exhaustivo sino meramente informativo.

En este plano:

35.- Fig. 1ª, detalle en perspectiva de una bolsa fijada a la plancha soporte.

Fig. 2ª, sección longitudinal de una bolsa con su fijación

Fig. 3ª, vista en perspectiva del dispositivo muestrario semiabierto.

En las expresadas figuras, las referencias corresponden:

40.- (1).-Bolsa de contención del producto.

(2).-Lámina soporte de los sellos.

(3).-Sellos de correos.

(4).-Doblez de fijación de las bolsas.

(5).-Etiqueta de referencia.

45.- (6).-Placa soporte del conjunto.

(7).-Grapas de fijación.

50.- Como se muestra en la fig. 1ª, el envase está constituido por unas bolsas de materia plástica transparente (1) cerradas por la parte inferior, en cuyo interior se alojan una lámina soporte (2) en la que se fija por el medio usual dos sellos de correos expuestos (6), de manera que éstos son visibles a través de las paredes transparentes de la bolsa.

55.- Las bolsas (1) abiertas por la parte superior se fijan entre las dos caras coincidentes de la dobléz (4) por medio de las grapas (7) según se indica en la fig. 2ª. Por consiguiente, cada bolsa o cada dos o tres bolsas, se fijan en una tira de dobléz (4). La cara frontal de las tiras (4) se recubren con las etiquetas (5) que llevan inscritas las referencias del contenido de cada bolsa y además sirven para recubrir las grapas

60.- (7) de manera que éstas son invisibles.

Las tiras de dobleces (4) se fijan a un cartón soporte (6) distribuyéndolas en la superficie del mismo en la forma

96086



más conveniente, por ejemplo, como se muestra en la fig. 3ª.

En esta figura se ha representado un cartón dotado de una lí-

- 65.- nea de doblez para su mejor almacenamiento y además con un gancho en su parte superior para permitir ser colgado en una superficie cualquiera para facilitar la exposición del contenido. La forma del cartón puede ser realizada en otra manera, por ejemplo, en forma de tríptico, acopladas como hojas de un libro, etc., pero en cualquier caso siempre servirán de soporte al conjunto de bolsas (1) fijadas en la forma indicada.

- 70.- Así mismo las bolsas pueden fijarse a las tiras de dobleces (4) por otros medios, como por ejemplo por pegamento y así mismo estar dotadas de una línea de rotura para facilitar su desgarro puesto que una de las ventajas de este dispositivo
- 75.- expositor es que puede ser desligadas las bolsas para su entrega al comprador bastando para ello romper su unión con el soporte de fijación.

- 80.- Descrita suficientemente la naturaleza del invento y su forma de realización práctica, únicamente cabe añadir que en el conjunto y partes independientes constitutivas del todo son susceptibles modificaciones y cambios de materias, forma y disposición en cuanto estas alteraciones no desvirtúen el fundamento esencial del mismo.

85.- R E I V I N D I C A C I O N E S

- 1ª).- "DISPOSITIVO EXPOSITOR DE MERCANCIAS" que se caracteriza por estar constituido por bolsas de materia transparente que se fijan por su embocadura individualmente o agrupadas en un número variable entre dos dobleces de una banda de materia laminar plegada en forma de "U" fijándose por engrapado o
- 90.- pegamento y así fijadas, unidas por un medio cualquiera a una

96086



plancha de materia laminar que le sirve de soporte al conjunto de bolsas, conformada en la forma adecuada para su mejor transporte y exposición.

95.-

2ª).- "DISPOSITIVO EXPOSITOR DE MERCANCIAS" que se caracteriza porque las bolsas de materia transparente son susceptibles de separación de su pliegue de unión al soporte del conjunto mediante rasgado al presentar éstas una línea de ruptura marcada especialmente para este fin.

100.-

3ª).- "DISPOSITIVO EXPOSITOR DE MERCANCIAS".

La presente memoria descriptiva consta de cinco hojas foliadas y mecanografiadas por una sola cara, componiendo un total de ciento tres líneas, incluidas éstas.

Madrid, 12 de Noviembre de 1.962.-

96086 7

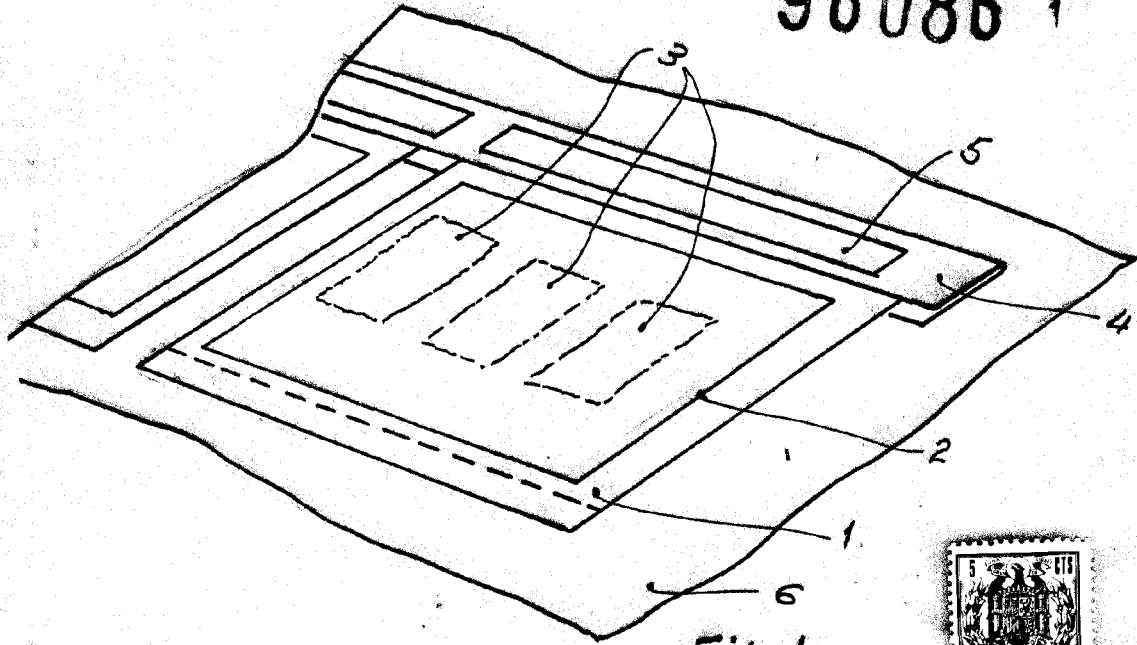


Fig. 1

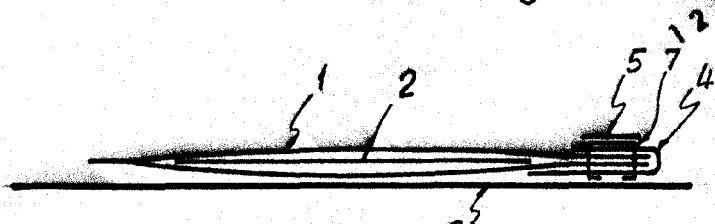


Fig. 2

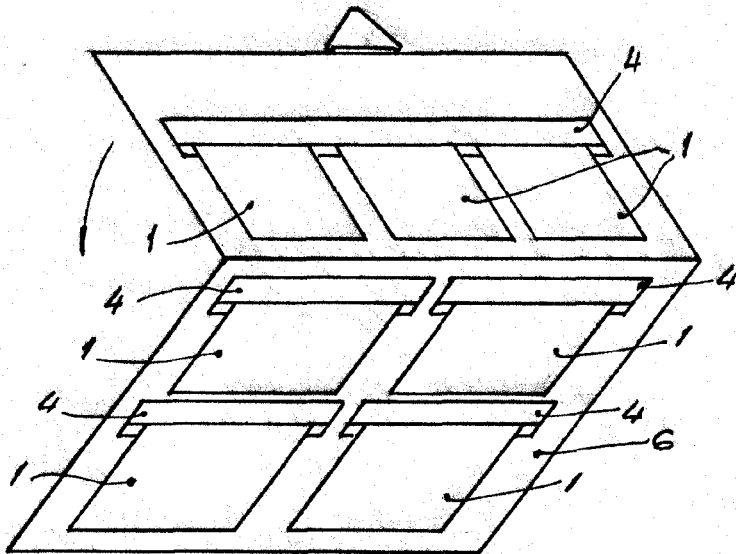


Fig. 3

Madrid, a 2 de Noviembre de 1962

Antonio Cotter Mauriz
P.R.

Escala variable