

96085

MEMORIA DESCRIPTIVA



Grupo 3° Clase 30^a.

MEMORIA DESCRIPTIVA

de la PATENTE DE INVENCION, por 20 años, solicitada à favor de Don Florencio Yll Graupera, residente en Barcelona, para "UNA MEJORA EN LOS TACOS PARA TELARES"

Varios son los sistemas seguidos en la fabricaciòn de los tacos para telares que tienen por finalidad aumentar la resistencia de los mismos à la acciòn del choque de las puntas de las lanzaderas contra las mismas; pero cuantas tentativas y sistemas de fabricaciòn se han seguido hasta el presente no han dado practicamente el resultado apetecido y la duraciòn de tales elementos de los telares es sumamente limitada, sea cual fuere la forma como se lleve à cabo su fabricaciòn.

El recurrente ha encontrado no obstante, la forma de obtener un taco con el m̀ximo de duraciòn , haciendo que la acciòn del golpe de la lanzadera sobre el mismo lo perjudique de la menor manera posible. Y como tal finalidad la obtiene con el perfeccionamiento que à continuaciòn se detalla y dicha mejora es nueva y de la invenciòn del recurrente, es por lo que solicita se le garantice la propiedad asi como la explotaciòn exclusiva del mismo, mediante la Patente de Invenciòn à que se refiere la presente memoria descriptiva.

La mejora de que se trata se funda en el hecho comprobado practicamente de que el cuero en cualquiera de las formas como se utiliza para la fabricaciòn de los tacos, si se dispone en el sentido de sus fibras presenta una mayor resistencia à su



destrucción por los golpes de las puntas de las lanzaderas, que cuando dichas fibras se presentan transversalmente à tal acción. Teniendo en cuenta esta observación de orden práctico, el recurrente fabrica los tacos de manera que la parte de los mismos que obra contra la lanzadera, esté constituida por una serie de gruesos de cuero en cualquiera forma como se utiliza, debidamente fijados al cuerpo del propio taco y de manera que presenten sus fibras en sentido longitudinal à la acción del golpe de la lanzadera.

Para la mejor comprensión del objeto de la Patente que se describe, se acompañan los dibujos de la hoja adjunta en los que à título tan solo de ejemplo, se representa un caso de ejecución práctica de un taco con la mejora de que se habla.

Las Figs. 1 y 2, son dos proyecciones de frente y lateral respectivamente del citado taco y la Fig. 3, es una sección horizontal del mismo, según la línea A-A de la Fig. 1.

El taco representado en el dibujo, está constituido por una cabeza cilíndrica -1-, con el agujero -2-, para el paso de la varilla-guía del mismo y se prolonga en el cuerpo -3-, que presenta la abertura -4-, para el paso del tiratacos.

La parte que obra contra la lanzadera está constituida por una serie de hojas de cuero -6-, fijadas, en el caso que se cita como ejemplo, mediante roblones -7-, à unos salientes laterales -5-, que forma el propio cuerpo -1-2-, del taco; pero tales hojas pueden fijarse de otra manera cualquiera adecuada, dando para ello en caso concreto la forma conveniente al cuerpo -1-2-.

Las referidas hojas o gruesos -6-, en número siempre variable, podrán ser de búfalo o cuero al cromo, al tanino o preparado en otra forma en las que generalmente se utiliza y por



- 3 -

lo que se refiere al cuerpo -1-2-, podrán ser de los mismos materiales o bien metálico.

Tambien serán variables las formas accesorias y dimensiones de dichos tacos y cuanto no altere, cambie o modifique la esencialidad de la Patente descrita.

===== N O T A =====

Esta Patente se refiere à "UNA MEJORA EN LOS TACOS PARA TELARES" Grupo 3° Clase 30ª, debiendo recaer sobre la siguiente REIVINDICACION en la que se determina su mencionado objeto:

Reivindica el recurrente la propiedad y explotación exclusiva de la citada mejora que esencialmente consiste en que la parte de los tacos que obra contra la lanzadera, està constituida por una o más hojas o gruesos de cuero en cualquier forma de utilización, fijadas al cuerpo del taco en la forma más adecuadas y dispuestas de manera que sus fibras queden sometidas longitudinalmente à la acción del golpe que reciben de la lanzadera, tal y como se detalla en la descripción que antecede y se representan en los dibujos de la hoja adjunta.

Consta la presente memoria descriptiva de tres hojas foliadas escritas por una sola cara.

Barcelona 27 de Noviembre de 1925

P. A.



FIG.1

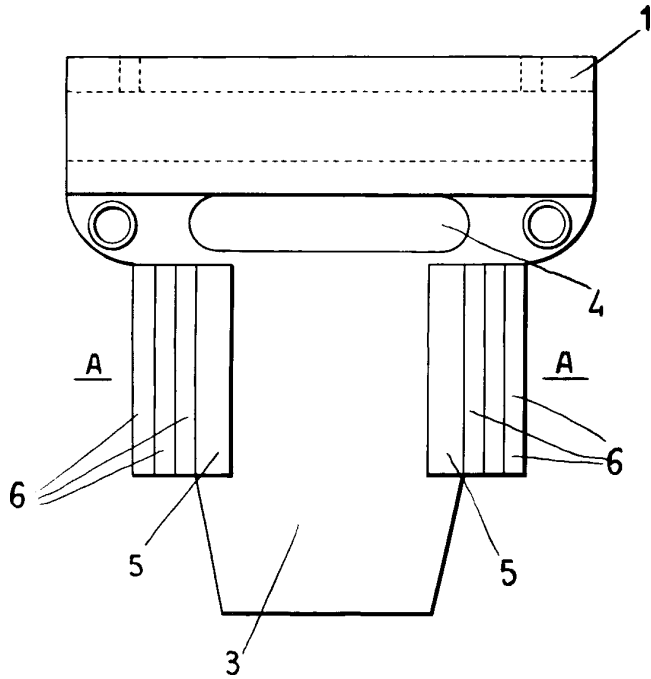


FIG.2

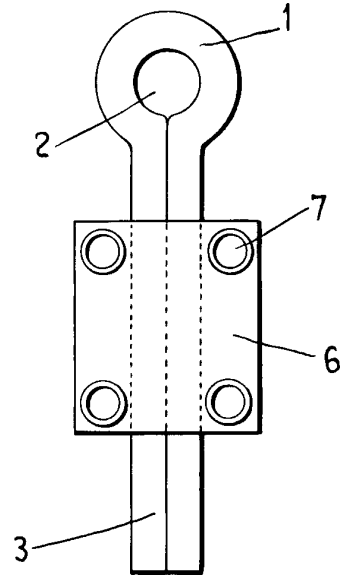
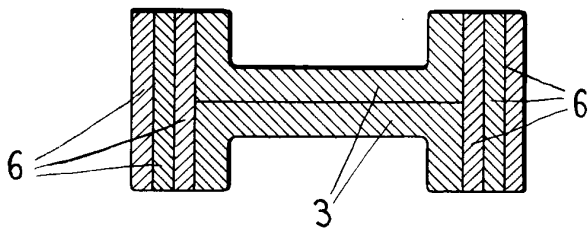


FIG.3



ESCALA VARIABLE

27-07-55
P. J. ...