



96084

MEMORIA DESCRIPTIVA

que se acompaña a

la solicitud de un

MODELO DE UTILIDAD, por veinte años, en ESPAÑA, a favor de
DON FEDERICO LOPEZ PAMPLO, de nacionalidad española, con
domicilio en VALENCIA, calle Beato Nicolás Factor, núm. 26

por

" CARRIZO PERFECCIONADO PARA ZAMBOMBAS".

.....



96084 1

La invención a que se refiere la presente Memoria constituye una novedad industrial con características y ventajas que la hacen merecedora del privilegio de explotación exclusiva que por ella se solicita, de acuerdo con las prescripciones del Estatuto vigente sobre Propiedad Industrial, de fecha 26 de Julio de 1929, texto refundido, publicado el 30 de Abril de 1.930.

De todos es conocido que los instrumentos musicales denominados zambombas producen su ruido monótono y tosco a través del frotamiento manual de arriba abajo y viceversa, del carrizo que, a modo de mástil, presenta adherido a la tersa piel que integra su estructura.

Generalmente una de las mayores dificultades que comprende el montaje de dichos instrumentos de vibración rítmica en el hecho de obtener el propio carrizo que, usualmente, viene a ser sustituido por una caña común. Naturalmente el proceso de sujeción de la piel a estas cañas requiere, en principio, sumergir un extremo de las mismas en una masa resinosa y, preferiblemente, de alquitran, con objeto de dotarlo de una prominencia que, posteriormente se recubre con una envoltente de estopa sobre la que viene a adaptarse la piel atada a un filamento o cordel que queda retenido por la propia prominencia que constituye el alquitran y la estopa íntimamente solidarizadas.

Por supuesto, semejante sistema de montaje lleva implícitos dispendios considerables de tiempo, energía y mano de obra, aparte de que la caña común suele herir las manos a través del frotamiento que se le imprime, y la prominencia artificial de que consta nunca viene a constituir un idóneo elemento de anclaje para el hilo de sujeción de la piel que

96084



queda sistemáticamente desprendido durante el accionamiento de la caña aplicada a la zambomba.

Como el enunciado indica la solicitud que nos ocupa viene a referirse a un carrizo perfeccionado para zambomba.

35 En esencia presenta la característica de estar constituido por un cuerpo tubular, de naturaleza plástica, que presenta una zona extrema dotada de un encaje destinado a re-
7 tener el filamento que usualmente se anuda sobre la piel para adaptarla a dicha zona extrema del carrizo.

40 Para ayudar a la comprensión de la idea expuesta se ha confeccionado la lámina de dibujo que ilustra la presente Memoria descriptiva como realización práctica del objeto en cuestión.

45 La figura 1.ª nos ofrece una sección longitudinal del carrizo perfeccionado que nos ocupa. Obsérvese constituido por un cuerpo tubular -1- que presenta una zona extrema dotada de un encaje perimetral marcado con -2-.

50 Por último la figura 2.ª corresponde a una vista del alzado del carrizo a cuya zona extrema se aplica la piel de la zambomba, que aparece seccionada. Puede observarse que el filamento -4- que se anuda sobre la piel -3- adaptandola a la zona extrema del carrizo -1-, queda retenido en el encaje -2- previsto en dicha zona extrema del cuerpo -1-.

55 Los resultados prácticos de los perfeccionamientos descritos son decididamente ventajosos, si consideramos que el modelo objeto de la presente solicitud, presenta una sencillez singular de característica constructiva que facilita decisivamente el anclaje de la piel de la zambomba a que se aplique reuniendo simultáneamente la serie de mejoras que
60 su constitución le confiere para el perfecto accionamiento,

96084

12 NOV 1962



y por tanto vibración de la piel acoplada a la zambomba.

Hecha la descripción precedente es necesario añadir que los detalles de realización de la idea expuesta pueden variar, sin que por ello cambie la esencia de la invención, que es la que se desprende de los párrafos que anteceden y lo que se reivindica en la siguiente

N O T A

En resumen : El Modelo de Utilidad que se solicita, ha de recaer sobre las reivindicaciones siguientes :

1.ª CARRIZO PERFECCIONADO PARA ZAMBOMBAS, caracterizado esencialmente por el hecho de estar constituido por un cuerpo tubular, de naturaleza plástica, que presenta una zona extrema dotada de un encaje perimetral destinado a retener al filamento que usualmente se anuda sobre la piel para adaptarla y sujetarla a dicha zona del carrizo.

2.ª Se reivindica por último, como objeto sobre el que ha de recaer el Modelo de Utilidad que se solicita, "CARRIZO PERFECCIONADO PARA ZAMBOMBAS".

Todo tal y como queda descrito y reivindicado en la presente Memoria que consta de cuatro hojas escritas a máquina y dibujos que se acompañan.

Madrid, 12 de Noviembre de 1962

ALFONSO UNGRIA ,

P.P.
[Handwritten signature]

figura 1ª

96084

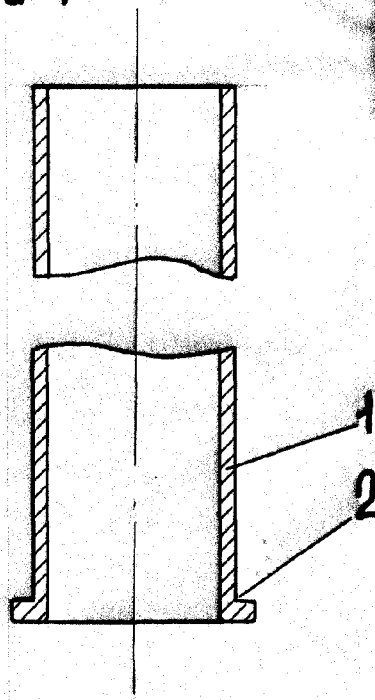
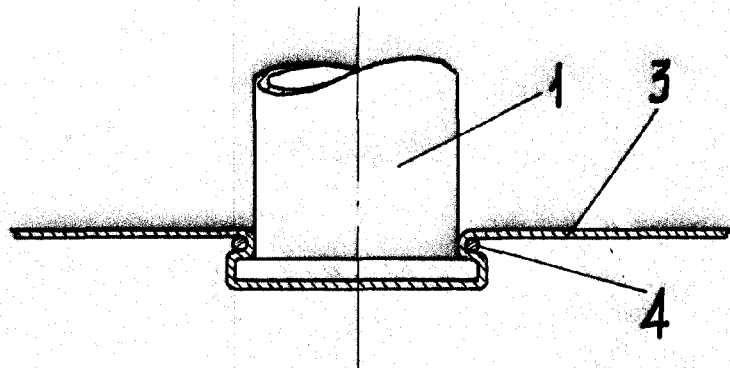


figura 2ª



ESCALA VARIABLE

MADRID, 12 DE Noviembre DE 19.62

ALFONSO UNGRÍA

P.F.