

96063

96063



MEMORIA DESCRIPTIVA

Correspondiente a la solicitud de registro de Modelo de Utilidad que, por veinte años, se solicita para España y sus Colonias, a favor de Don Eduardo MENDICUTE MENDICUTE, de nacionalidad española, residente en Eibar (Guipúzcoa), calle Bidebarrieta, núm. 22, 1º,

p o r

" EXPULSOR AUTOMATICO APLICABLE A ESCOPETAS DE CAZA "

La presente Memoria, se refiere, como su enunciado indica, a un expulsor automático aplicable a escopetas de caza, que puede ser adaptado indistintamente a escopetas de un sólo cañón, dos horizontales o verticales, aplicándose, además, bien sea deslizándose sobre los dos costados del cañón o bien sobre uno sólo de ellos, permitiendo de una forma au

96063

10 N



tomática, rápida y sin fáciles averías la expulsión del cartucho o cartuchos, con la simple operación de abrir la escopeta.

10

En esencia, el expulsor que se menciona, está constituido por un cuerpo deslizante sobre uno o ambos costados del cañón en cuyo extremo posterior, lleva unas uñas de forma adecuada para acoplarse al plano de culata del mismo y enganchar el culote del cartucho, para en su movimiento deslizante expulsar a éste hacia atrás. El movimiento de esta pieza se logra al bascular la escopeta abriéndola, para lo cual se ha previsto un pivote, o dos, uno a cada costado de la escopeta, en el que choca el extremo delantero de dicha pieza cuando el arma se abre. Este pivote está dotado de un resorte en el interior de su alojamiento, para que en el movimiento contrario, de cierre, se obligue al mismo a introducirse en dicho alojamiento venciendo la resistencia del citado muelle.

15

20

25

Por el aludido objeto se solicita el correspondiente privilegio de Modelo de Utilidad conforme y al amparo del vigente Estatuto sobre Propiedad Industrial, a fin de garantizar a favor del recurrente el derecho a la explotación exclusiva del mismo en toda España.

30

A continuación se hará una detallada descripción del expulsor citado, con referencia a los planos que se acompañan en los que se representa, a simple título de ejemplo no limitativo, una forma preferente de ejecución susceptible de todas aquellas variaciones de detalle que no supongan una alteración fundamental de las características esenciales del mismo.

35

En dichos dibujos se ilustra:

En la Fig. 1ª, vista esquemática del expulsor en el mo--

-396063

30 NOV



mento de tener cerrada la escopeta.

40 En la Fig. 2ª, vista esquemática del momento de abrir la escopeta y comienzo de funcionamiento del expulsor.

En la Fig. 3ª, vista esquemática de la escopeta totalmente abierta y expulsados los cartuchos.

45 Según el ejemplo de ejecución representado, el expulsor que se preconiza, está constituido por una pieza dotada de dos brazos laterales (1 y 2) que se deslizan a ambos lados del cañón de la escopeta, y en la línea de tangencia entre los dos cañones de la misma caso de que se trate de una dotada de dos cañones, bien verticales u horizontales.

50 La citada pieza, une sus dos brazos laterales (1 y 2) -- por su extremo posterior, mediante un puente dotado de dos arcos (3 y 4) coincidentes con el plano de culata de los -- respectivos cañones (7 y 8), o bien con uno sólo de estos -- arcos, si se trata de una escopeta de un sólo cañón.

55 Estos arcos, perfectamente encajados a nivel de dicho -- plano de culata, constituyen el apoyo del reborde del culote del cartucho cuando éste se encuentra introducido en la recámara.

60 En la zona delantera de la báscula (9) de la escopeta, y a ambos lados de ella, o bien en uno sólo de sus costados, -- se ha previsto un alojamiento cilíndrico en el que se introduce un pivote (5) dotado de un resorte (6) en su base inferior que le mantiene en la posición más elevada, asomando -- por el borde superior de la báscula (9).

65 Organizado de esta forma el conjunto, al abrir la escopeta, basculando, los extremos de los brazos (1 y 2), tropiezan con el pivote (5), y al continuar el basculado, este pivote obliga a que los brazos deslizantes (1 y 2) resbalen hacia atrás, obligando a sobresalir al puente de los arcos



70 (3 y 4) del plano de culata y, por tanto, a arrastrar hacia atrás a los cartuchos que se encuentran apoyados con el reborde de su culote en dichos arcos.

75 Al llegar al límite del basculado, cuando la escopeta -- queda totalmente abierta, el extremo delantero de los brazos deslizantes (1 y 2) salvan el obstáculo del pivote (5), y cuando se deshace el movimiento para volver a cerrar la escopeta, estos mismos brazos, apoyan sobre el extremo del pivote (5) y le obligan a introducirse en su alojamiento -- venciendo la resistencia de su muelle (6), hasta que sobrepasado el punto en que deja de existir contacto entre unos y otros, vuelve a salir el pivote (5), y a colocarse en posición inicial el extractor previsto para un nuevo ciclo de funcionamiento como el descrito.

80 Es evidente, que aunque en el ejemplo descrito, se ha referido a una escopeta con dos cañones verticalmente superpuestos, el dispositivo es exactamente igual para cañones horizontales o para un sólo cañón, así como es independiente del funcionamiento, el que los brazos (1 y 2) queden reducidos a uno sólo y que el pivote (5) exista solamente en uno de los costados de la báscula.

85 La forma, materiales y dimensiones, podrán ser variables y, en general, cuanto sea accesorio y secundario, siempre -- que no altere, cambie o modifique la esencialidad del objeto que se describe.

90 Los términos en que queda redactada esta Memoria, son -- ciertos y fiel reflejo del objeto descrito, debiéndose tomar con carácter amplio y nunca en forma limitativa.

N O T A

95 EN RESUMEN: El Modelo de Utilidad que, por veinte años, -- se solicita para España y sus Colonias, ha de recaer sobre

96063

10 NOV



100

las siguientes reivindicaciones:

105

1ª.- " EXPULSOR AUTOMATICO APLICABLE A ESCOPETAS DE CAZA ", caracterizado por estar constituido por una pieza dotada de un brazo, o dos, que se desliza por un lateral del cañón y en cuya extremidad posterior, lleva un puente con arcos que se acoplan a nivel del plano de culata del o de los cañones del arma, para que en ellos se apoye el reborde del culote del cartucho.

110

2ª.- " EXPULSOR AUTOMATICO APLICABLE A ESCOPETAS DE CAZA ", según reivindicación 1ª, caracterizado por haberse previsto en una o ambas caras laterales de la báscula de la escopeta, unos alojamientos verticales en los que se introduce un pivote apoyado sobre un muelle existente en el fondo que le obliga a permanecer en la posición más elevada, para que en él choque el brazo del expulsor, cuando se abre la escopeta, y se deslice hacia atrás arrastrando al cartucho para su expulsión.

115

3ª.- " EXPULSOR AUTOMATICO APLICABLE A ESCOPETAS DE CAZA ", según anteriores reivindicaciones, caracterizado por haberse previsto el muelle impulsor del pivote para permitir a éste introducirse en el alojamiento, venciendo su resistencia, - cuando la escopeta vuelve a cerrarse, no constituyendo obstáculo ante los brazos del expulsor en este movimiento.

120

4ª.- Por último, se reivindica como objeto sobre el cual ha de recaer el Modelo de Utilidad que, por veinte años, se solicita para España y sus Colonias, -----

125

p o r

" EXPULSOR AUTOMATICO APLICABLE A ESCOPETAS DE CAZA "

Todo conforme queda expresado en la presente Memoria descriptiva, que consta de seis hojas, escritas a máquina por

130

-6- 96063¹⁰ NOV.



130

una sólo cara y dibujos que se acompañan.

Madrid, 10 de Noviembre de 1.962.

P.A.,

ESCALA VARIABLE

96063,10

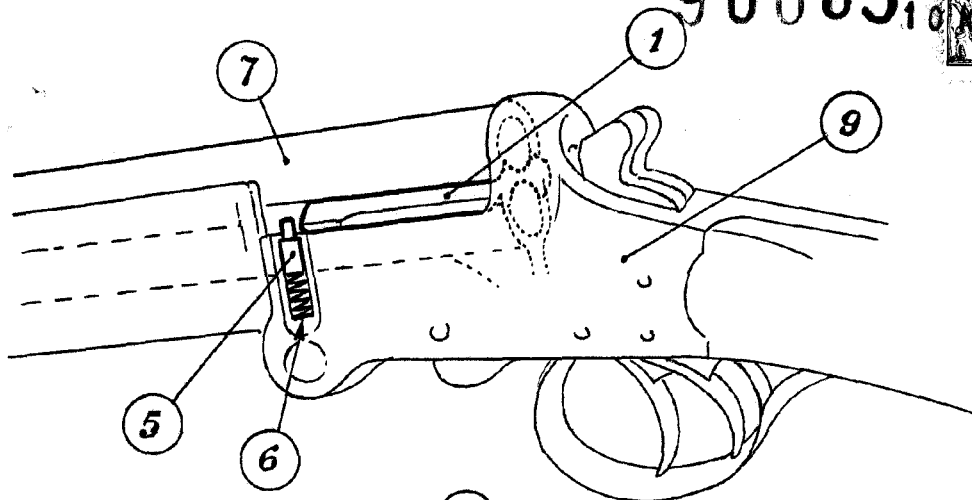


Fig. 1

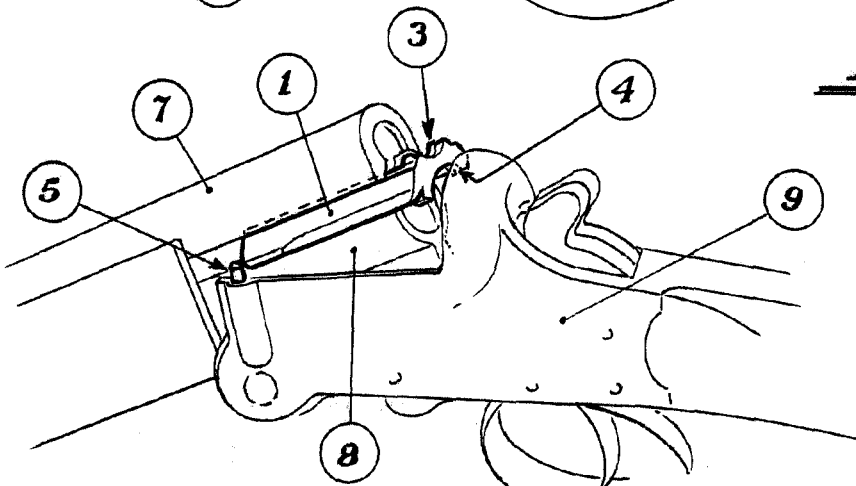
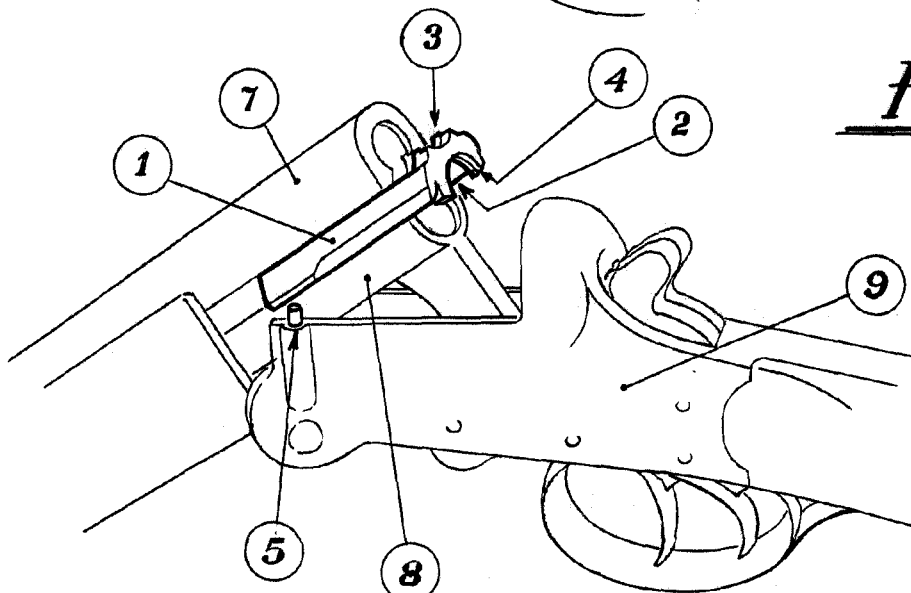


Fig. 2



MADRID, 10 de Noviembre 1962
P.A.

Fig. 3