



10

2

4

MEMORIA DESCRIPTIVA.

MODELO DE UTILIDAD.

PAIS : ESPAÑA.

DURACION : 20 AÑOS.

OBJETO : "UN TAPÓN CUENTAGOTAS".

=====

A nombre de : MEDICAL, S. A.

Residente en : CORDOBA, San Fernando, 15 y 17.

Nacionalidad : ESPAÑOLA.



96062 ; 96062

La presente Memoria, se refiere, como su enunciado indica, a un tapón cuentagotas de características especiales, que asegura la perfección en el goteo, garantizando la gota exacta, sin diferencias en su dosis y acoplable a cualquier clase

5.- de frasco de plástico flexible.

En los tapones existentes en la actualidad, no se llega a conseguir que el goteo sea exacto, con dosis igual entre una gota y la siguiente, y sobre todo, cuando se está procediendo a dosificar los últimos restos del líquido que se

10.- trate.

Con este nuevo tapón cuentagotas, no existen diferencias entre las gotas obtenidas cuando el frasco se encuentra lleno, y cuando éste está prácticamente vacío, ya que se ha previsto una superficie convexa en la base del canal de salida que permite una tensión constante del líquido sobre el principio de este canal de salida, el cual en su iniciación está constituido por un paso capilar.

15.-

Por el aludido objeto, se solicita el correspondiente privilegio de Modelo de Utilidad, conforme y al amparo del vigente Estatuto sobre Propiedad Industrial, a fin de garantizar a favor del recurrente el derecho a la explotación exclusiva del mismo.

20.-

A continuación se hará una detallada descripción del citado tapón cuentagotas, con referencia a los planos que se acompañan, en los que se representa, a simple título de ejem-

25.-



plo, no limitativo, una forma preferente de realización susceptible de todas aquellas variaciones de detalle que no supongan una alteración fundamental de las características esenciales del mismo.

30.- En dichos dibujos se ilustra:

En la figura 1, vista general de un frasco dotado de tapón cuentagotas, y cubierta del mismo.

En la figura 2, detalle en sección longitudinal del tapón cuentagotas.

35.- Según el ejemplo de ejecución representado, el tapón que se preconiza, está constituido por un cuerpo 1 cilíndrico y hueco, abierto por su extremo inferior, y cerrado por el superior por una cánula 2 de forma cónica y redondeada en su vértice, en la que se ha previsto según el eje de la misma un taladro 3 que le atraviesa hasta la proximidad de su base.

La superficie de separación entre el cuerpo hueco 1 y la cánula 2, está constituida por una base semiesférica con su convexidad hacia el interior del cuerpo 1, y en el centro de esta base 4 se ha previsto un orificio capilar 5 que pone en comunicación el interior del tapón con el taladro 3 de la cánula 2.

La forma del cuerpo 1, permite el acoplamiento del tapón, por presión en el cuello de un frasco 6 de plástico flexible, el cual lleva dicho cuello, exteriormente roscado 7 para acoplamiento de una cubierta 8 que se coloca sobre el tapón cuentagotas para obtener el cierre completo del mismo mientras no se utilice éste.

El paso capilar 5 obliga a que el líquido encerrado en el frasco 6, atraviése este orificio lentamente, hasta llegar

96062 1-4-

96062

10 NOV



al taladro 3 y de éste pase al exterior, formando gotas siempre de la misma dosificación, abundando en este fenómeno la forma curva del tabique de separación 4 existente en la base de la cánula 2. Ya que si este tabique fuera plano, no se obtendría semejante regulación en la salida del líquido.

60.- La forma, materiales y dimensiones, podrán ser variables y en general, cuanto sea accesorio y secundario, siempre que no altere, cambie o modifique la esencialidad del objeto que se describe.

65.- Los términos en que queda redactada esta Memoria, son ciertos y fiel reflejo del objeto descrito, debiéndose tomar con carácter amplio y nunca en forma limitativa.

#### REIVINDICACIONES.

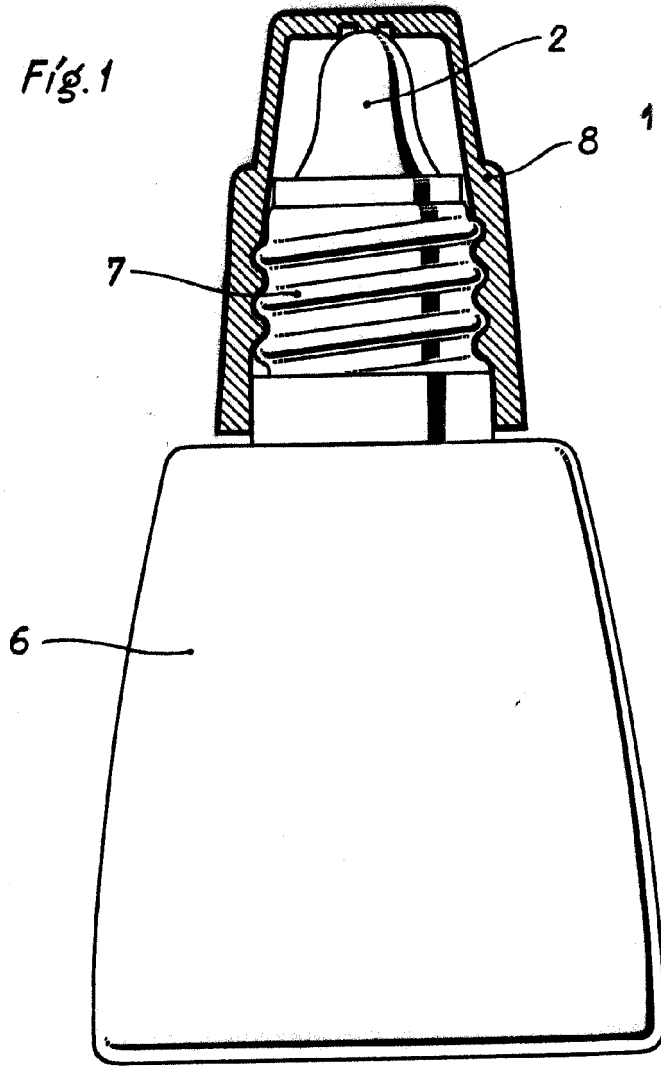
70.- 1ª.- Un tapón cuentagotas, caracterizado por estar constituido por un cuerpo cilíndrico hueco, abierto por su base inferior y cerrado por la superior por una cánula de forma cónica, taladrada según su eje hasta la proximidad de su base, donde existe un tabique de separación entre cánula y cuerpo, de forma semiesférica con la convexidad hacia el interior del tapón, y dotada de un orificio capilar que pone en comunicación el taladro axial de la cánula con el interior del tapón, con el fin de que por este conducto capilar se consiga la perfecta dosificación de gotas, colaborando con la forma curva de la base de la cánula.

80.- 2ª.- "UN TAPON CUENTAGOTAS".

Madrid,

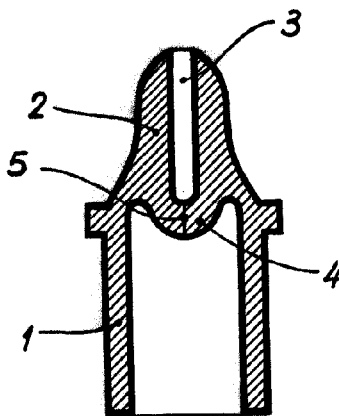
INDICAL, S. A.

Fig. 1



96062

Fig. 2



Madrid, 9 NOV. 1962

Escala variable.

*[Handwritten signature]*