



96061

P A T E N T E D E M O D E L O D E U T I L I D A D

por VEINTE AÑOS

a favor de Doña María Asunción
PUJOL Gorina , Doña Concepción
ARMET Obach y Doña Mercedes
BOADA Uyá , todas ellas de nacionalidad españo-
la y domiciliadas en Barcelona, calle de Padua, número
102 , p o r :

"UN BIBERON DE JUGUETE".

M E M O R I A D E S C R I P T I V A

- 1 El presente Modelo de Utilidad hace referencia a un
biberón de juguete, en el que, según se verá claramente
a continuación, con una modestia de medios realmente nota-
ble, se consigue una absoluta impresión de realidad. El
5 nuevo biberón podrá, pues, ser ofrecido al mercado a un
precio irrisorio, presentando un gran atractivo para las
niñas que en sus juegos, podrán hacer tomar el biberón a

980811



sus muñecas, teniendo realmente la impresión de que éstas vacían el contenido de aquél.

La estructura, forma de funcionar y principales características y ventajas del biberón de juguete en cuestión, serán mas fácilmente comprensibles a la vista del dibujo adjunto, en el que en corte diametral, y, desde luego, sin caracter limitativo de ninguna clase, se ha representado un ejemplo concreto de realización práctica del mismo.

Refiriéndonos, pues, a este dibujo:

10 El biberón de juguete que se trata de registrar, se constituye a base de un recipiente de forma exterior adecuada, herméticamente cerrado con respecto al exterior, y esencialmente constituido a base de dos partes, una inferior 1 -normalmente cilíndrica o ligeramente troncocónica- de material transparente, y otra superior 2 de material opaco, 15 cuya sección plana disminuye progresivamente para conformar el cuello o gollete de que normalmente se hallan provistos estos utensilios. La impresión de realidad puede completarse simplemente enchufando en la extremidad cerrada de la 20 pieza 2, una pieza de material flexible 3, que represente la tetilla. Entre los dos cuerpos o partes dichas existe un tabique transversal 4, dotado de unas perforaciones 5 de comunicación. En el interior de este conjunto se situa una substancia líquida 6 de coloración y apariencia adecuada, 25 que puede llenar únicamente una de las partes integrantes del mismo; es decir, en la posición normal de reposo, cuando el conjunto descansa sobre su base inferior cerrada 7, la expresada substancia llena la parte inferior, pudiendo ser observada por transparencia, dando la impresión de 30 que el biberón está lleno, basta entonces acercar el biberón a la boca de una muñeca, invirtiéndolo, para que la expresada substancia pase por gravedad a través de los orifi-

96061



5 cios 5 -cuyo número y situación se calcula adecuadamente para garantizar la adecuada contracirculación de aire- padando a ocupar la cámara superior 2, es decir, quedando oculta a la vista, con lo que se tiene realmente la impresión de que
5 la muñeca consume el contenido. A partir de esta posición basta, naturalmente, reintegrar el recipiente a su posición normal de reposo para que el líquido recupere su posición primitiva, siendo de nuevo visible, y quedando en disposición de repetir el ciclo. Finalmente, para que la apariencia exterior del conjunto resulte lo mas semejante posible a un
10 biberón de tipo normal, por lo general será conveniente que la altura de la parte inferior transparente exceda notablemente del de la parte superior opaca. A este efecto, para equilibrar los volúmenes de ambas partes o zonas, en el interior de la zona inferior 1 se dispondrá un segmento tubular
15 concéntrico 8, cerrado herméticamente por los tabiques 4 y 7, y también constituido a base de un material transparente. Este segmento tubular reducirá la cámara inferior a una cámara de sección anular, de volumen notablemente disminuído,
20 equilibrando al de la cámara superior. Con ello, al propio tiempo, se conseguirá que el vaciado de la cámara inferior se realice con mayor rapidez, aumentando notablemente la semejanza de funcionamiento con un biberón real.

Es, pues, evidente que el conjunto del juguete expuesto
25 podrá obtenerse sin ninguna dificultad a precios de coste realmente reducidos, constando de un número limitadísimo de piezas, fácilmente acoplables entre sí, que pueden obtenerse a partir de un material plástico adecuado con toda sencillez. Por el contrario, es fácil imaginar el atractivo que el juguete
30 presentará para las niñas.

Conviene finalmente hacer notar que, aun siendo la que ha quedado consignada la aplicación principal y mas indicada



98061 1

del juguete, sin ninguna dificultad y con un verdadero mínimo de modificaciones, cabría proyectar el mismo para representar con idéntica fidelidad otros recipientes destinados al suministro de líquidos de uso normal, tal, por ejemplo, 5 botellas de agua mineral, de vino, de colonia, etc., etc.

Es que decir tiene que estas otras posibilidades de aplicación -que exigirían únicamente alguna modificación en la forma externa del conjunto, pero no en la estructura fundamental del mismo- deberán asimismo considerarse comprendidas 10 en el ámbito de protección del registro que se solicita.

Resta ya únicamente hacer constar de una manera general y expresa que, como se comprende y es lógico, en la realización práctica del juguete perfeccionado que ha quedado descrito, cabrá introducir todas aquellas adiciones y modificaciones 15 de detalle que no afecten a lo que constituye la esencialidad del registro que se solicita.

N O T A

SE REIVINDICA:-

1 - Un biberón de juguete, caracterizado por comprender 20 un recipiente de forma exterior adecuada, herméticamente cerrado, y constituido por dos partes, una inferior de material transparente y otra superior de material opaco, estando estas dos partes aisladas por un tabique transversal en el que se han dispuesto unos orificios de comunicación, y hallándose el 25 conjunto parcialmente lleno de una sustancia líquida de apariencia apropiada, que en la posición normal de reposo de aquél ocupa la parte inferior, resultando visible, y que, si se invierte convenientemente el conjunto, pasa a través de los expresados orificios de comunicación, para ocupar la zona superior opaca, resultando invisible, y dando la impresión de 30 que se ha vaciado el recipiente.

2 - Un biberón de juguete, caracterizado porque para

96061



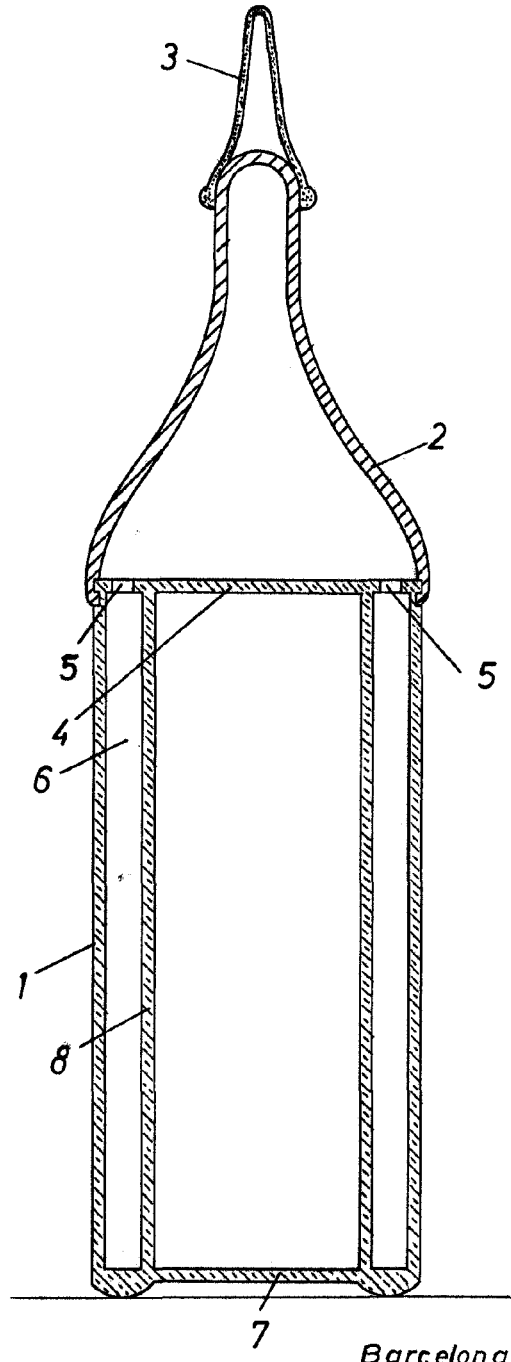
equiparar los volúmenes de las dos zonas referidas en la reivindicación anterior, en el interior de la zona inferior se situa un conducto axial herméticamente cerrado y constituido de material transparente, que determina que la cámara a llenar por el líquido adopte una sección anular reduciendo notablemente su volumen.

3 - Un biberón de juguete.

Consta la presente Memoria Descriptiva de cinco hojas mecanografiadas, escritas por una sola cara, numeradas del 1 al 5 y con sus líneas numeradas, a su vez, de cinco en cinco y de dibujos, anexos.

Barcelona, 3 NOV. 1962
P.A.

96061



Barcelona. 3 de Noviembre 1962
P.A.

Escala variable.