



30 JUL 1953

96050

M O D E L O
D E
U T I L I D A D

a favor de Don Jaime VILA CASADESUS, de nacionalidad
Mejicana, residente en Barcelona, Vía Layetana, 183,
por "ARMAZÓN DESMONTABLE PARA MONTAJE DE ARMARIOS Y
SIMILARES".

- . -

MEMORIA DESCRIPTIVA

- La presente invención se refiere a un armazón
desmontable para el montaje de armarios, estanterías y
construcciones similares de carpintería, el cual se ca-
racteriza especialmente por su sencillez de realización
y facilidad de montaje, salvando todos los inconvenien-
tes que se presentan particularmente en la construcción
de armarios empotrados y análogos, los cuales precisan,
por lo general, la formación de pequeños tabiques comple-
mentarios, lo que encarece y dificulta notablemente aque-
lla construcción.
- 5.
- 10.

96050



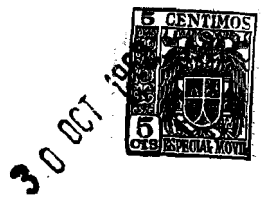
5. El armazón objeto de la invención, en efecto, puede montarse sin necesidad de obra alguna de albañilería, siendo susceptible de ser desmontado con toda comodidad, lo que supone también las consiguientes ventajas de orden práctico en orden a un cambio de lugar, ampliación, etc.

10. Dicho armazón consiste esencialmente en una serie de travesaños y montantes, de las dimensiones adecuadas a las de la construcción a efectuar y dotados de medios complementarios de anclaje entre sí en forma anovible, de cuyos elementos los primeros, o sea los travesaños, se disponen paralelos entre sí y al suelo, y sujetos a las paredes por sus extremos por un medio convencional cualquiera, sean grapas clavadas a los mismos y a las
15. paredes, sea por embotramiento de dichos extremos en las propias paredes, etc., constituyendo uno de los travesaños indicados el zócalo inferior del armario o similar y los restantes los elementos de refuerzo del armazón construido y de remate superior del mismo.

20. Por su parte, los montantes, en número adecuado al de departamentos y distribución de los mismos, se disponen asimismo paralelos entre sí y normales a los travesaños indicados, cubriendo toda la altura de la construcción.

25. A los efectos de facilitar la adaptabilidad del conjunto del armazón a las diversas anchuras del lugar en donde se monte, así como para permitir una fabricación en serie de los elementos constitutivos del mismo, se ha

96050



30 OCT 1900

previsto la disposición de una serie de placas decorativas que cubrirán las distancias existentes entre los montantes extremos y las paredes entre las que se encaje el armazón, de forma que constituyan remate periférico para la misma.

5.

Igualmente queda prevista la adición a los montantes, por su cara interna, de escalerillas que, complementadas con otras fijadas a la pared de fondo, servirán para apoyo de estantes, mediante la adición de los oportunos travesaños secundarios. Estas escalerillas están constituidas preferentemente por listones con ranuras rectas, en las que se introducen los extremos de los soportes para estantes, guías de cajones u otras divisiones análogas.

10.

15.

El armazón puede completarse con puertas de formas apropiadas y ser acabado en la forma más adecuada de acuerdo con la decoración de la habitación en que se instale.

20.

Para mejor comprensión de cuanto queda expuesto, se acompañan unos dibujos en los que, esquemáticamente y tan sólo a título de ejemplo, se representa un caso práctico de realización de un armazón de las características indicadas.

25.

En dichos dibujos, la figura 1 es una vista en perspectiva y despiece del armazón; la figura 2 es una vista análoga del propio armazón, montado; la figura 3 corresponde a una sección longitudinal del armazón; y las figuras 4 y 5 son vistas en detalle de los anclajes

96050



entre los elementos del armazón, respectivamente en una perspectiva del anclaje desdoblado y una sección longitudinal del mismo, luego de montado.

5. De acuerdo con la invención, el armazón lo constituyen una serie de travesaños -1-, de longitud correspondiente sensiblemente a la anchura del lugar en que deba instalarse el armazón y los cuales se disponen paralelos entre sí y al suelo de dicho lugar, constituyendo el travesaño inferior el zócalo del armazón.

10. Conjugados con dichos travesaños -1- quedan previstos unos montantes -2-, los cuales se disponen asimismo paralelos entre sí y normales a los travesaños -1- indicados, anclándose entre sí en forma amovible, a los efectos de formar un conjunto indeformable y resistente, pero, a la vez, desmontable.

15. Dichos montantes -2- cubren la altura del lugar en que deba instalarse el armazón y la periferia del conjunto se cubre mediante unas placas postizas -3- que cubren la distancia que media entre los montantes y travesaños extremos y las paredes y techo de la habitación o lugar en que se instala el armazón. Ello permitirá una construcción standard de los indicados elementos del armazón, salvando las diferencias que ello implique respecto a las diversas anchuras y alturas a cubrir.

20. La fijación de los travesaños -1- a las paredes se realizará por cualquier medio convencional: empotramiento de sus extremos, sujeción de los mismos a la pared mediante grapas, etc., sin que ello altere en absoluto la

25.

96050



esencialidad de la invención.

5. Tampoco alterará dicha esencialidad la calidad de los medios de anclaje entre sí de los travesaños y montantes -1- y -2-. En las figuras 4 y 5 se representa una realización práctica convencional, que la constituye un tornillo -4-, alojado en un alvéolo o cavidad del montante -2- accesible desde el exterior y el cual se atornilla en una tuerca fija -5- en el cuerpo del travesaño -1-. El anclaje queda completado también con la adición de unas espigas salientes -6-, del extremo inferior de los montantes, que se introducen en sendos orificios correspondientes, previstos en el cuerpo de los travesaños -1-.

10. Por la cara interna, los montantes presentan adosadas sendas escalerillas -8- que, complementadas con otras -9- adosadas al paramento de fondo del armazón, permitirán la disposición de apoyos -10- para el montaje de estantes internos, a las alturas convenientes. Estas escalerillas -8-, como puede observarse en las figuras 2 y 3, están constituidas por listones con entallas rectas -8a-, en las que se introducen los extremos de los apoyos -10- que, de esta forma, encajan perfectamente y pueden solidarizarse al cuerpo de las escalerillas -8- por cualquier medio idóneo contribuyendo incluso a una mayor rigidez del conjunto.

20. El armazón queda completado con puertas frontales convencionales -11- que constituirán, junto con el mismo, el armario o similar.

25. Se comprende que serán independientes del objeto

96050



5. de la invención los materiales, formas y dimensiones de los elementos constitutivos del armazón, medios de anclaje y retención de los mismos y, en general, todos cuantos detalles accesorios puedan presentarse, siempre que no aparten al conjunto de su esencialidad.

- . -

N O T A

Se reivindica como objeto del presente modelo de utilidad:

10. 1.- Armazón desmontable para montaje de armarios y similares, que consiste esencialmente en una serie de travesaños, de la longitud adecuada a la anchura del lugar en que deba instalarse, los cuales se disponen paralelos entre sí y al suelo de dicho lugar y sujetos convenientemente a las paredes del mismo, y una serie de montantes, de longitud total equivalente a la altura del propio lugar de instalación y los cuales se disponen asimismo paralelos entre sí y normales a los travesaños indicados, anclándose ambos elementos unos con respecto a los otros en forma rígida pero amovible.

20. 2.- Armazón desmontable para montaje de armarios y similares, según la reivindicación anterior, que se caracteriza por el hecho de que los montantes son portadores por su cara interna de escalerillas adosadas a los mismos que, complementadas con otras fijas al para-

96050

30 OCT



mento de fondo del armazón, constituyen los elementos de colocación de soportes para el apoyo de estantes internos.

5. 3.- Armazón desmontable para montaje de armarios y similares, según las reivindicaciones 1 y 2, que se caracteriza por el hecho de que quedan previstas unas placas de anchura apropiada, para cubrir la distancia que se presente periféricamente entre los montantes y travesaños del armazón con respecto a las paredes y techo del lugar en que se instale el mismo.

10. 4.- Armazón desmontable para montaje de armarios y similares, según la reivindicación 1 y 2, que se caracteriza por el hecho de que las escalerillas están constituidas por listones con entallas rectas en los que son susceptibles de encajar y solidarizarse por un medio idoneo los extremos de los soportes para estantes, guías de cajones y similares.

15. 5.- Armazón desmontable para montaje de armarios y similares.

20. La presente memoria consta de siete hojas foliadas escritas a máquina por una sola cara.

Barcelona, 30 de Octubre de 1962.

Jaime VILA CASADESÚS

p.a.



96050

30



Fig. 1

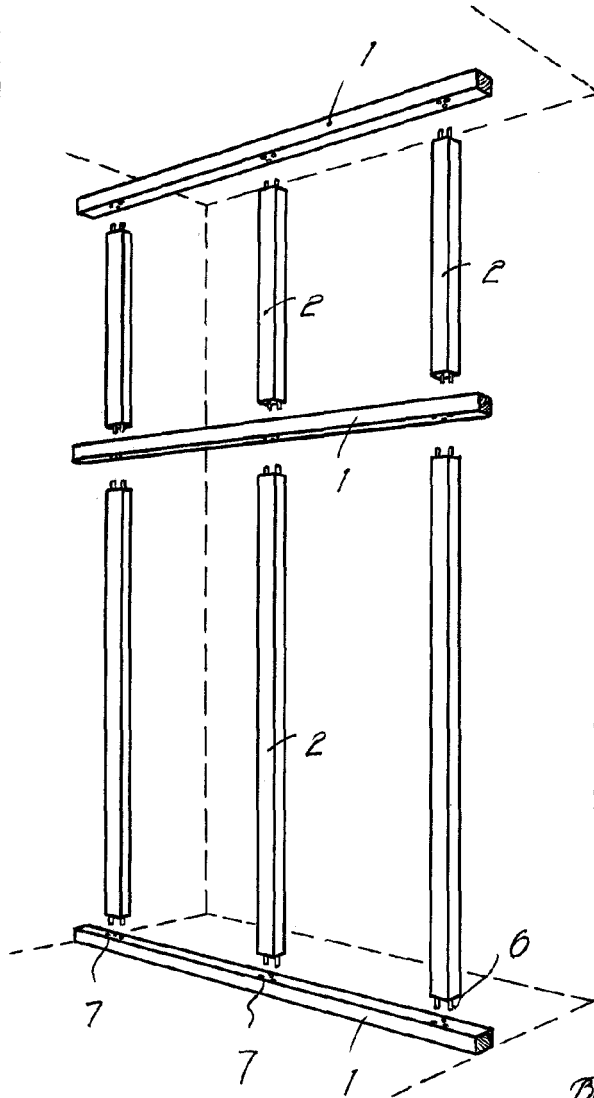
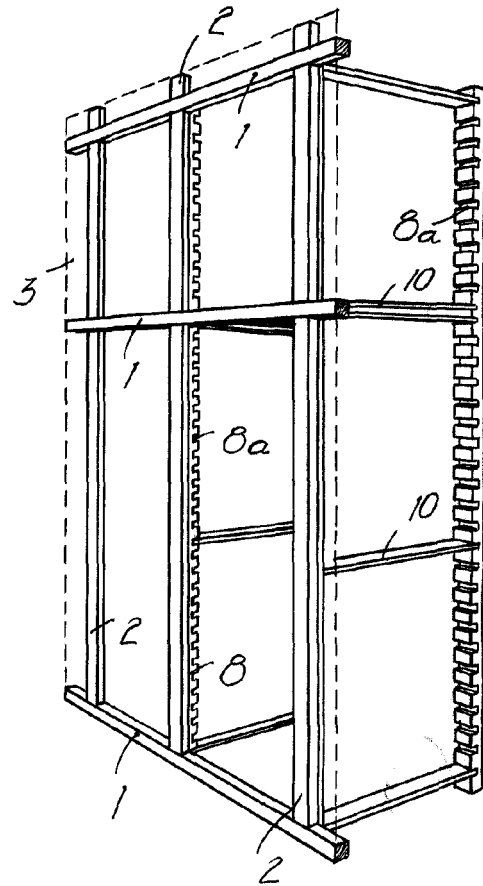


Fig. 2



9403

Barcelona, 30 Octubre 1962
Jaime Vila Casadesús
p.a.

Fig. 3

96050

8000

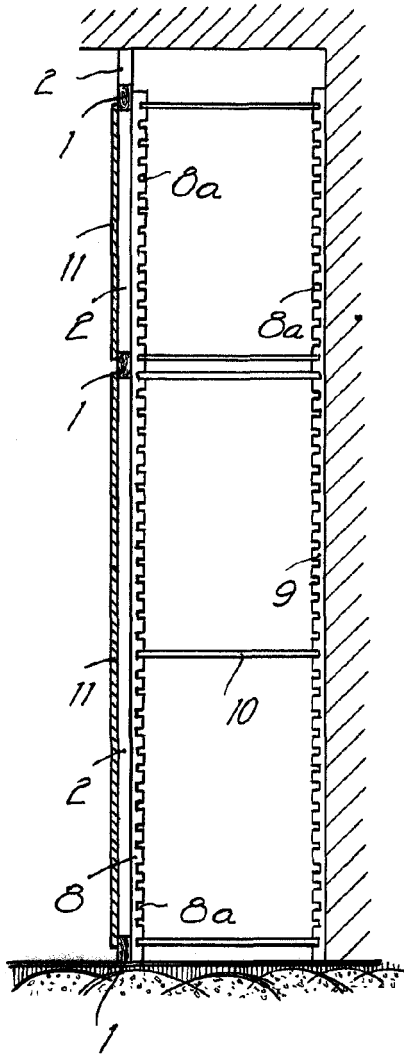


Fig. 4

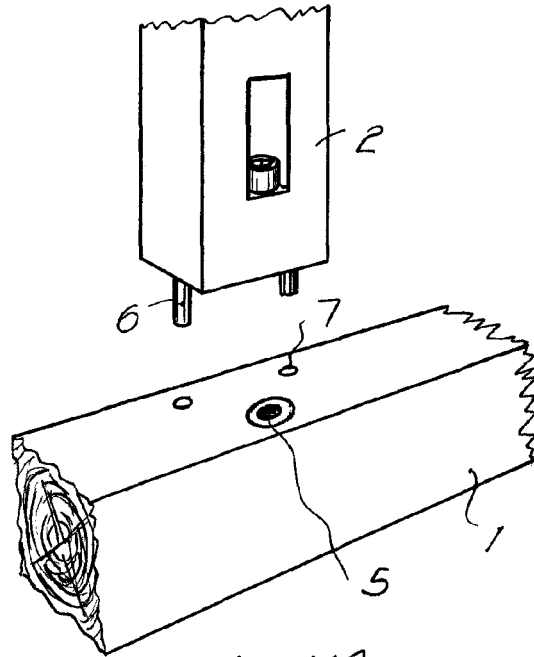
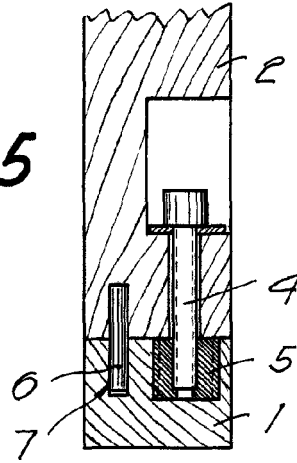


Fig. 5



Barcelona, 30 Octubre 1962
Jaime Vila Casadesús
p.a.

9403