



96047

MODELO DE UTILIDAD

por 20 años

a favor de D. LORENZO MAYOL MERIC, D. EDUARDO PRATS DRESAIRE
y D. JORGE VIRGILI MARCO, todos ellos de nacionalidad española,
residentes en Carretera de San Cugat, 11, Penitentes. - - - -
por: "DISPOSITIVO DE RETENCIÓN DE ANTENAS EN APARATOS RADIO-
RECEPTORES". - - - - -

MEMORIA DESCRIPTIVA

El presente modelo de utilidad se refiere a un dis-
positivo de retención de antenas en aparatos radiorreceptores,
que permite girar la antena para situarla en distintas posi-
5 ciones angulares quedando retenida en la posición deseada
gracias a un elemento elástico de que va provisto, el cual se
introduce en unas ranuras interiores de un casquillo que se
fija al cuerpo del aparato, permitiendo ello no obstante el
movimiento de giro para situar la antena en la posición con-
10 veniente.



Con el fin de facilitar la explicación, se acompaña a la presente memoria una lámina de dibujos, en la que se ha representado un caso de realización, que se cita a título de ejemplo no limitativo del alcance del modelo.

5 En los dibujos:

La figura 1 muestra en perspectiva el despiece del indicado dispositivo.

La figura 2 ilustra un detalle del mismo, una vez montado en el aparato correspondiente.

10 El dispositivo de retención de antenas, que nos ocupa, comprende un casquillo -1- que se fija en el aparato en conexión con el circuito interior del mismo, cuyo casquillo presenta unas ranuras interiores longitudinales -2-, en las cuales encaja el elemento elástico -3- de un vástago cilíndrico -4- portador de la antena telescópica -5-.

15 Este vástago presenta una arandela de tope -6- para limitar la entrada del mismo en el interior del casquillo para el acoplamiento de la antena en el aparato, teniendo practicado dicho vástago una regata longitudina, -7- a fin de permitir la distensión del elemento de retención -3-, constituido por un alambre de acero curvado que sobresale ligeramente en forma convexa de la periferia del vástago.

20 Por el extremo opuesto al del elemento de retención, presenta el referido vástago -4- una cabeza -8- seccionada por un plano paralelo al eje teórico del mismo, en la cual se acopla la varilla de antena telescópica -5- mediante roscado de una espiga fileteada -9- que sobresale de su extremo inferior.

25 De esta forma la antena -5- puede girar alrededor del eje de giro constituido por el casquillo -1- fijado en el aparato radiorreceptor -10- y quedar situada en cualquier

30



posición angular respecto de dicho eje.

El modelo, dentro de su esencialidad, puede ser llevado a la práctica en otras formas de realización que difieran sólo en detalle de la indicada a título de ejemplo, a las cuales alcanzará igualmente la protección que se recaba. Podrá, pues, fabricarse en cualquier tamaño y forma, con los medios y materiales más adecuados por quedar todo ello comprendido en el espíritu de las reivindicaciones.

N O T A

10 Se reivindica como objeto del presente modelo de utilidad:

1. - Dispositivo de retención de antenas en aparatos radiorreceptores, caracterizado esencialmente por comprender un casquillo que se fija en el aparato en conexión con el circuito interior del mismo, en cuyo casquillo se introduce un vástago con arandela de tope, en la cabeza del cual va fijada a rosca la varilla de antena telescópica, estando provisto longitudinalmente dicho vástago de una varilla elástica curvada que sobresale ligeramente de la periferia del mismo al efecto de que, al introducir el vástago en el casquillo, el elemento elástico quede alojado en una de las ranuras interiores longitudinales que presenta el casquillo, de manera que gracias al indicado acoplamiento la antena fijada al vástago puede girar para ser situada en distintas posiciones angulares, quedando retenida en la posición escogida debido a la fuerza del elemento elástico de retención.

2. - DISPOSITIVO DE RETENCIÓN DE ANTENAS EN APARATOS RADIORRECEPTORES.

Consta la presente memoria descriptiva de tres hojas,



mecanografiadas, foliadas, numeradas y escritas por una sola cara, acompañada de una hoja de dibujos.

Barcelona, para Madrid, a 30 de Octubre de 1962.

LORENZO MAYOL MERIC

EDUARDO PRATS DRESAIRE

JORGE VIRGILI MARCO

P. A.

Post of a...

96047

80



Fig. 1

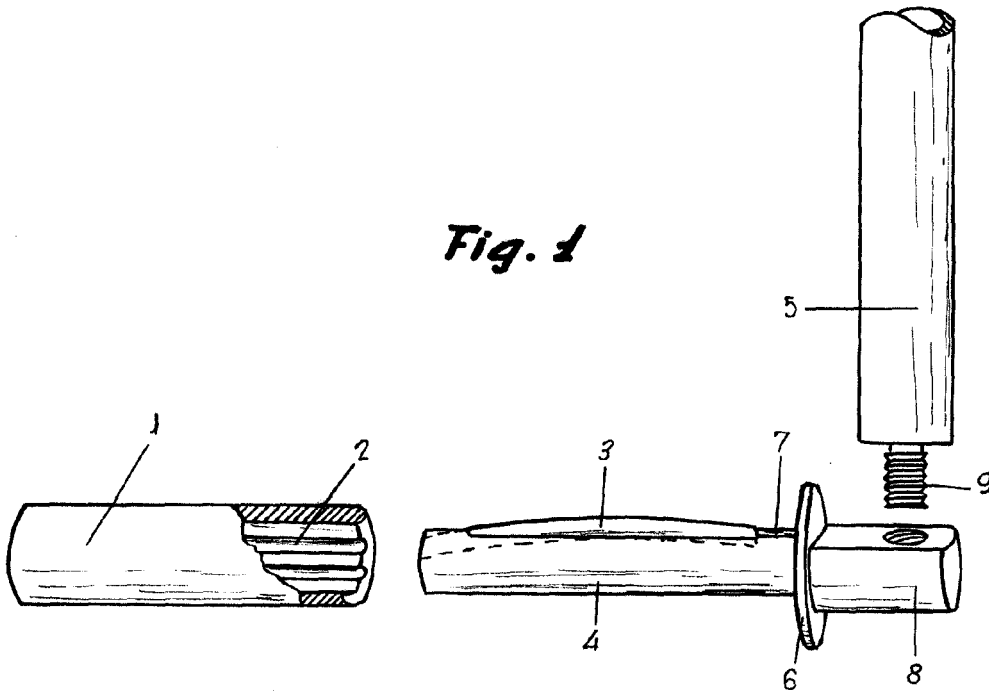
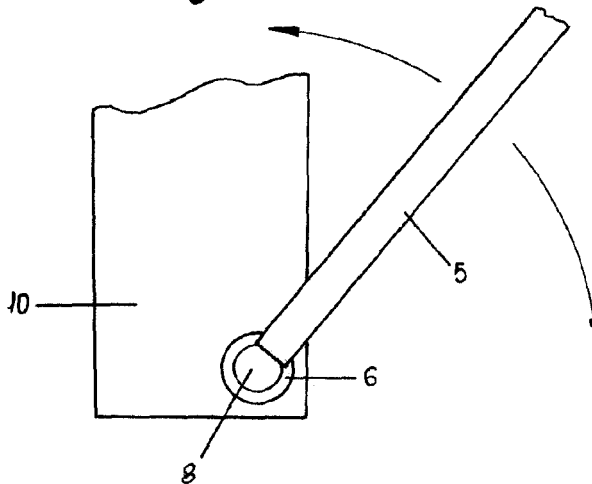


Fig. 2



*Barcelona, 30 Octubre. 1962.
p.a.*

Subalats

Escala variable.