

Oficina Técnica de Propiedad Industrial

C. Bonet Durán Ingeniero Industrial

Plaza de la Constitución, 5. — Barcelona



PATENTE DE INVENCION

por 20 años

para "Una máquina para efectuar el transvasado volumétrico
de líquidos"-----

a favor de D. José MARISTANY CASAJUANA, domiciliado en BADA-
LONA (Barcelona).

MEMORIA DESCRIPTIVA

La máquina que constituye el objeto de la patente de invención a que se refiere la presente memoria descriptiva, está destinada a producir el transvasado volumétrico de líquidos, esto es, a transvasar un líquido de un recipiente a otro, con determinación mecánica del volumen que de dicho líquido se suministra en cada operación.

Esta máquina es aplicable por lo tanto a efectuar la expendición de líquidos, teniendo lugar de un modo automático



- 2 - 1948

la medición del volumen del líquido suministrado, como se ha dicho antes.

La referida máquina, en cuanto a su organismo característico y esencial, está constituida por un cuerpo de bomba con su correspondiente émbolo, y provista de las respectivas válvulas para ser aspirante e impelente, cual émbolo lleva un vástago tubular en el que está dispuesta la tuerca de un tornillo, actuándose este tornillo en movimiento giratorio determinado por un volante y un juego de piñones cónicos o con otros engranajes adecuados, con lo cual el vástago tubular, cuyo movimiento giratorio está impedido, toma movimiento rectilíneo en uno u otro sentido según sea el del volante, obligando al émbolo de la bomba a ascender o a descender, respectivamente.

El curso del vástago tubular y por consiguiente el del émbolo, está limitado por un tope de posición variable a alturas correspondientes para que, según sea la capacidad del cuerpo de bomba, pueda el líquido ser suministrado bajo volúmenes predeterminados.

La bomba de que se trata puede en las instalaciones ser sencilla o doble, con los órganos adecuadamente combinados.

Por vía de ejemplo, en los dibujos adjuntos se representa un caso de ejecución de la máquina objeto de la patente en una instalación con doble bomba, de modo que lo descrito para una de las partes ha de entenderse repetido para la parte simétrica de la primera.

En 1 se representa un barril por cuya boca 2 penetra un tubo 3, que es el de extracción o de elevación del líquido, cual tubo 3 está adaptado a dicha boca 2 mediante una unión de



- 3 -

rosca, que lleva colocado un precinto 4 mediante orejas 5 que son atravesadas por el hilo del precinto.

El tubo 3 es el de aspiración de una bomba, cuyo cuerpo o cilindro se halla en 6 y el émbolo en 7 con su correspondiente vástago 8 y una válvula 9 en dicho émbolo.

Este émbolo, como hemos dicho, tiene su vástago de actuación en 8, y tal vástago está constituido por un tubo que lleva la tuerca o la hembra de un tornillo 10, rematado en la parte superior por un piñón cónico 11 que engrana con otro piñón 12 implantado en un eje 13 que puede ser movido por medio del volante 14.

En el tubo o vástago 8 va montado un anillo 15 que posee un tornillo de presión 16 para poder fijar dicho anillo 15 a cualquier altura del vástago 8, el cual puede llevar señalados ciertos puntos de referencia o una escala graduada.

El anillo 15 actúa a modo de tope contra la tuerca 17 de la bomba, de suerte que, colocando dicho anillo fijo a lo largo del vástago 8, puede graduarse la carrera del émbolo 7 en su movimiento descendente.

Por consecuencia de lo dicho, se comprende que la cantidad o el volumen de líquido suministrado en cada embolada, cuando se actúa el volante 14, dependerá de la posición que guarde el anillo de tope 15 en el vástago 8, y por lo tanto el suministro podrá hacerse a volúmenes prefijados, colocando convenientemente dicho anillo 15 sobre el tubo 8, ya que este tubo se mueve con el émbolo a consecuencia del acoplamiento del tornillo 10 con su hembra colocada o formada en el tubo 8, y dicho tornillo 10 gira por la acción del volante 14.



- 4 -

El líquido impelido por la bomba, se eleva por el tubo de impulsión 23 y es vertido en el envase receptor del suministro, o si se quiere puede antes hacerse pasar por un recipiente intermedio como 18, para regularizar la salida por la llave o espita 19.

El aparato va montado en un pié 20 con ruedas 21, 22 o en cualquier otro apoyo que se crea conveniente, según las condiciones de la instalación.

Como queda demostrado, el suministro puede efectuarse de un modo volumétrico exacto y seguro, en operaciones automáticamente combinadas, con solo actuar el volante 14, previa colocación del tope 15 en el punto que corresponda de la graduación o de las indicaciones dispuestas sobre el tubo 8.

Ya se ha dicho que la máquina descrita y representada, que es susceptible de aplicarse al transvasado de toda clase de líquidos, lo ha sido solo a título de ejemplo, puesto que tal máquina puede sufrir modificaciones accesorias en su organismo y en sus instalaciones, sin que ello afecte a la esencialidad de la invención.

N O T A

Por la patente de invención a que se refiere la presente memoria descriptiva, se REIVINDICA la propiedad y la explotación exclusiva de una máquina para transvasar líquidos bajo volúmenes predeterminados, compuesta esencialmente de una o más bombas de elevación, funcionando cada una de dichas bombas con émbolo, el cual es actuado por un vástago tubular en el que se halla solidaria o formada la tuerca de un tornillo que puede



- 5 -

tener movimiento rotativo, teniéndolo impedido el referido vástago tabular que por lo tanto se desliza con movimiento rectilíneo propio para hacer funcionar el émbolo en uno u otro sentido, según cual sea el del movimiento del referido tornillo, cual movimiento está limitado por un tope establecido en el vástago tabular y de posición variable para poder determinar previamente el volumen de cada embolada de la bomba, y por lo tanto el volumen del líquido suministrado en cada operación.

Sean cuales fueren las circunstancias que concurren con la esencialidad del objeto de la patente, definida en la anterior reivindicación, cual objeto está constituido por:

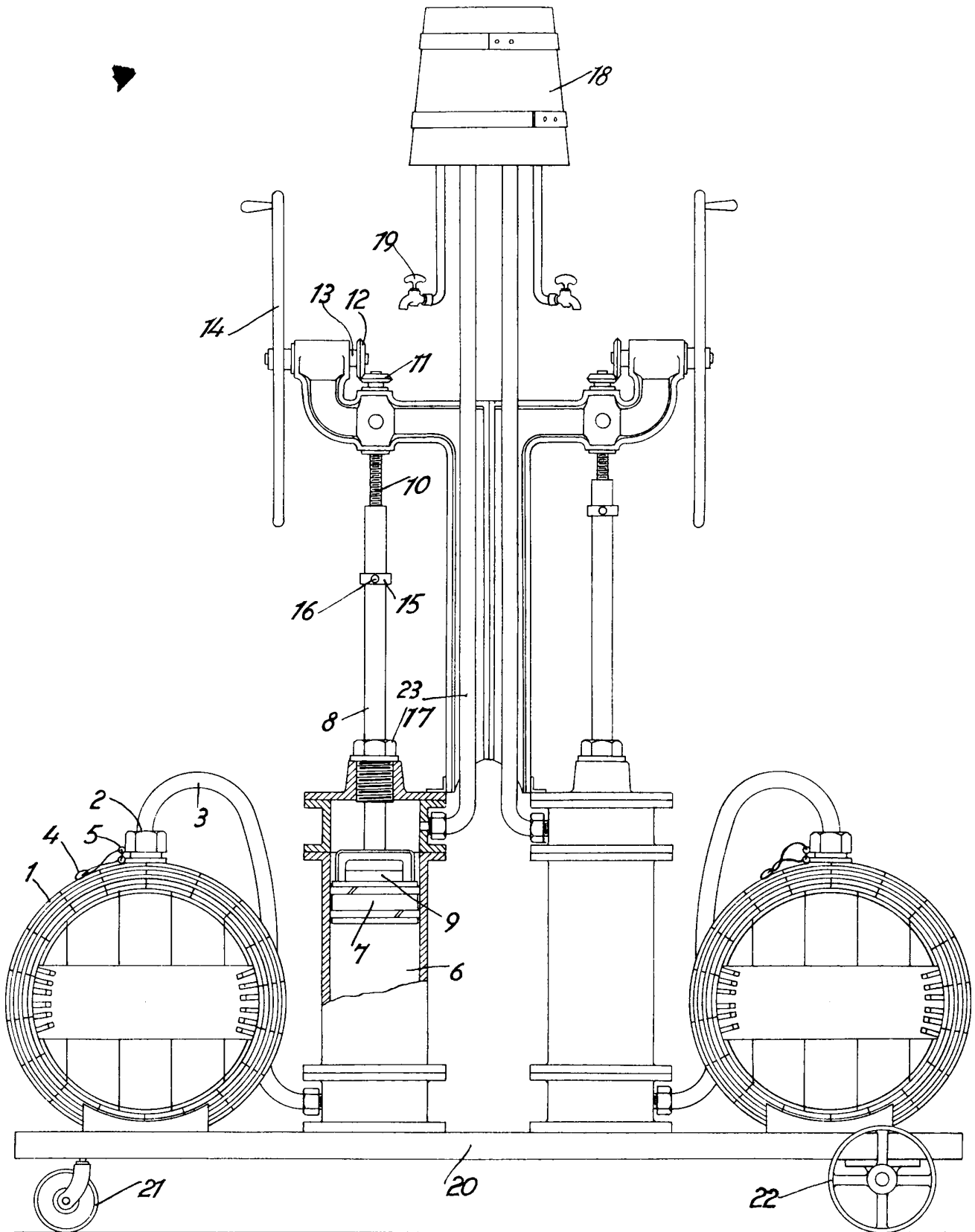
"Una máquina para efectuar el transvasado volumétrico de líquidos".

Consta la presente memoria de cinco hojas foliadas, escritas por una sola cara.

Barcelona, 20 de Noviembre de 1925.

P. p. de D. José MARISTANY CASAJUANA,

96045



20 Novembre 1885

Bonn