

96041



MODELO DE UTILIDAD
POR VEINTE AÑOS
EN ESPAÑA

por: "Un dispositivo de conexión perfeccionado".

A favor de: Don Agustín Vidal Noguera, de nacionalidad
española, domiciliado en Barcelona, calle
Bertran, núm. 123.

11 : 22 : 33 : 44 : 55 : 66 : 77 : 88 : 99 : 10 : 11 : 12 : 13 : 14 : 15 : 16 : 17 : 18 : 19 : 20 : 21 : 22 : 23 : 24 : 25 : 26 : 27 : 28 : 29 : 30 : 31 : 32 : 33 : 34 : 35 : 36 : 37 : 38 : 39 : 40 : 41 : 42 : 43 : 44 : 45 : 46 : 47 : 48 : 49 : 50 : 51 : 52 : 53 : 54 : 55 : 56 : 57 : 58 : 59 : 60 : 61 : 62 : 63 : 64 : 65 : 66 : 67 : 68 : 69 : 70 : 71 : 72 : 73 : 74 : 75 : 76 : 77 : 78 : 79 : 80 : 81 : 82 : 83 : 84 : 85 : 86 : 87 : 88 : 89 : 90 : 91 : 92 : 93 : 94 : 95 : 96 : 97 : 98 : 99 : 100

MEMORIA

El presente registro de Modelo de Utilidad concierne,
como su enunciado indica, a un dispositivo de conexión
perfeccionado, de acuerdo con la descripción detallada
que del mismo se realiza, debiendo interpretarse siempre
5 este concepto en su más amplio sentido y nunca en limita-
tivo.

Este resultado industrial mejora notablemente todo cuan-

96041 | -9



5 to sobre el particular se conoce y utiliza actualmente, tanto por su sencillez constructiva, como de aplicación, funcionamiento, resistencia, duración, indeformabilidad, perfecto aislamiento para protección, precisión, seguridad de maniobra y buen contacto, así como muy económico en su fabricación y adquisición.

10 Es fin del Modelo cuyo registro se preconiza, crear un nuevo tipo de borne de contacto eléctrico que efectúa contacto por presión, eliminando aquellos que los efectuaban por rosca o accionamiento análogo.

15 Una de sus principales ventajas consiste fundamentalmente en que con una simple presión del botón con este fin acondicionado, puede conectarse rápidamente un hilo sin precisión de girar y dar vueltas al botón de mando, como ocurre con los modelos en uso.

20 Para la debida interpretación de este objeto, se adjunta a la presente Memoria descriptiva, una hoja de planes en la que, a título de ejemplo, se representan todas y cada una de las partes que lo forman, describiéndose la relación que guardan entre sí.

En la citada hoja de planos, que representa una sección longitudinal del nuevo borne, se aprecian las siguientes referencias:

25 1.- Carcasa o cuerpo de cobertura de los elementos de aplicación racional.

Esta carcasa estará fabricada en cualquier clase de material aislante.

2.- Ensanchamiento anular previsto sobre el borde -B-, siendo asimismo de material aislante. Este ensanchamiento

96041



actúa de tope para limitar la penetración de la banana de conexión correspondiente sobre el enchufe hembra.

3.- Borne propiamente dicho.

4.- Muelle espiral alojado en el interior de la carcasa.

5 Este muelle tiene la misión de efectuar un buen contacto eléctrico del hilo introducido por el paso A-A₁, el cual queda fuertemente aprisionado.

10 5.- Tuercas que van al final roscado del borne y que se emplean, a más de sujetario en el aparato o panel en que se utiliza, para poder establecer un buen contacto con el hilo que debe conectarse en el interior, pues la misión de estos bornes es, en general, para el paso de la corriente eléctrica del exterior al interior de un aparato de control, de un chasis, de un panel, cuadro de maniobra o similares.

A.- Orificio establecido para el paso del hilo conductor.

A₁.- Corresponde al otro orificio, enfrente del anterior, para el paso del correspondiente conductor.

20 La carcasa, cuerpo o botón lleva, en su parte interior, dos planos que, encarados a otros iguales que lleva el borne metálico, priva que aquél pueda girar, pero facilita su traslación en el sentido de la presión que debe hacerse para encarar el agujero -A- con el -A₁- y poder introducir el hilo conductor.

25 Tal como queda indicado, este borne actúa por presión para establecer el contacto correspondiente y presenta la particularidad de hacer contacto del hilo conductor que se aloja en el orificio -A-, enfrente al -A₁-, pasando la corriente a través del borne propiamente dicho o espá-

96041



rrago -3-, el cual, por su parte frontal, está perforado, constituyéndose tubularmente y siendo utilizado en esta disposición cuando el hilo conductor presenta en su terminal una banana de conexión.

5 Descrita suficientemente la naturaleza del Modelo, se hace constar expresamente que cualquier modificación de detalle que se introduzca en el mismo, se considerará incluida dentro de esta protección en tanto en cuanto no altere o modifique su finalidad característica.

10

N O T A

Por el Modelo de Utilidad a que se refiere la presente Memoria, se REIVINDICA:

15 1ª.- Un dispositivo de conexión perfeccionado, caracterizado esencialmente por comprender una carcasa de forma cilíndrica de material aislante, que interiormente está vaciada para permitir la adaptación del borne metálico correspondiente, de igual configuración, el que presenta, en la sección alojada, un muelle espiral para efectuar un buen contacto, siendo este borne asimismo tubular, permitiendo esta disposición su utilización cuando el
20 hilo conductor presenta en su terminal una banana de conexión.

25 2ª.- Un dispositivo de conexión perfeccionado, según la reivindicación anterior, caracterizado esencialmente porque, la cobertura referida, presenta lateralmente unos vaciados previstos para colocación de tornillos de presión del cable de diferente polaridad, el cual pasa por dichos orificios conduciendo la corriente a través del

96041



5 borne citado, comportando este dispositivo una pieza anular acoplada en el propio borne, el cual lleva una clavija de contacto, sirviendo esta pieza anular de tope para la mejor sujeción de la carcasa o botón y de aislamiento si va sujeto a un panel metálico.

10 5º.- Un dispositivo de conexión perfeccionado, según las reivindicaciones anteriores, caracterizado esencialmente por comprender dos tuercas para establecer la sujeción del conjunto en el aparato o panel en que haya de emplearse, y, por disponer en la carcasa de dos planos que, encarados a otros iguales que posee el borne metálico, evitan su giro y facilitan la traslación en el sentido de la presión para encarar los orificios de introducción del hilo conductor.

15 4º.- "Un dispositivo de conexión perfeccionado".

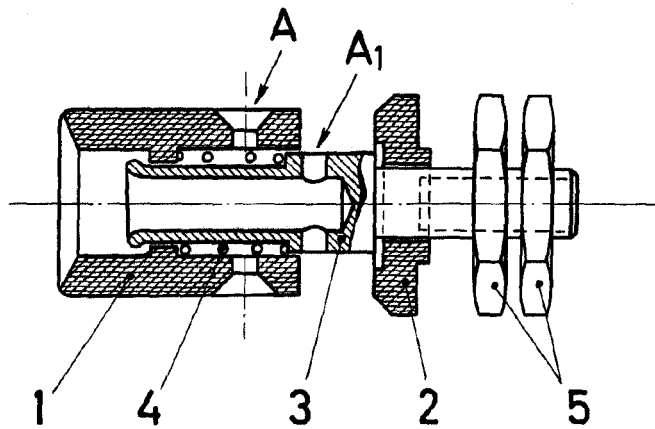
Tal y como se ha descrito en la Memoria que antecede, ilustrado en el plano que se acompaña, y a los fines que se han especificado.

20 Consta esta Memoria de cinco hojas foliadas escritas a máquina por una sola cara.

Madrid, - 9 1962

AGUSTIN VELAZQUEZ,
p.a.

96041



ESCALA VARIABLE

Madrid, - 9 NOV 1962