

Oficina Técnica de Propiedad Industrial

C. Bonet Durán Ingeniero Industrial

Plaza de la Constitución, 5.— Barcelona



PATENTE DE INVENCION

por 20 años

para "Un contador, seco, para gas"-----

a favor de la razón social: G. KROMSCHROEDER, A. G., domiciliada en BARCELONA.

MEMORIA DESCRIPTIVA

El contador para gas de que se trata, pertenece a la clase de los que funcionan en seco, y miden el gas mediante unas capacidades constituidas con intervención de unas membranas extensibles para admitir el gas en el aparato y encongelables para lanzarlo o impelerlo hacia el tubo de salida o de toma para el consumo.

Este nuevo contador se distingue principalmente de los de su género hasta ahora empleados, por el hecho de que los



- 2 -

registros de distribución para determinar las correspondientes admisiones y expulsiones del gas, se hallan dispuestos a distinto lado del eje cigüeñal que gobierna a dichos registros, los cuales por este motivo pueden ser de mayores dimensiones que antes, al propio tiempo que pueden serlo también las lumbreras sobre que funcionan dichos registros, y los correspondientes canales o conductos internos para el paso del gas, con todo y poder ser el contador de dimensiones o de volumen muy reducido. La amplitud de los registros y de las lumbreras antedichos hace que un contador de pequeño volumen pueda servir para suministros muy extensos de gas.

Para la descripción detallada del contador, utilizaremos los dibujos adjuntos que, a título de ejemplo, representan un caso de ejecución del contador de referencia.

La figura 1 es una vista de frente del contador con la tapa anterior levantada.

La figura 2 es una vista lateral en sección.

La figura 3 es una proyección horizontal.

Las figuras 4, 5 y 6 demuestran esquemáticamente tres posiciones de funcionamiento de los registros sobre las lumbreras.

En las dos partes laterales de este contador se encuentran los tubos 1 y 2 de admisión y toma, respectivamente. La caja está dividida por un doble fondo 3 en dos partes, a la altura aproximada de la quinta parte de aquella; en el compartimiento superior se encuentra la distribución y en el compartimiento inferior está el medidor. Este último compartimiento está dividido a su vez en dos cámaras, una anterior y otra pos-



posterior, mediante un tabique vertical 4 central. En cada cámara existe una membrana de cuero 5 y 6, por lo que se originan en total cuatro cámaras medidoras.

La admisión del gas en el contador se verifica por el tubo 1 lateral izquierdo en la cámara situada debajo de la tapa, y la toma de gas del contador tiene lugar por la canal que se extiende entre el doble fondo y el tabique vertical desde una a otra pared lateral y desemboca en el tubo lateral derecho 2.

La conducción del gas se verifica mediante dos registros especiales de forma de concha 7 y 8 accionados ambos por un eje cigüeñal 9 común a ellos, los cuales son movidos en vaivén sobre dos platinas provistas de tres lumbreras cada una de ellas. Estas platinas están situadas una a cada lado del eje cigüeñal, algo desplazadas entre sí, tienen una anchura muy considerable y por lo tanto suministran una sección de paso muy grande también. Las dos lumbreras extremas de las platinas desembocan inmediatamente en las cámaras medidoras exteriores, y las dos lumbreras centrales comunican a su vez con la canal común de escape de gas. Las dos canales interiores conducen el gas, por anchas canales contiguas a la pared divisoria central, a las cámaras medidoras interiores. Las platinas poseen un apéndice en forma de cuña que traspasa el doble fondo y posee tres aberturas oblicuas, de las cuales dos de ellas se juntan con canales del modo ya mencionado.

El accionamiento de los registros se efectúa mediante vástagos, los cuales cogen dos codos del eje cigüeñal 9 que están decalados en 90°. Además, el eje cigüeñal tiene en sus extremos dos brazos cigüeñales 10 y 11 que están unidos con



- 4 -

dos brazos largos 12, 13 mediante bielas 14, 15. Estos brazos se asientan sobre el extremo superior de los dos vástagos que, viniendo de las cámaras medidoras son guiados arriba por cajas de estopadas y abajo por coginetes, y que están unidos mediante estribos de palastro 18, 19 y charnelas con las chapas 16, 17 de reforzamiento de las membranas de cuero.

El mecanismo registrador de relojería es accionado por un eje de corta longitud 20, que atraviesa la pared delantera y está guiado herméticamente por un prensaestopas; en el extremo posterior de este eje hay un tope de conducción que es movido por el gorrón del brazo cigüeñal anterior del eje cigüeñal.

En el centro del eje cigüeñal hay un diente de retención 21 el cual, juntamente con un trinquete, evita la marcha hacia atrás del contador.

Los brazos de gran longitud y los cigüeñales garantizan una exactitud de medición muy grande, y las secciones de paso muy anchas garantizan por su parte un funcionamiento del contador tranquilo y ligero y resistencias extraordinariamente pequeñas en el servicio.

En las figuras 4, 5 y 6 se demuestra el funcionamiento de los registros sobre sus lumbreras, presentándose sucesivamente tres posiciones diferentes de situación de dichos registros, cuyo resultado se deducirá por simple inspección de los dibujos con las flechas que demuestran el curso del gas.

N O T A

Por la patente de invención a que se refiere la presen-



- 5 -

te memoria descriptiva, se REIVINDICA la propiedad y la explotación exclusiva de un contador de gas, seco, de los que funcionan mediante dos membranas extensibles y encogibles y por dos registros que se deslizan sobre lumbreras, con movimiento de vaivén, determinado por un eje cigüeñal; caracterizado por el hecho de que dichos registros con sus lumbreras están respectivamente situados a un lado y a otro del referido eje cigüeñal, lo cual permite disponer un paso muy amplio para la entrada y salida del gas en el contador.

Sean cuales fueren las circunstancias que concurren con la esencialidad del objeto de la patente, definida en la anterior reivindicación, cual objeto es:

"Un contador, seco, para gas".

Consta la presente memoria de cinco hojas foliadas, escritas por una sola cara.

Barcelona, 20 de Noviembre de 1925.

P. p. de la razón social: G. KROMSCHROEDER, A. G.,

C. BONF
PP

FIG. 1

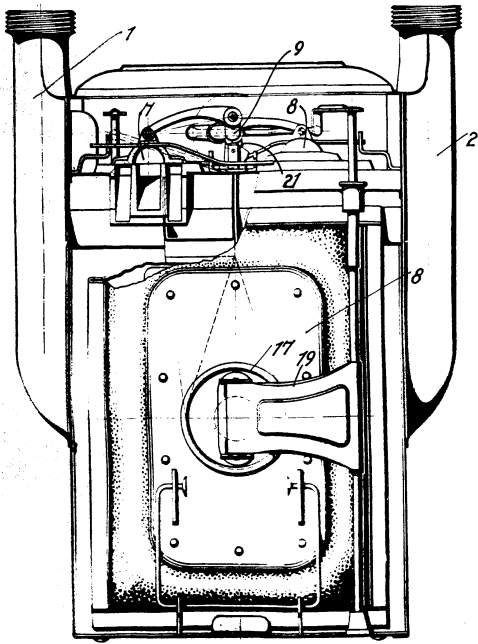


FIG. 2

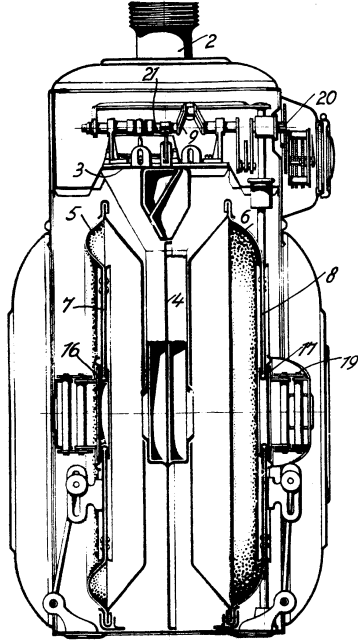


FIG. 3

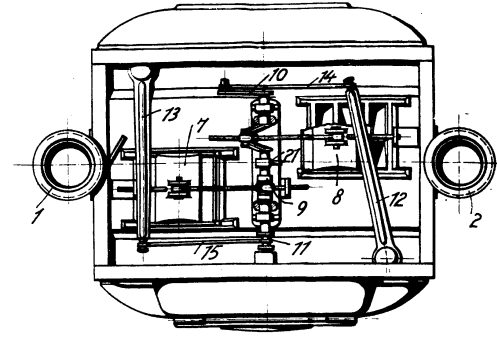


FIG. 4

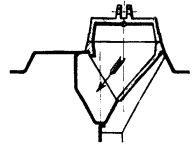


FIG. 5

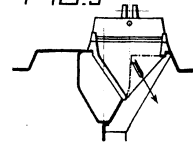
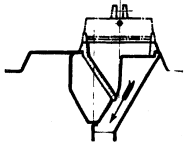


FIG. 6



Barc. 20. Asiento 2.5
Bonilla