

Oficina Técnica de Propiedad Industrial

C. Bonet Durán Ingeniero Industrial

Plaza de la Constitución, 5. — Barcelona



PATENTE DE INVENCION

por 20 años

para "Un sistema de persianas de actuación lateral"-----

a favor de D. Federico FORT MUÑOZ, domiciliado en BARCELONA.

MEMORIA DESCRIPTIVA

Constituye el objeto de la patente de invención a que se refiere la presente memoria descriptiva, un nuevo sistema de persianas aplicables al cerramiento graduable de los vanos de puertas, ventanas y otras aberturas, en el cual el accionamiento de las tablillas constituyentes de las persianas es obtenido mediante el funcionamiento de una corredera dispuesta a lo largo de uno de los montantes del marco de aquellas, cual corredera está provista de pequeñas espigas o garrones, en correspondencia con cada tablilla e introducidos, cada uno, en una asa o anillo alargado fijado a la tablilla correspondien-



te; de modo que, desplazando verticalmente dicha corredera, se produzca un deslizamiento de las espiguillas de la misma en las asas o anillos correspondientes de las tablillas que provoque el cambio de posición de estos, y el paso de los mismos de la posición de cierre, por todas las intermedias, a la de máxima apertura de la persiana, o viceversa.

Las persianas del sistema de que se trata pueden llevar, como es preferible, un dispositivo de retención que asegure la permanencia de las tablillas en las posiciones que se les haga tomar, cual dispositivo está constituido por uno o más resortes laminares dispuestos de modo que, apoyándose en una o más partes de la corredera de accionado, ejerzan sobre ella una presión que dificulte la libertad de movimiento de aquella, en un grado suficiente para evitar su cambio de posición, mientras la actuación de un operador no venza la acción de la citada presión.

Para mayor claridad, describiremos a continuación un caso de ejecución práctica de una persiana del sistema que constituye el objeto de la patente representado solamente a título de ejemplo en el dibujo adjunto.

La figura 1 de este dibujo es una vista de frente de la persiana, la figura 2 es una vista lateral, en sección, de la misma.

La persiana representada se compone de un marco 1 al cual están articuladas, del modo corriente, las tablillas 2, 2, ..., a cada una de las cuales va fijada una pequeña asa 3, por la cual está pasada la espiga correspondiente 4 de una serie dispuesta espaciadamente a lo largo de la corredera 5, alojada y deslizable en una ranura del montante 6 del marco 1. Para verificar el desplazamiento de tal corredera, esta lleva fi-



- 3 -

jada una espiga que atraviesa una hendidura 7 del marco y termina exteriormente en un pomo 8.

El dispositivo de retención está constituido por un resorte laminar 9, fijado al montante 6 en el interior de su ranura, de modo que frote con la pared 10 de una entalladura abierta, para el alojamiento del propio resorte, en un extremo de la corredera 5.

Las persianas podrán ser de madera, metal u otros materiales adecuados, variables en formas y dimensiones. Pueden ser variables también las prácticas y medios tanto manuales como mecánicos, utilizados en su fabricación sin que por ninguna de tales variaciones se altere la esencialidad del objeto de la patente.

N O T A

Por la patente de invención a que se refiere la presente memoria descriptiva, se REIVINDICA la propiedad y la explotación exclusiva de un sistema de persianas para puertas, ventanas y aberturas análogas, caracterizado esencialmente por que el accionado de las tablillas constituyentes de tales persianas se realiza mediante el funcionamiento de una corredera dispuesta a lo largo de uno de los montantes del marco de aquellas, cual corredera está provista de pequeñas espigas o garrones, en correspondencia con cada tablilla e introducidos, cada uno, en una asa o anillo alargado fijado a la tablilla correspondiente; de modo que, desplazando verticalmente dicha corredera, se produzca un deslizamiento de las espiguillas de la misma en las asas o anillos correspondientes de las tablillas que provoque el cambio de posición de estos, y el paso de los mismos de la



- 4 -

posición de cierre, por todas las intermedias, a la de máxima apertura de la persiana, o viceversa.

Sean cuales fueren las circunstancias que concurran con la esencialidad del objeto de la patente, definida en la anterior reivindicación, cual objeto es:

"Un sistema de persianas de actuación lateral".

Consta la presente memoria de cuatro hojas foliadas, escritas por una sola cara.

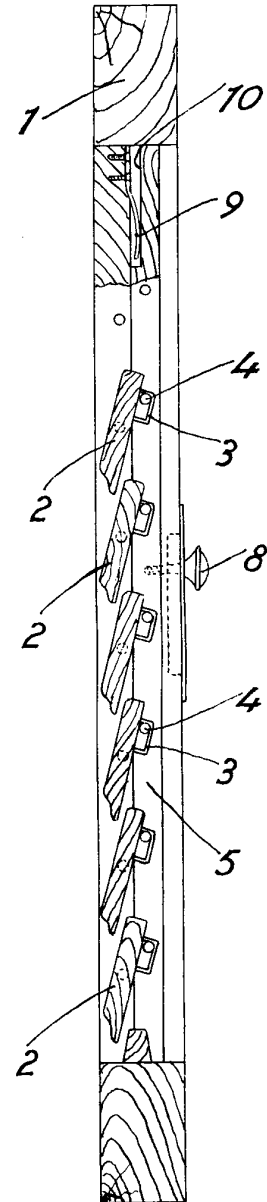
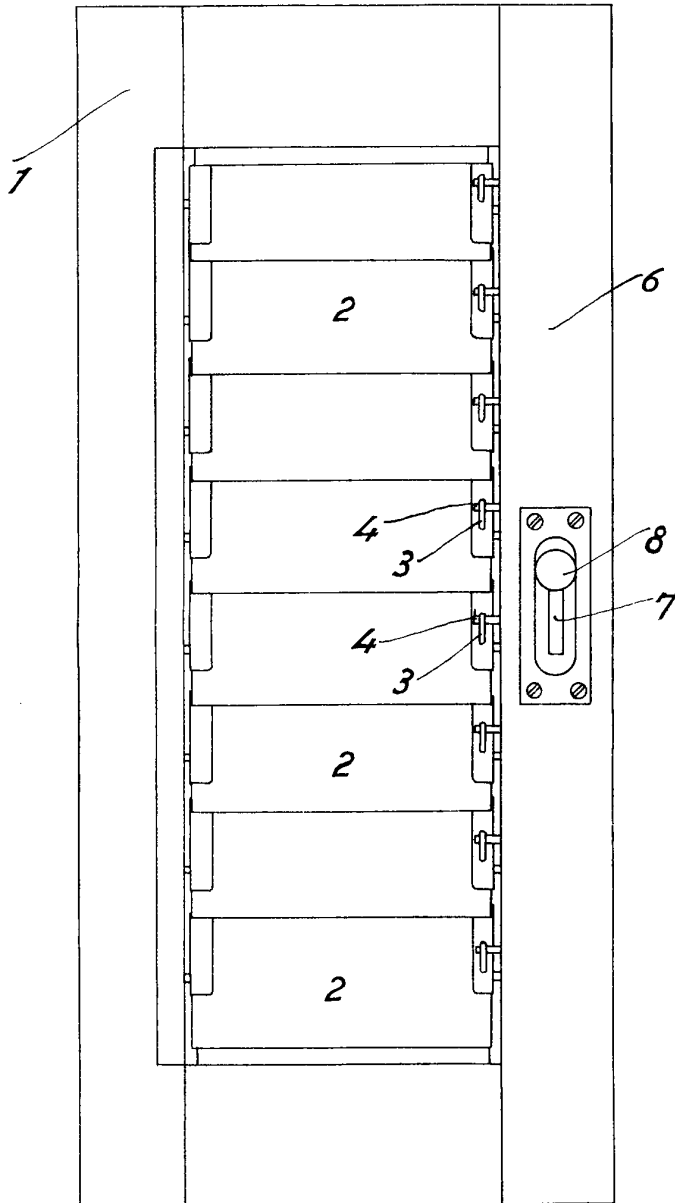
Barcelona, 17 de Noviembre de 1925.

P. p. de D. Federico FORT MUÑOZ,



FIG. 1

FIG. 2



17 November 1925

Wm. H. Rice