

96020



M O D E L O  
D E  
U T I L I D A D

por "PROTECTOR EMBELLECEDOR PARA PASO DE AIRE", a favor de la razón social española, CONSTRUCCIONES METALICAS BOGA, S.A. con domicilio en BARCELONA, Plaza Molins, nº 4.

= . =

MEMORIA DESCRIPTIVA

El presente modelo de utilidad se refiere a un protector embellecedor para paso de aire.

- Más concretamente consiste el modelo en una pieza metálica alargada que presenta una pestaña o escuadra en uno de sus bordes y que comprende zonas ranuradas longitudinalmente y pequeñas ventanas rectangulares proximas a los bordes superior e inferior, y convenientemente espaciadas entre sí, aptas para recibir los terminales de unos cajetines que se aplican por su cara abierta contra la superficie general de la pieza citada.
- 5.
10. Estos cajetines van dotados de unas ranuras oblicuas

96020

8 NOV



para comportar en la mismas pletinas longitudinales que actúan a modo de visera, evitando el paso directo de la corriente del fluido e impidiendo también la visión del interior de dispositivo al cual va aplicado el embellecedor.

5.

Este protector se ha previsto para su aplicación a todos aquellos aparatos que utilicen una corriente de aire, como instalaciones de acondicionamiento de aire, instalaciones de calefacción y especialmente extractores de aire y eliminadores de humos.

10.

Con el fin de facilitar la explicación, se acompaña a la presente memoria descriptiva de una lámina de dibujos en la que se ha representado un caso de realización que se cita a título de ejemplo:

En los dibujos:

15.

La figura 1, representa la pieza metálica general y una de las pletinas que actúan a modo de visera.

La figura 2, muestra un cajetín intermedio y uno extremo.

20.

La figura 3, manifiesta en sección alzada el conjunto de las piezas anteriores, convenientemente montadas.

Haciendo referencia a los dibujos, se aprecia en su realización pieza -1-, que presenta una pestaña -2- y zonas ranuradas -3-.

25.

La pieza -1- también comprende unas ventanas -4-, para recibir los terminales -5- de los cajetines -6-. Estos terminales, una vez doblados a escuadra, constituyen una retención del cajetín contra la pieza -1- (fig.3).

30.

Los cajetines, presentan ranuras oblicuas -7-, para alojar en las mismas a las pletinas -8- tal como se aprecia en la figura 3, y constituir visera. Los cajetines extremos -9-, tienen su lateral exterior -10- ciego (figura 2), para evitar

96020

8 NOV



que se deslicen transversalmente las pletinas -8-.

El modelo, dentro de su esencialidad, puede ser llevado a la práctica en otras formas de realización que difieran en detalle de la indicada a título de ejemplo en la descripción, a las cuales alcanzará igualmente la protección que se recaba. Podrá, pues, construirse en cualquier forma y tamaño, con los materiales mas adecuados, por quedar todo ello comprendido en el espíritu de las reivindicaciones.

5.

10.

= . =

N O T A

15.

Descrito el objeto y utilidad de la presente invención, se declaran como no divulgados ni practicados en España, las siguientes reivindicaciones.

20.

1. Protector embellecedor para paso de aire, especialmente para aparatos acondicionadores de aire, caracterizado esencialmente por el hecho de comprender una pieza metálica alargada que presente una pestaña a escuadra en uno de sus bordes. y que comprende zonas ranuradas longitudinalmente y pequeñas ventanas rectangulares proximas a los bordes superior e inferior, y convenientemente espaciadas entre sí, aptas para recibir los terminales de unos cajetines que se aplican por su cara abierta contra la superficie general de la pieza citada, y dotadas de ranuras oblicuas para comportar en las mismas, pletinas longitudinales que actúan a modo de visera.

25.

30.

2. Protector embellecedor para paso de aire.

96020

8 NO



Según se describe y reivindica en la presente memoria que consta de cuatro páginas foliadas y escritas a máquina por una sola de sus caras, acompañadas de una lámina de dibujos.

Madrid, a 8 de Noviembre de 1962

CONSTRUCCIONES METALICAS BOGA, S.A.

p. a.

JAIMÉ ISERN MIRALLES

P. P.

5.



Fig.1 96020

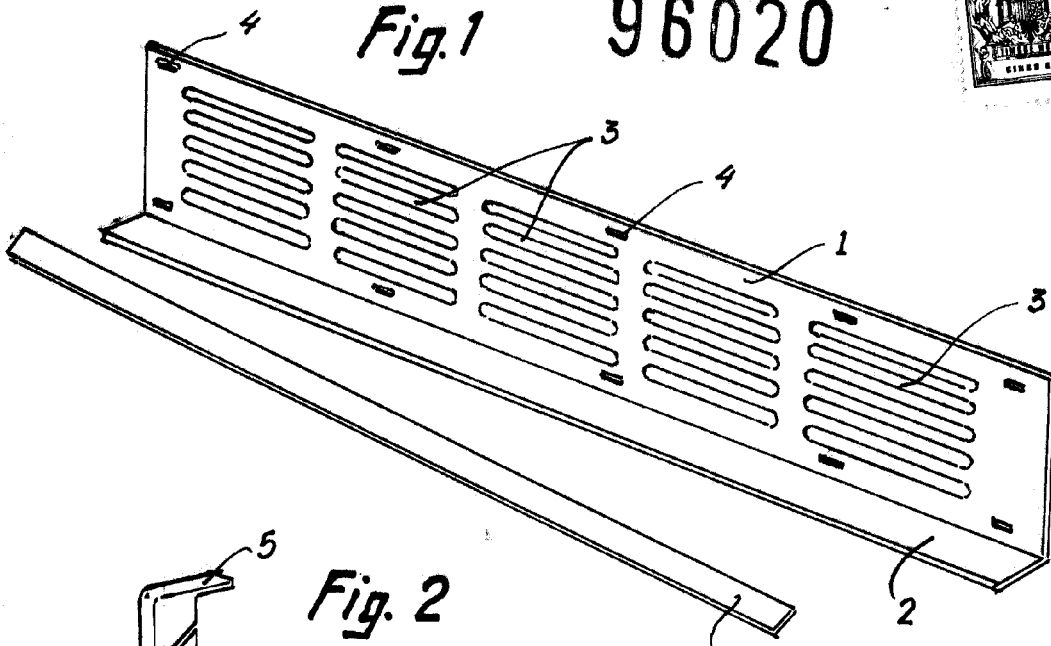


Fig. 2

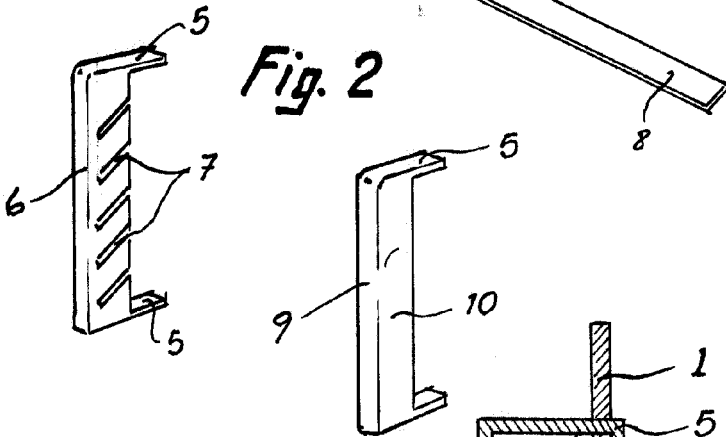
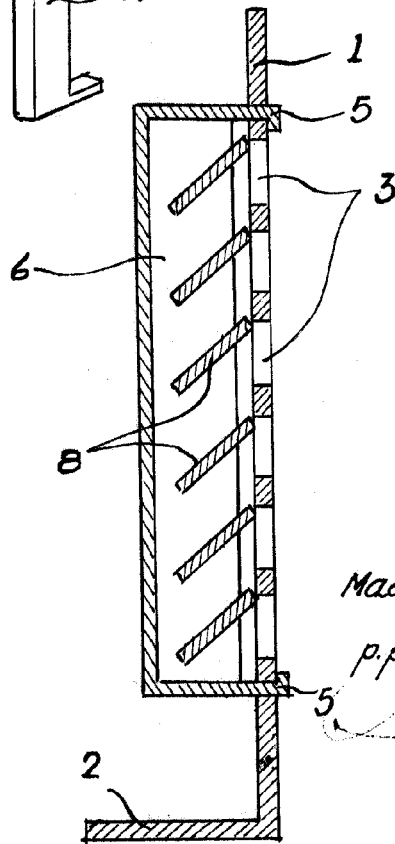


Fig. 3



Madrid, 1962  
Jaime Isern

p.p. [Signature]