

96013

96013

- 8



MEMORIA DESCRIPTIVA

=====

Correspondiente a la solicitud de registro de Modelo de Utilidad que, por veinte años, se solicita para España y sus Colonias, a favor de Don Benito MANSO ALONSO, de nacionalidad española, residente en San Sebastián, Paseo de Colón, - n.º. 7, 5.º, -----

p o r

" CAJA HERMETICA PARA INTERRUPTORES ELECTRICOS "

=====

La presente Memoria se refiere como su enunciado indica, a una caja herméticamente cerrada para interruptores de luz a emplear en aquellos lugares en los que un exceso de humedad es normal, como embarcaciones, instalaciones sobre diques flotantes, minas, etc., lugares, en los que son más frecuentes los cortocircuitos, por mojarse los contactos in

Nov 12e
16/57



teriores.

10 En esencia, la caja que se cita, está formada por una --
carcasa, totalmente cerrada, con una salida lateral para in-
troducción de los terminales de cables, en cuya salida se --
puede intercalar una arandela elástica que asegure el cierre
hermético, quedando cerrada dicha caja por una tapa, previa
intercalación de junta elástica, en cuya tapa, central exis-
15 te una hendidura en cuyo fondo se prevé la ranura para sali-
da del mando de interruptor, a fin de que cualquier gota de
agua, que resbale sobre la superficie exterior, no pueda pa-
sar al interior por los resquicios de dicha ranura.

20 Por el aludido objeto, se solicita el correspondiente --
privilegio de Modelo de Utilidad, conforme y al amparo del
vigente Estatuto sobre Propiedad Industrial, a fin de garan-
tizar a favor del recurrente el derecho a la explotación ex-
clusiva del mismo en toda España.

25 A continuación se hará una detallada descripción de la --
caja para interruptores, que se alude, con referencia a los
planos que se acompañan, en los que se representa, a simple
título de ejemplo, no limitativo, una forma preferente de --
realización susceptible de todas aquellas variaciones de de-
talle que no supongan una alteración de las características
esenciales de la misma.

30 En dichos dibujos se ilustra:

En la Fig. 1ª, vista de la caja cerrada por su cara fron-
tal.

En la Fig. 2ª, sección longitudinal de la misma.

En la Fig. 3ª, vista frontal de la caja abierta.

35 Según el ejemplo de ejecución representado, la caja --
para interruptores eléctricos que se preconiza, está consti-
tuída por una carcasa (1) cilíndrica dotada en su base de --



40

unas orejetas (2) con orificios para paso de tornillos de fijación a la superficie que se trate, y unos nervios longitudinales, diametralmente opuestos (4) y taladrados axialmente, para tornillos de fijación de la tapa (3), existiendo en este cuerpo (1) en tubo normal a su cara lateral (5) roscaado interiormente, para entrada de los terminales de los cables conductores, por medio de una rosca con tuerca y junta elástica.

45

La tapa (3), se ajusta sobre el cuerpo (1) por medio de tornillos (6) que se introducen en los nervios laterales -- (4), y en la cara de acoplamiento, lleva una canal circular en la que se encaja una junta elástica (7). La cara frontal de la tapa, está vaciada hacia el interior, quedando en el centro de esta hendidura circular (8) una abertura rectangular (9), para paso del mando del interruptor. A ambos extremos de esta abertura (9) existen orificios (10) para paso de tornillos que fijan al interruptor sobre dicha tapa.

50

55

El fondo de la carcasa (1), está dotado de unos nervios diametralmente opuestos (11) que sirvan para fijar e inmovilizar el interruptor en la posición adecuada para su perfecto funcionamiento.

60

La característica de estar dotado de juntas elásticas en todos los acoplamientos de distintas piezas, como tapa y entrada de terminales, y el quedar la abertura para el mando del interruptor, dentro de un vaciado, aseguran la imposibilidad de que se introduzca en la caja cualquier porción de agua.

65

La forma, materiales y dimensiones, podrán ser variables y, en general, cuanto sea accesorio y secundario, siempre que no altere, cambie o modifique la esencialidad del obje-

96013 1-8



to que se describe.

70

Los términos en que queda redactada esta Memoria, son ciertos y fiel reflejo del objeto descrito, debiéndose tomar con caracter amplio y nunca en forma limitativa.

N O T A

75

EN RESUMEN: El Modelo de Utilidad que, por veinte años, se solicita para España y sus Colonias, ha de recaer sobre las siguientes reivindicaciones:

80

1ª.- " CAJA HERMETICA PARA INTERRUPTORES ELECTRICOS ", caracterizada por estar constituida por una carcasa cilíndrica cerrada por una de sus bases, y dotada de una tapa por la contraria, que se acopla a ella, por tornillos habiéndose previsto en las superficies de contacto, una canal circular en la que se introduce una junta elástica que asegura el cierre hermético entre tapa y carcasa.

85

2ª.- " CAJA HERMETICA PARA INTERRUPTORES ELECTRICOS ", según reivindicación primera, caracterizada por haberse previsto en la tapa, un vaciado central, en cuyo fondo existe una abertura central para paso del mando del interruptor, con el fin de que no sea posible la introducción de agua al interior, por goteo sobre la superficie de la caja.

90

3ª.- " CAJA HERMETICA PARA INTERRUPTORES ELECTRICOS ", caracterizada porque en la carcasa cilíndrica, existe una salida normal a su superficie lateral, roscada interiormente, para alojamiento de tuerca hueca dotada de junta elástica, para paso de los terminales de cables conductores, y en el fondo de la carcasa, unos nervios diametralmente opuestos para fijación del interruptor en una posición inamovible.

95

4ª.- Por último, se reivindica como objeto sobre el cual ha de recaer el Modelo de Utilidad que, por veinte años, se solicita para España y sus Colonias, -----

100

-5-

96013

-8 NO



p o r

" CAJA HERMETICA PARA INTERRUPTORES ELECTRICOS "

Todo conforme queda expresado en la presente Memoria descriptiva, que consta de cinco hojas, escritas a máquina por una sólo cara y dibujos que se acompañan.

105

Madrid, - 8 NOV. 1962

P.A.,

96013

-8

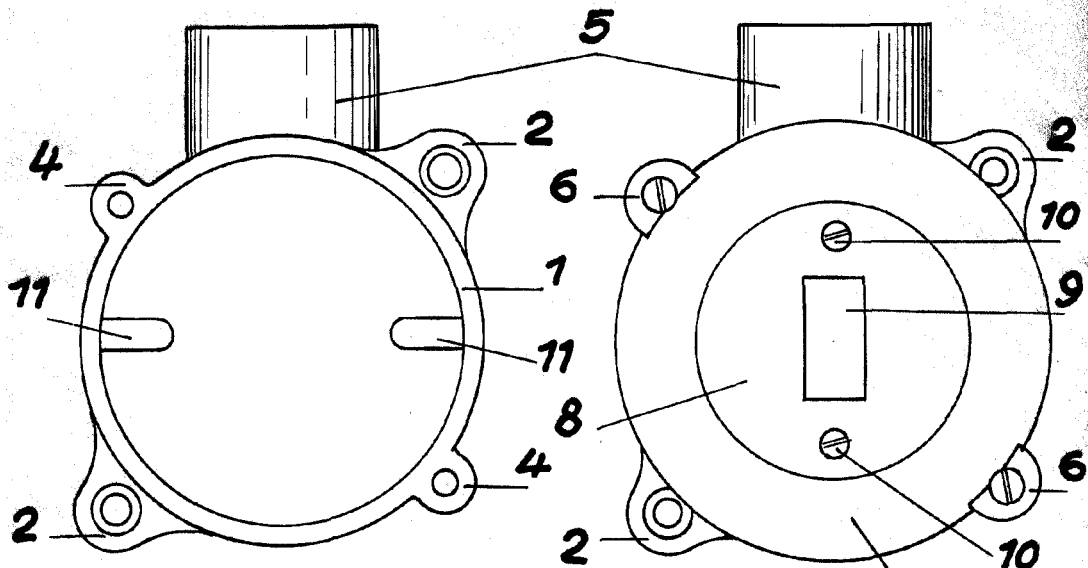


Fig. 3

Fig. 1

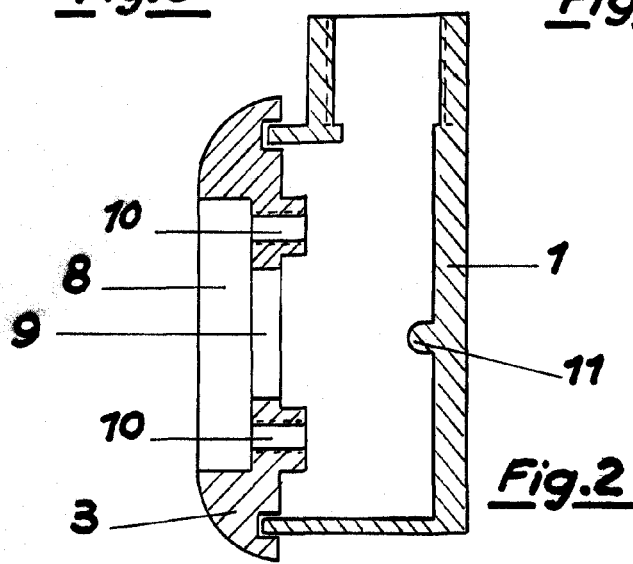


Fig. 2

Escala variable
Madrid, - 8 NOV. 1944
P. A,