



96003
95986 96002

96003

MEMORIA DESCRIPTIVA

que se acompaña a

la solicitud de un

MODELO DE UTILIDAD, por veinte años, en España, a favor
de DON FELIPE FRANCES FERRE, de nacionalidad española,
con residencia en MISLATA (Valencia), San Antonio, 46,

por

"UNA BISAGRA, PERFECCIONADA"



5 La invención a que se refiere la presente Memoria constituye una novedad industrial con características y ventajas que la hacen merecedora del privilegio de explotación exclusiva que por ella se solicita, de acuerdo con las prescripciones del Estatuto vigente sobre Propiedad Industrial, de fecha 26 de Julio de 1.929, texto refundido, publicado el 30 de Abril de 1.930.

10 Las reivindicaciones sobre las que recayó el Modelo de Utilidad número 77.968 preconizaron un tipo de bisagra, de aplicación especial a armarios de cocina, cuyas características esenciales consistían en el hecho de estar constituida por dos piezas angulares verticales, cuyos brazos horizontales se superponen para recibir un pasador que atraviesa orificios previstos en dichos brazos y un cilindro que se situa previamente entre los brazos en cuestión.

15 La aplicación práctica de la bisagra descrita y el posterior estudio de sus cualidades funcionales, han permitido deducir que presenta la posibilidad de introducir en su estructura sensibles perfeccionamientos que, sin alterar en absoluto sus características iniciales le confieren una utilidad práctica decisiva que amplía su funcionamiento y aporta nuevos efectos a la función a que se destina.

20 Y, al efecto, la bisagra perfeccionada que, como se desprende del enunciado, constituye el objeto de la presente solicitud, se caracterizará, en esencia, porque los cuerpos que la constituyen, siendo solidarios, respectivamente, de un marco cualquiera y de una superficie que lo cierra, presentan sendas extensiones provistas de un eje común, desplazado respecto a su zona de unión, a través del que el cuerpo de bisagra solidario de la superficie de cierre adquiere posibilidad

25

30

96003



35

de giro, de manera que el propio desplazamiento del eje común a las extensiones articuladas obliga a dicha superficie a coincidir frontalmente con el marco en un caso, y a cerrar sobre éste a través de un ángulo que viene a disminuir progresivamente de abertura en otro, de acuerdo con dos momentos de giro ejercidos en sentido contrario sobre el eje de articulación de la bisagra.

40

Se ha confeccionado, para ayudar a la comprensión de la idea expuesta, la lámina de dibujos que ilustra la presente Memoria como realización práctica del objeto en cuestión.

45

La figura 1.ª nos ofrece una vista, en planta, de una de las extensiones de que constan los cuerpos constitutivos de la bisagra. Uno de dichos cuerpos, que aparece marcado con -1- presenta sendos orificios de anclaje, de referencia -2-. Al mismo tiempo en la extensión -3- del propio cuerpo -1- se aprecia un orificio -4- para paso del eje de giro.

50

La figura 2.ª representa, en tanto, una vista, en planta, de la articulación de dos extensiones correspondientes a los cuerpos de la bisagra. En efecto, puede apreciarse la cabeza -5- del eje que atraviesa los orificios -4- y el desplazamiento que dicho eje observa respecto a la zona de unión de las extensiones -3-.

55

Por último, la figura 3.ª corresponde a una vista, también en planta, de las extensiones -3- articuladas y solidarizadas, respectivamente, a un marco -6- y a una superficie que lo cierra -7-. Naturalmente, el desplazamiento que el eje -5- observa respecto a la zona de unión de las extensiones -3- de los cuerpos de bisagra, obliga a dicha super-

60



65 ficie -7- a coincidir frontalmente con el marco -6-, de --
acuerdo con un momento de giro y a cerrar sobre el mismo a
través de un ángulo que viene a disminuir progresivamente -
de abertura, si el giro se imprime en el sentido contrario,
es decir, en la dirección indicada por la flecha.

70 Los resultados prácticos de los perfeccionamien-
tos descritos son decididamente ventajosos, si consideramos
que la sencillez de características constructivas de la bi-
sagra que nos ocupa simplifican sensiblemente el proceso de
su fabricación en relación con sus similares conocidas y es
tablecen una facilidad decisiva en su montaje y funcionamien-
to, en cuya virtud sus cualidades funcionales aportan un be-
neficio o efecto nuevo a la función a que se destina.

75 Hecha la descripción precedente, es necesario aña-
dir que los detalles de realización de la idea expuesta pue-
den variar, sin que por ello cambie la esencia de la inven-
ción que es la que se desprende de los párrafos que antece-
den y lo que se reivindica en la siguiente

N O T A

80 En resumen : El Modelo de Utilidad que se solici-
ta ha de recaer sobre las reivindicaciones siguientes :

85 1.ª.- UNA BISAGRA, PERFECCIONADA, caracterizada -
esencialmente por el hecho de que los cuerpos que la consti-
tuyen, siendo solidarios, respectivamente, de un marco cual-
quiera y de una superficie que lo cierra, presentan sendas
extensiones provistas de un eje común, desplazado respecto
a su zona de unión, a través del que el cuerpo de bisagra
solidario de la superficie de cierre adquiere posibilidad -
de giro, de manera que el desplazamiento del eje común a --
90 las extensiones articuladas obliga a dicha superficie a ---

96003



coincidir frontalmente con el marco en un caso, y a cerrarse sobre éste a través de un ángulo que viene a disminuir progresivamente de abertura en otro, de acuerdo con dos momentos de giro ejercidos en sentido contrario sobre el eje de articulación de la bisagra.

95

2.ª.- Se reivindica, por último, como objeto sobre el que ha de recaer el Modelo de Utilidad que se solicita, - "UNA BISAGRA, PERFECCIONADA".

100

Todo tal y como queda descrito y reivindicado en la presente Memoria que consta de cinco hojas escritas a máquina por una sola cara y dibujos que se acompañan.

Madrid, 7 Noviembre de 1.962

ALFONSO UNGRIA

P.P.

105

96003



figura 1ª

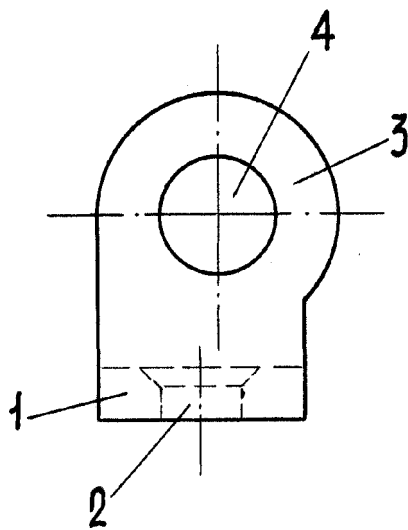


figura 2ª

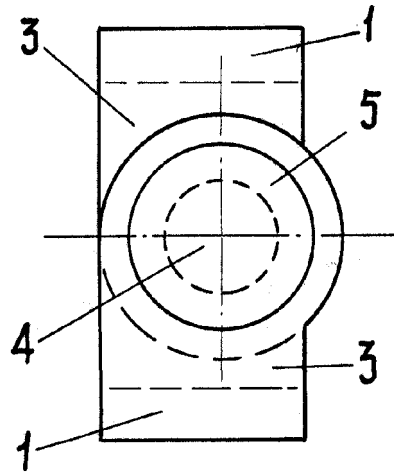
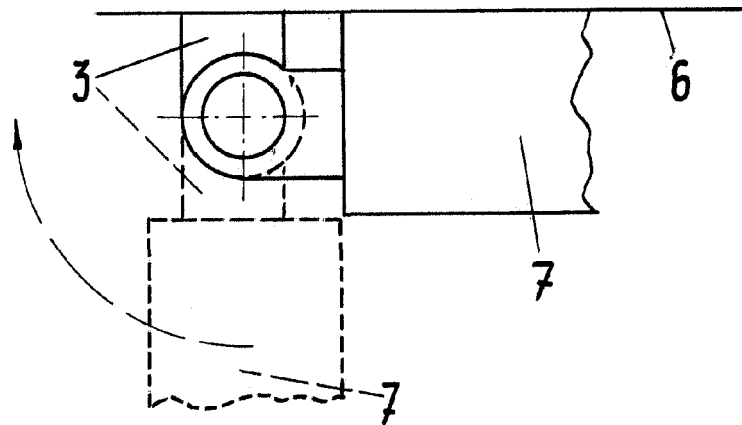


figura 3ª



ESCALA VARIABLE
Madrid, 7 de Noviembre, 1962
ALFONSO UNGRIA

A.P.
[Signature]