



Existen en el mercado diferentes tipos de perchas, algunas de ellas exclusivamente dedicadas a la prenda masculina pantalón, a la cual mantienen sostenida por los extremos de los dos camales o perneras, quedando situada la prenda en posición invertida. De esta forma, sujetos los extremos del pantalón cuando éste ha quedado bien plegado con relación a las rayas anteriores y posteriores de las perneras, se mantiene el planchado de la prenda sin deformaciones, a causa de que el propio peso de la prenda mantiene a ésta en posición tensa.

Ahora bien, este tipo de percha para pantalones, consta de dos pinzas montadas en una pieza transversal, y su posición fija impide que pueda adaptarse bien a diversas medidas de pantalones, ya que las pinzas deben quedar sujetando las partes internas de las perneras y por dentro de éstas, tensando hacia afuera, a fin de que la raya quede bien señalada.

Con el fin de obviar este inconveniente, y que la percha sea apta para cualquier tipo de pantalones, bien sean de perneras anchas o estrechas, surge este nuevo tipo de percha, graduable, y por ende perfectamente adaptable a toda clase de pantalones, y una vez queda dispuesta en posición de uso, mediante una sencilla manipulación del gancho que sirve para colgar la percha, queda ésta fija y con sus pinzas inamovibles.

Para seguir nuestra descripción con más detalle, se ha estimado conveniente adjuntar una lámina de dibujos, en la que se expone un caso de realización práctica de esta nueva percha, con la natural advertencia de que por el carácter de ejemplo que ofrecen, estos dibujos, deberán ser considerados con el más amplio de los criterios.



En la lámina de dibujos, la figura 1ª muestra en alzado la percha, en disposición de uso, con sus brazos entrados en su totalidad; la figura 2ª constituye una sección A-B de aquella, y en la figura 3ª se muestra uno de los dos brazos que integran la percha.

Refiriéndonos a las antedichas figuras, señalamos con -1- y -2- a los dos brazos de la percha, constituidos por sendas pletinas de longitud adecuada, en cuyos extremos exteriores llevan montadas a las pinzas -3- y -4-, naturalmente iguales y dispuestas con sus puntas de presión -5- orientadas hacia abajo, y con los asideros -6- en la parte superior.

Estas pletinas de los brazos de percha, ofrecen sendas ventanas alargadas -7-, y quedan aquellas alojadas en el interior de un cajetín -8-, de sección en forma de C, en cuyo interior, los dos brazos de la percha quedan dispuestos uno al lado de otro, con posibilidad de desplazamientos longitudinales dentro del cajetín, a fin de que puedan adoptar las posiciones más apropiadas las pinzas que comportan en los extremos, deslizándose estos brazos uno junto al otro sin entorpecimientos y con toda suavidad.

En el punto medio del cajetín -8-, se halla montado el gancho -9-, cuyo extremo inferior -10- es solidario de una pieza circular -11-, que en su parte interna, en contacto con el cajetín ofrece dos resaltes -12-, situados diametralmente opuestos, y los cuales cuando el gancho está levantado, esto es en posición de uso, tal y como muestra la figura 1ª, dichos resaltes se hallan en la misma vertical.

El cajetín -8-, y en la parte que cubre la pieza circular -11-, ofrece dos rebajes -13-, dispuestos en una misma línea horizontal, capaces de albergar a los resaltes -12-, cuando el gancho se abate de su posición vertical a la posición horizontal.



70 Atravesando el cajetín -8- y la pieza circular -11-,
y pasando por las ventanas -7- de los dos brazos de la per-
cha, se halla el eje -14-, cuyo extremo se halla remachado,
y el cual mantiene un estrecho contacto entre las partes des-
critas, especialmente entre las paredes del cajetín y los dos
75 brazos que se deslizan entre ellas. Sin embargo, éste contacto
que no impide el deslizamiento de los brazos, se convierte en
fuerte presión, cuando el gancho -9- se eleva a la posición
vertical, y sus dos resaltes -12-, abandonan los alojamien-
tos -13- y ejercen una fuerte presión sobre las paredes del
cajetín, cuyo material, dotado de cierta flexibilidad, cede y
80 aprieta a un brazo contra el otro, quedando ambos fijados en
la posición previamente elegida, cuando el gancho se encontra-
ba en posición horizontal y podían los brazos entrar y salir
del cajetín, para tomar sus pinzas la separación conveniente.

85 Suficientemente descrita la estructura de esta nueva
percha graduable para pantalones, sólo nos resta manifestar
que serán variables las circunstancias de materiales, tamaños
y formas, así como cualesquiera otros detalles de carácter
accesorio que no afecten a su esencialidad, que queda refle-
jada en la siguiente

90

N O T A
= = = = =

Los puntos que se reivindican en el presente Modelo
de Utilidad, son:

95 1ª.-Percha graduable, del tipo provisto de pinzas
para la sujeción de los pantalones, que se caracteriza porque
consta de un cajetín metálico, en forma aproximada de C, por
cuyo interior se deslizan los dos brazos, uno junto al otro,
que en sus extremos exteriores comportan las pinzas, y cuyos
brazos disponen de unas ventanas alargadas que atraviesa el
eje que se dispone en el punto medio del cajetín, el cual



100

atraviesa al mismo tiempo a una pieza circular solidario del gancho para el colgado de la percha, cuya pieza circular dispone en su cara interna, en contacto con el cajetín, dos resaltes diametralmente dispuestos que, cuando el gancho está en posición vertical, se hallan en la misma línea vertical

105

y ejercen su presión sobre las paredes del cajetín sobre las que se apoyan, hasta el punto de que esta presión sujeta y fija fuertemente a los dos brazos de la percha, uno contra el otro, y en cambio, cuando el gancho se abate hasta la posición horizontal, los resaltes encuentran y se alejan en

110

unos rebajes dispuestos en el cajetín, liberando con ello de su presión a las paredes del mismo, y consintiendo con ello el deslizamiento longitudinal de los brazos de la percha para graduar su separación. Y

115

2ª.-"PERCHA GRADUABLE", de conformidad en un todo en lo esencial y fines industriales a lo descrito en la precedente Memoria Descriptiva y gráficamente representado en los adjuntos planos para su mejor comprensión.

Esta Memoria consta de CINCO hojas escritas o mecanografiadas por una sola cara a doble espacio en 117 líneas.

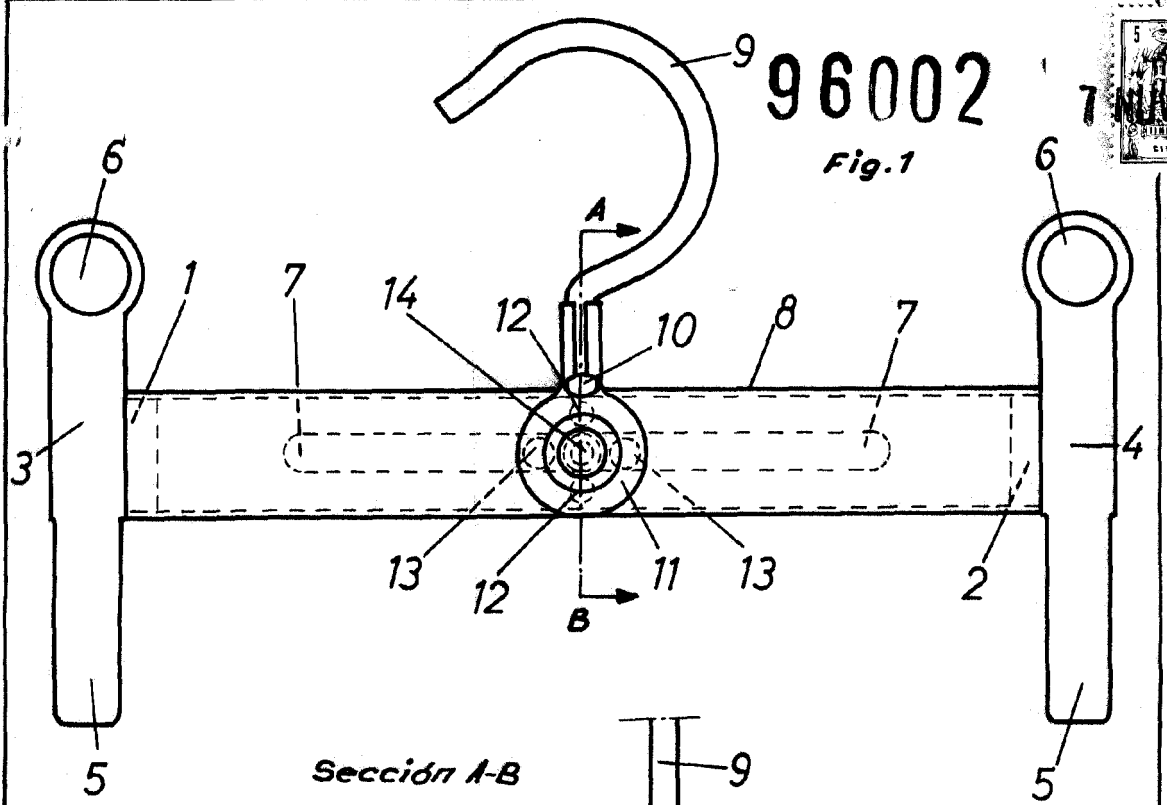
Valencia, 2 Noviembre 1962

Per autorización del interesado.

96002



Fig.1



Sección A-B

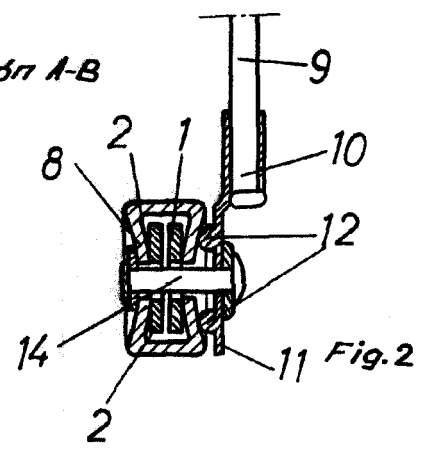


Fig.2

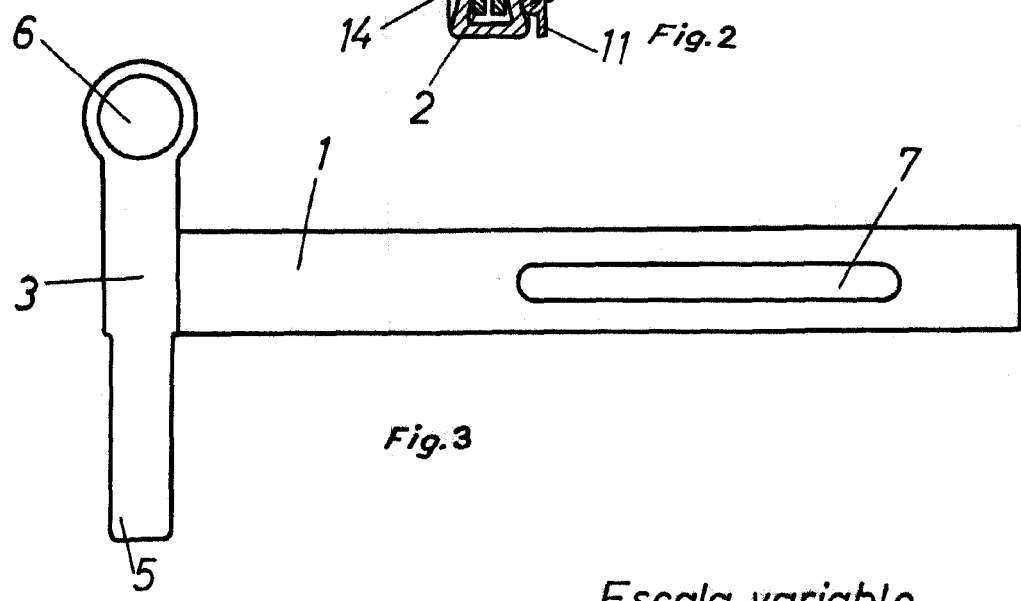


Fig.3

Escala variable
Valencia, Octubre 1962
P.A.

Juan López