

AGENCIA INTERNACIONAL

— DE —

Propiedad Industrial y Comercial

— DE —

D. RAFAEL DE DALMAU DOMINGO

MEMORIA DESCRIPTIVA

de una patente de invención

a nombre de D. Felipe Ruiz Perez y Pablo Sebastian Garcia



bierta de la clase de referencia.

En las figs. 1 y 2, se muestra a bierta en vistas de frentes y de perfil respectivamente, la mencionada cubierta; la fig. 3, representa la forma como va colocado el estuche de papel de fumar y las figs. 4 y 5, muestran la propia cubierta cerrada.

Consiste la cubierta de referencia en una porción 1, de cuero ó material cualquiera apropiado, de forma rectangular, de ancho sensiblemente igual al del estuche de que se trata y de longitud capaz de envolver a aquel. La referida porción 1, va provista de unas tiras transversales 2, y entre estas y la mencionada porción 1, queda retenido el estuche 3, de que se trata.

La cubierta así dispuesta se cierra mediante un botón a presión 4, u otro dispositivo cualquiera apropiado.

El tamaño y formas accesorias de estas cubiertas seran variables en absoluto, ya que en cada caso dependerán de las formas y tamaños ó del estuche de que se trate.

Así mismo, serán variables, el material de que tales cubiertas se fabriquen el sistema de cierre que se adopte y las máquinas y aparatos que se utilicen para su confección.

Ademas tales cubiertas podrán ir facultativamente adornadas exterior ó interiormente con toda clase de dibujos ó inscripciones obtenidos por cualquier procedimiento adecuado y con finalidad así mismo variable y sin limitación alguna.

Finalmente será variable cuanto no altere, cambie ó modifique la esencialidad de la patente descrita.

Nota de Reivindicaciones

1ª.- " ACONDICIONAMIENTO DE LOS ESTUCHES DE PAPEL DE FUMAR EN UNA CUBIERTA DE PROTECCIÓN.

2ª.- La propiedad y explotación exclusiva del empleo de cubiertas de cuero, piel, tela u otro material cualquiera adecuado, de formas y tamaños variables, para el acondicionamiento y protección de los es-



tuches de papel de fumar, tal como se detalla en la descripción que antecede y se representa en los dibujos de la hoja adjunta.

Consta esta memoria de tres hojas foliadas y escritas a máquina por una sola cara.

Madrid veintitrés de Noviembre de mil novecientos veinticinco.

RAIMUNDO DE DALMAU DOMINGO
P. P.

FIG.1

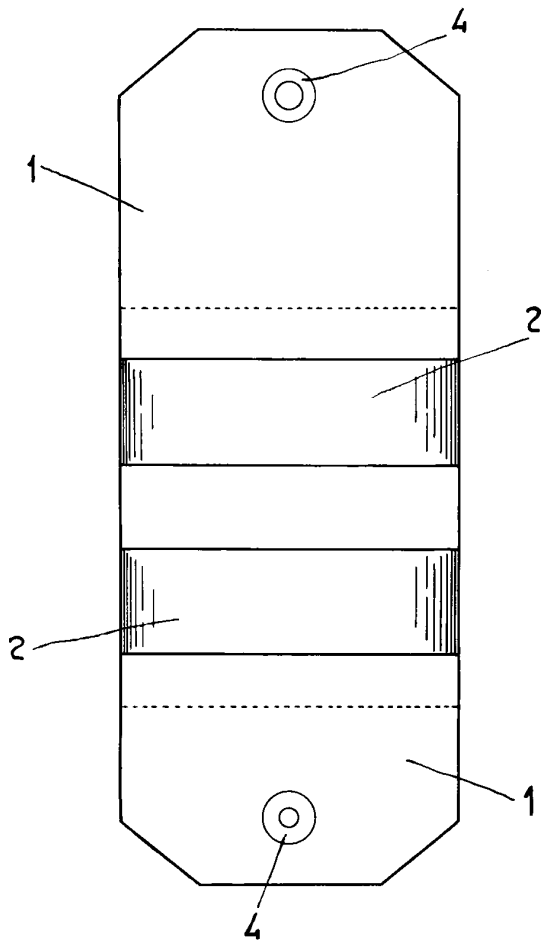


FIG.2

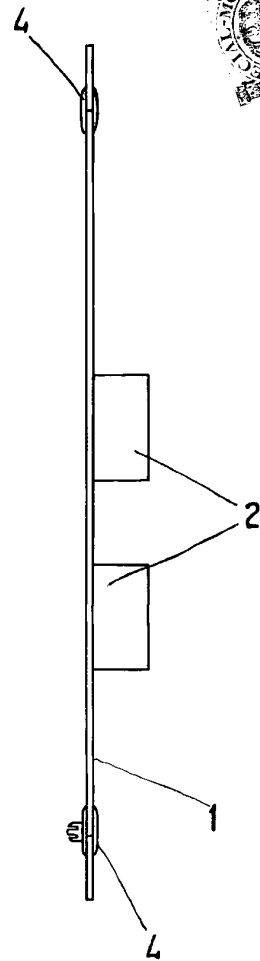


FIG.5

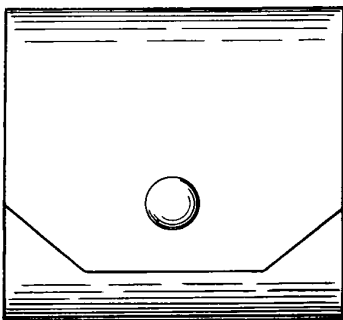


FIG.3

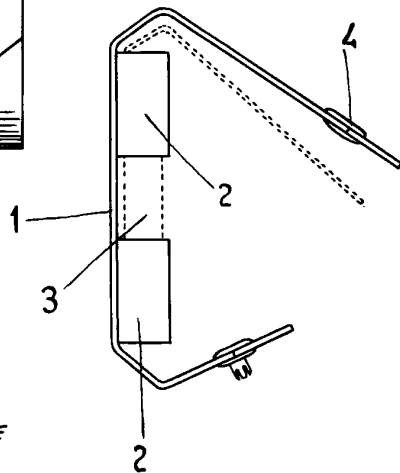
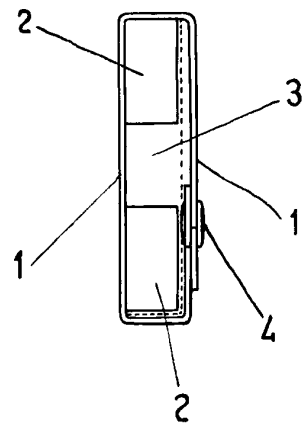


FIG.4



ESCALA VARIABLE

Y. H. ...