

95995



M O D E L O
D E
U T I L I D A D

por "TABAQUERA PERFECCIONADA", a favor de DON SALVADOR
GOMEZ ARRIBAS, domiciliado en BARCELONA, calle de Padilla,
núm. 315.

= . =

MEMORIA DESCRIPTIVA

El presente modelo de utilidad se refiere a una
tabaquera perfeccionada.

Más concretamente, consiste el modelo, en una caja
que presenta interiormente unos departamentos desiguales
y practicables por uno de los frentes de la caja, en los
5. cuales se alojan las cerillas y cigarrillos respectivamente.

La caja presenta el perímetro de su base superior
en ligero saliente respecto al resto, al objeto de que los
lados longitudinales de la citada base sirvan para el desli-
10. zado de unas guías angulares de que va provisto un cenicero,

95995



el cual la cubre en su totalidad y forma cuerpo con la caja, pudiéndose separar cuando así se desee.

Con el fin de facilitar la explicación, se acompaña a la presente memoria una lámina de dibujos en la que se ha representado un caso de realización que se cita a título de ejemplo.

5.

En el dibujo:

La figura 1, representa una vista perspectiva de la tabaquera y el cenicero, por separado.

10.

La figura 2, muestra ambos elementos acoplados.

Haciendo referencia a los dibujos, se aprecia en su realización una tabaquera 1, dotada de dos departamentos 2 y 3, para cerrillas y cigarrillos, practicables por uno de los frentes de la tabaquera.

15.

Las bases 4, presentan su perímetro ligeramente en voladizo, al objeto de poderse acoplar sobre la base superior el cenicero 5, por deslizamiento de sus guías 6, sobre los lados longitudinales 7 de la mencionada base 4, tal como se aprecia en la figura 2.

20.

El modelo, dentro de su esencialidad, puede ser llevado a la práctica en otras formas que difieran en detalle de la indicada a título de ejemplo en la descripción. Podrá, pues, construirse en cualquier forma y tamaño, con los materiales más adecuados, por quedar todo ello comprendido en el espíritu de las reivindicaciones.

25.

= . =

95995

7 NOV



N O T A

Descrito el objeto y utilidad de la invención, lo que se declara como no divulgados ni practicados en España, comprende las siguientes reivindicaciones:

5. 1. Tabaquera perfeccionada, caracterizada esencialmente por el hecho de estar constituida por una caja que comprende dos departamentos desiguales y practicables por uno de los frentes de la caja, habiéndose previsto en sus bases bordes sobresalientes operativamente dispuestos para recibir unas guías angulares propias de un cenicero, cuyo acople se realiza por deslizado de las mismas sobre los
 10. perfiles citados, formando ambos elementos un solo conjunto.
 15. 2. Tabaquera perfeccionada.
- Según se describe y reivindica en la presente memoria que consta de tres hojas, foliadas y escritas a máquina por una sola de sus caras, acompañadas de una lámina de dibujos.

Madrid, a 7 de noviembre de 1962

SALVADOR GOMEZ ARIBAS

p. a.

JAI ME ISEIN MIRALLES

P.P.

LR/.mp.

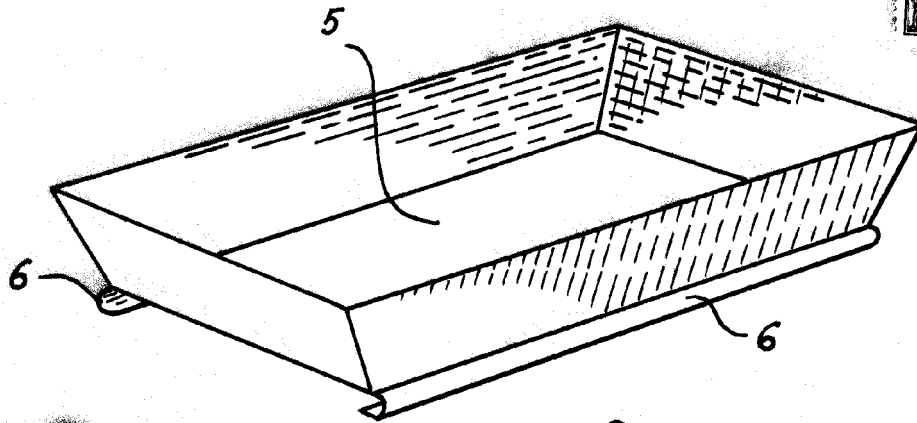


Fig. 1

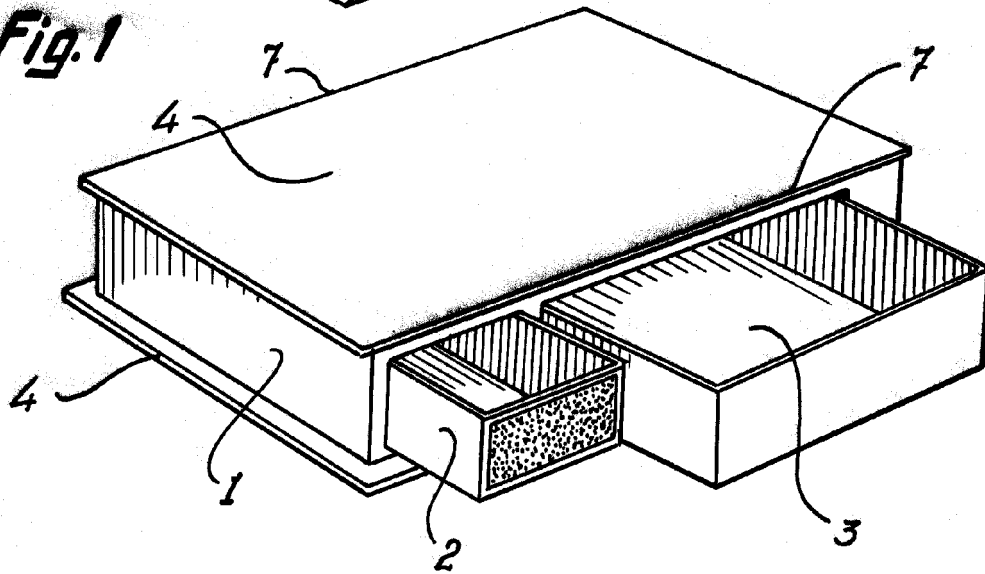
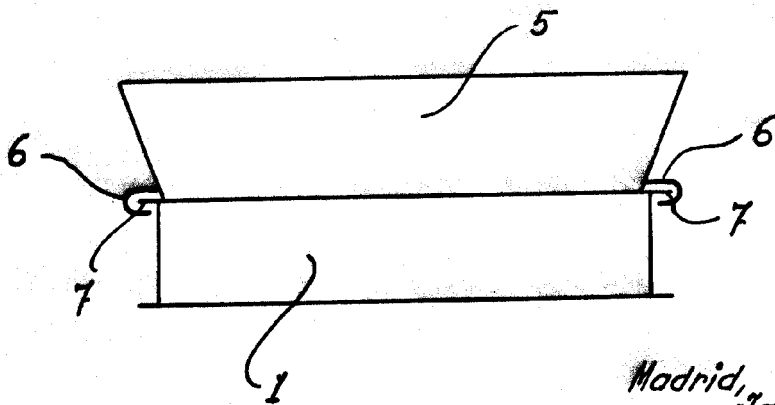


Fig. 2



7 NOV. 1962
Madrid, Jaime Isern

pp.