



1962

95993

M O D E L O
D E
U T I L I D A D

por "CENICERO AUTOFIJABLE", a favor de DON ENRIQUE VILARDELL GIMENEZ, de nacionalidad española, residente en BARCELONA, calle de Balmes nº 25.

= . =

MEMORIA DESCRIPTIVA

El presente modelo de utilidad se refiere a un cenicero autofijable.

Más concretamente se trata de un cenicero para su aplicación directa a paredes, tales como paredes de vehículos automóviles siendo su característica esencialmente que para su fijación a la pared no precisa efectuar ningún deterioro en la misma, y además con la ventaja que se puede desprender con facilidad para proceder a su vaciado.

Para lograr estas ventajas se ha constituido un cenicero, cuya cubeta presenta una tapa abatible, y además en su parte por-

95993



NOV. 1967

terior lleva sujeta una ventosa, a base de un material elástico, tal como caucho o plástico que se sujeta por presión sobre cualquier superficie lisa.

5. Con el fin de facilitar la explicación, se acompaña a la presente memoria una lámina de dibujos en la que se ha representado un caso de realización que se cita a título de ejemplo.

En el dibujo:

10. La figura 1 muestra en alzado por su cara posterior el cenicero.

La figura 2 es una vista en alzado transversal del cenicero.

15. Haciendo referencias a las figuras, es de observar que el cenicero está constituido por una cubeta 1, abierta por su parte superior 2, donde puede situarse una tapa abatible 3, y presentando esta cubeta una superficie posterior 4 lisa, donde se sujeta a través de un tallo central 5, la ventosa 6, que sirve para la fijación del conjunto.

20. La invención, dentro de su esencialidad, puede ser llevada a la práctica en otras formas de realización que difieran en detalle de la indicada a título de ejemplo en la descripción. Podrá, pues, construirse en cualquier forma y tamaño, con los materiales más adecuados, por quedar todo ello comprendido en el espíritu de las reivindicaciones.

95993



NOTA

Describe el objeto y utilidad de la invención, lo que se declara como no divulgado ni practicado en España, comprende las siguientes reivindicaciones:

5. 1. Cenicero autofijable, caracterizado esencialmente por el hecho de comprender una cubeta adecuada, que presenta fijo a la parte media de una de sus caras una ventosa, operativamente dispuesta para la fijación del conjunto cenicero a cualquier superficie plana al efecto.
2. Cenicero autofijable.
10. 3. Según se describe y reivindica en la presente memoria descriptiva que consta de tres hojas, foliadas y escritas a máquina por una sola de sus caras, acompañadas de una lámina de dibujos.

Madrid, a 7 de noviembre de 1962

ENRIQUE VILARDELL GIMENEZ

p.a.

JAIIME IGLESIAS MIRALLES

P.P.

B

7 NOV. 1962

Madrid, Jaime y Serna
P.º 8.

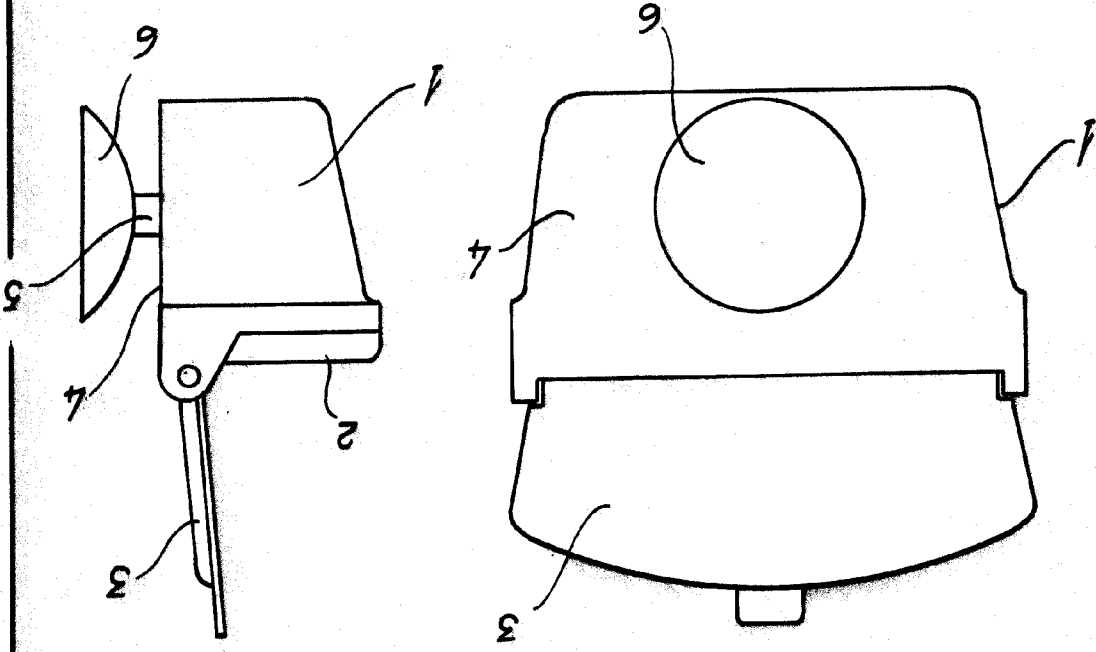


Fig. 1

Fig. 2



95993
 D. Enrique Vilardeil Gimenez
 Hoja única