

Oficina Técnica de Propiedad Industrial

C. Bonet Durán Ingeniero Industrial

Plaza de la Constitución, 5. — Barcelona



PATENTE DE INTRODUCCION

por 5 años

para "Un sistema de aparatos fonográficos plegables"-----

a favor de la Razón social: COLUMBIA GRAPHOPHONE COMPANY,
Sociedad Anónima Española, domiciliada en SAN SEBASTIÁN.

MEMORIA DESCRIPTIVA

La presente memoria descriptiva se refiere a una patente de introducción, destinada a garantizar la explotación exclusiva de un sistema de aparatos fonográficos, plegables en forma de estuche a modo de maleta, especialmente de reducido tamaño caracterizados esencialmente por tener la bocina dispuesta en la parte constituyente de la tapa, de modo que su boca corresponda a uno de los testeros o de las paredes laterales de la misma tapa. .



- 2 -

Para mayor claridad, describiremos a continuación un caso de ejecución práctica de un aparato del sistema que constituye el objeto de la patente, representado, solamente a título de ejemplo, en el dibujo adjunto.

Consta el aparato representado, de la caja 1 en la cual se halla alojado el mecanismo de accionado y el plato giratorio 2 de soporte de los discos. A la caja 1 está articulada en 3 la tapa 4, en la cual hay dispuesta la bocina 5 que desemboca en 6, por la parte correspondiente a la cara lateral 7, rebatible, como se ve en el dibujo, para dejar paso a las ondas sonoras. Esta bocina 5 termina en un cuello 8, en el cual puede enchufarse, cuando el aparato está abierto, un conducto acodado 9 al que hay articulado el brazo 10 sostenedor del diafragma 11.

Cuando se quiere desmontar el aparato, se separa el diafragma 11 del brazo 10, y el conducto 9 se retira del cuello 8. Uno y otro pueden instalarse en alojamientos dispuestos al efecto en la caja 1 o en la tapa 4. Luego se levanta la pared 7, y se aplica, haciéndola girar alrededor de 3, la tapa 4 sobre la caja 1.

Tanto esta como la tapa, la bocina y las distintas piezas del aparato, pueden estar construídas de maderas, metales u otros productos aplicables al caso, de naturaleza y calidades variables. Pueden también ser variables las formas y las dimensiones de los aparatos y de sus partes, así como el motor que lleven aplicado, sus mecanismos de actuación y los de regulación de marcha y de paro.

Asímismo, tanto las cajas como las tapas de los aparatos podrán estar recubiertas con barnices, pinturas o forros de pa-



- 3 -

pel, tela u otras materias, así como estar decoradas del modo que se crea más conveniente, pudiendo llevar toda suerte de aditamentos, tales como asas, cierres, bisagras, cantoneras u otros.

Como es natural, ninguna de dichas variaciones, ni la aplicación de tales aditamentos alterará en lo más mínimo la esencialidad del objeto de la patente.

N O T A

Por la patente de introducción a que se refiere la presente memoria descriptiva, se REIVINDICA la explotación exclusiva de todo aparato fonográfico que, siendo plegable, tenga, la bocina dispuesta en la tapa de modo que su boca corresponda a uno de los testeros o de las caras laterales de la misma tapa.

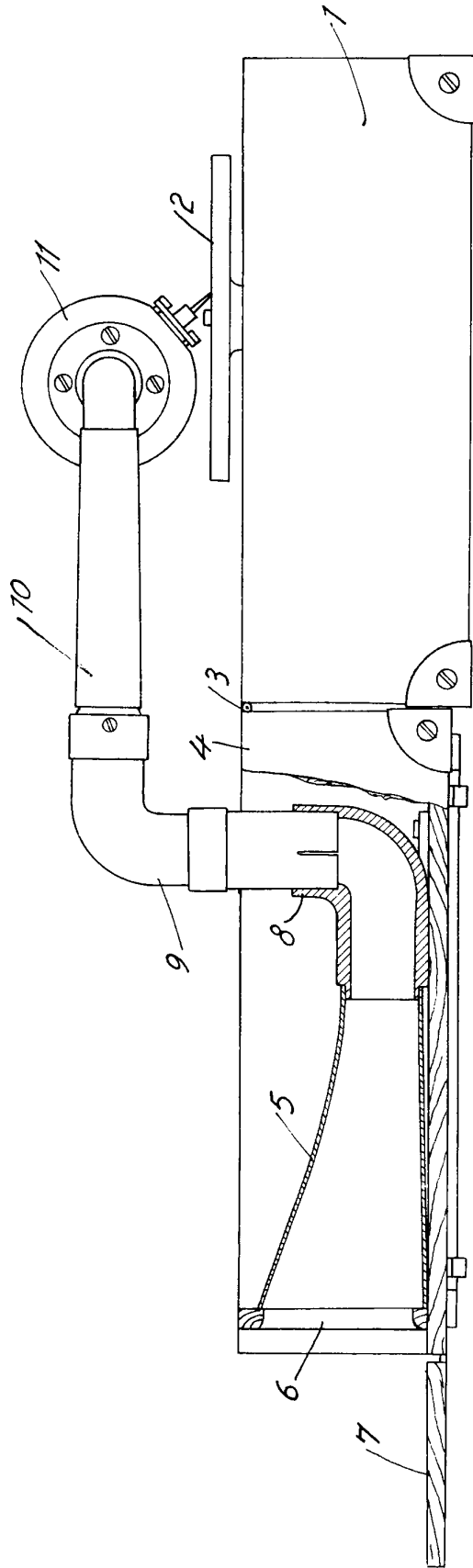
Sean cuales fueren las circunstancias que concurren con la esencialidad del objeto de la patente, definida en la anterior reivindicación, cual objeto está constituido por:

"Un sistema de aparatos fonográficos plegables".

Consta la presente memoria de tres hojas foliadas, escritas por una sola cara.

Barcelona, 13 de Noviembre de 1925.

P. p. de la Razón social: COLUMBIA GRAPHOPHONE COMPANY,
Sociedad Anónima Española,



13 November 1925

Wm. R.