



95991

M O D E L O
D E
U T I L I D A D

por "UN DISPOSITIVO DE PALA EXCAVADORA DE JUGUETE", a favor de D. FRANCISCO y D. ANTONIO MORATA RIDAO, ambos de nacionalidad española, residente en BARCELONA, Garcilaso, 185.

= . =

MEMORIA DESCRIPTIVA

El presente modelo de utilidad se refiere a un dispositivo de pala excavadora de juguete.

5. En el modelo se ha previsto una realización, mediante la cual por medio de un dispositivo de un cigüeñal formado por un travesaño excéntrico entre dos ruedas, se acciona un juego de dos vigas de celosía, que se articulan sobre un cajetín portador de la pala excavadora, y se hallan montadas por su extremo opuesto sobre el travesaño cigüeñal de manera que una sea arrastrada por él en rotación libre y la otra bascule sobre el
10. citado travesaño merced a unas ranuras colisas que lo abarcan,

95991



las cuales en cooperación con un eje de giro intermedio y la forma peculiar de esta viga, proporcionan los momentos de elevación, descenso y juego de la pala excavadora.

5. Las dos ruedas van dispuestas en las paredes interiores de una cabina, en posición enfrentada, saliendo el juego de las vigas por la zona anterior de la cabina que al efecto presenta una ventana abierta en su frente.

10. Aunque la cabina así organizada permite el total funcionamiento de la pala excavadora, es montada sin embargo en la plataforma de un camión de juguete, en donde tiene movimiento de rotación sobre un eje vertical.

15. Con el fin de facilitar la explicación, se acompaña a la presente memoria descriptiva de una lámina de dibujos en la que se ha representado un caso de realización que se cita a título de ejemplo.

En los dibujos:

La figura 1, muestra en alzado la vista lateral del mecanismo, indicándose en línea de trazos una de las posiciones del mismo.

20. La figura 2, es una vista independiente de las dos vigas. La figura 3, manifiesta el conjunto de cabina y camión acoplados.

25. Haciendo referencia a las figuras, se aprecia en su realización un travesaño excéntrico 1, entre la rueda 2 y un disco no visible en la figura y que apoya en el lateral de la cabina 3 opuesto al de la anterior rueda 2, para constituir ambos un dispositivo a manera de cigüeñal.

30. Este dispositivo acciona un juego de dos vigas de celosía 4 y 5, que se articulan sobre un cajetín 6 portador de la pala excavadora 7, y se hallan montadas por su extremo opuesto sobre el travesaño cigüeñal de manera que la 5



95991

sea arrastrada por él en rotación libre, y la 4 bascule sobre el citado travesaño 1, merced a unas ranuras colisas 8 que lo abarcan, las cuales en cooperación con un eje de giro intermedio 9, proporcionan los momentos de elevación, descenso y juego de la pala 7.

5.

Como se ha dicho anteriormente, la rueda 2 y el disco no visible en las figuras, van dispuestos en las paredes interiores de la cabina 3, en posición enfrentada, saliendo el juego de las vigas por la zona anterior de la cabina, que al efecto presenta una ventana 10, abierta en su frente.

10.

El accionado del dispositivo se realiza por el mando 11, situado en la pared exterior de la cabina, que comanda al eje 12, dotado del piñón 13.

15.

Esta cabina 3, esta organizada de tal forma que por si sola permite el normal funcionamiento de la pala excavadora 7, sin embargo puede ser complementada al ser acoplada sobre la plataforma de un camión de juguete 14, sobre el que tiene movimiento de rotación.

20.

El modelo, dentro de su esencialidad, puede ser llevado a la práctica en otras formas de realización que difieran en detalle de la indicada a título de ejemplo en la descripción, a las cuales alcanzará igualmente la protección que se recaba. Podrá, pues, construirse en cualquier forma y tamaño, con los materiales más adecuados, por quedar todo ello comprendido en el espíritu de las reivindicaciones.

25.



1062

N O T A

95991

Descrito el objeto y utilidad de la presente invención lo que se declara como no divulgado ni practicado en España, comprende las siguientes reivindicaciones:

1. Un dispositivo de pala excavadora de juguete, caracterizado esencialmente por el hecho de comprender un travesaño excéntrico entre dos ruedas enfrentadas y dispuestas en las paredes interiores de una cabina, que actúan a modo de cigüeñal, estando una de las ruedas engranada a un piñón extremo de un eje que sale al exterior constituyendo el manubrio de mando, comprendiéndose sobre el citado travesaño un juego de dos vigas de celosía una superior y otra inferior que se articulan por sus cabezas sobre un cajetín portador de la pala excavadora y por sus colas se hallan montadas sobre el travesaño cigüeñal, estando la inferior calada sobre él en rotación libre, y la superior en disposición basculante sobre el citado travesaño merced a unas ranuras colijas que lo abarcan, las cuales en cooperación con un eje de giro intermedio dispuesto en el vértice de la forma ligeramente angular de esta viga, proporcionan los momentos de elevación, descenso y juego de la pala excavadora.
2. Un dispositivo, según la anterior reivindicación, en el que el juego de las vigas sale por la zona anterior de la cabina que al efecto presenta una ventana abierta en su frente, la cual cabina se dispone sobre la plataforma de un camión, en donde tiene movimiento de rotación sobre un eje vertical.
3. Un dispositivo de pala excavadora de juguete.

95991



Según se describe y reivindica en la presente memoria descriptiva que consta de cinco hojas foliadas y escritas a máquina por una sola de sus caras, acompañadas de una lámina de dibujos.

5.

Madrid, a 7 de noviembre de 1962

FRANCISCO Y ANTONIO MORATA RIDAO.

P. at.

JAIMÉ ISEÑA GONZÁLEZ

P. F.



Fig. 1

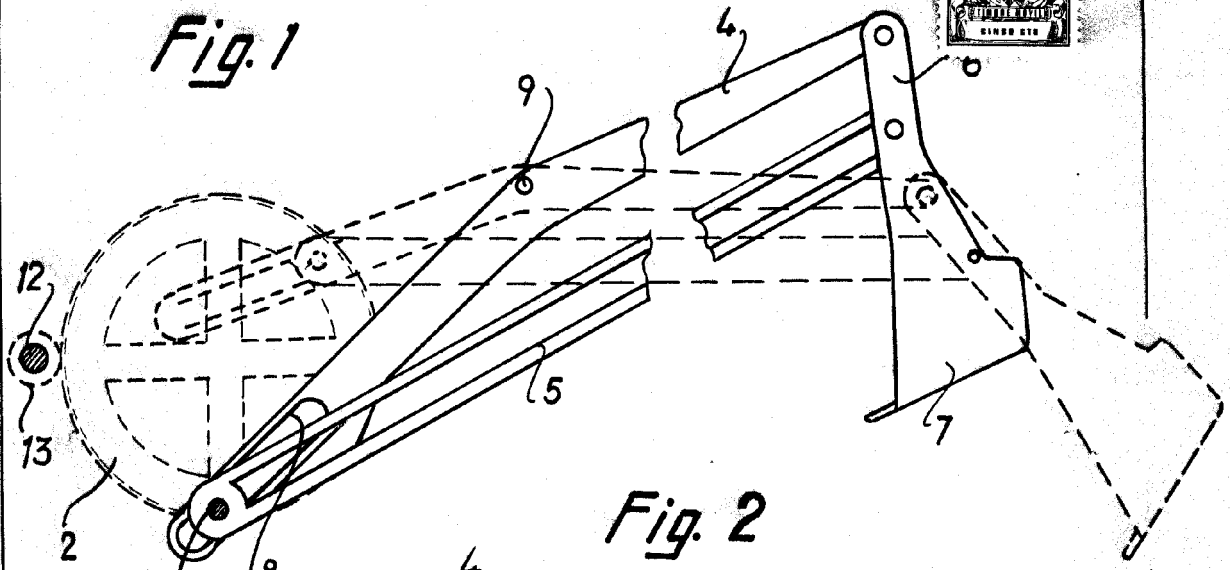


Fig. 2

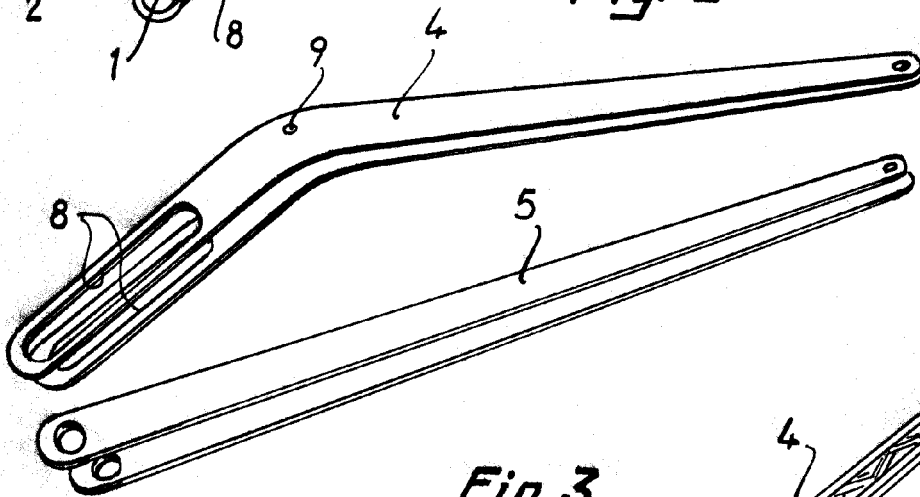
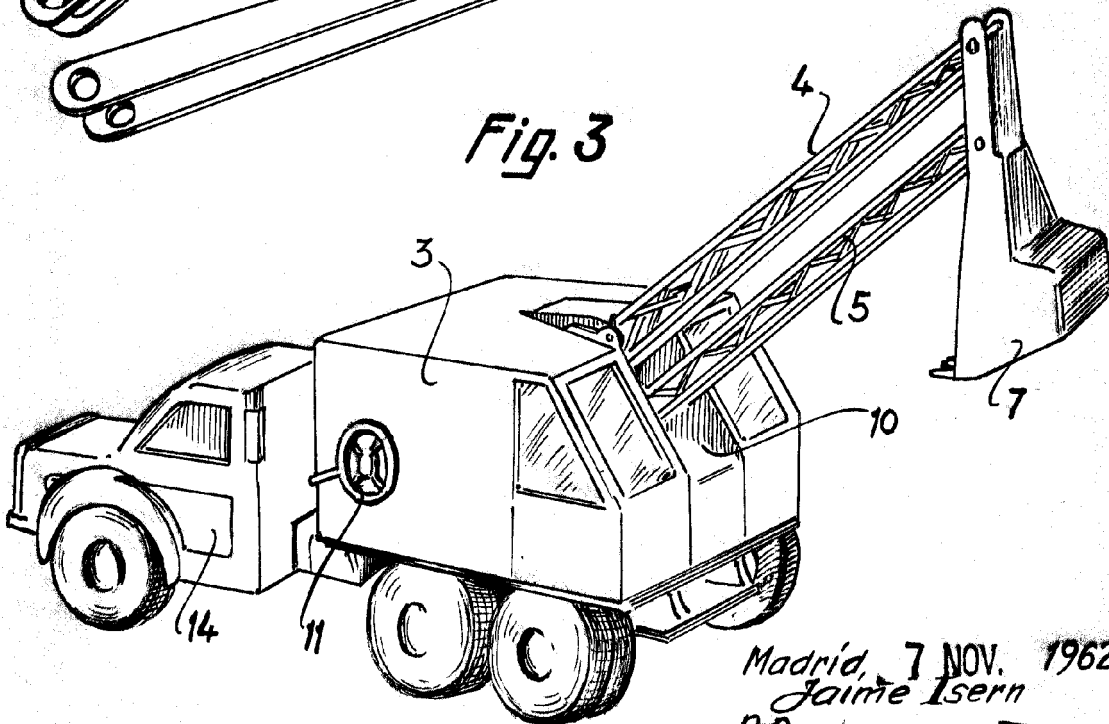


Fig. 3



Madrid, 7 NOV. 1962
Jaime Isern

p.p.