



MODELO DE UTILIDAD

95984

MEMORIA DESCRIPTIVA

sobre:

“ TARJETA DE FELICITACION CORPOREA Y PLEGABLE ”

Solicitantes: Don ALVARO MARTINEZ COSTA,
de nacionalidad española, residente en
BARCELONA, Calle Madrazo, 95, y
Don CARLOS BUSQUETS BUSQUETS,
de nacionalidad española, residente en
SAN JUSTO DESVERN (Barcelona),
Pasaje Bell-Esguard, 5.



El objeto de la presente solicitud lo constituye una tarjeta de felicitación corpórea y plegable.

En su esencia se caracteriza esta tarjeta por estar constituida por dos bandas de un material laminar cualquiera, cartulina por ejemplo, cada una de ellas doblada en 5 cuatro tramos y provista en uno de sus extremos de una pestaña adaptada para ser pegada al otro extremo para que el conjunto de cada banda constituya un anillo de cuatro 10 caras, estando adaptados ambos anillos para quedar encajados perpendicularmente entre sí y constituir de este modo un paralelepípedo plegable de bases dobles.

Otra característica de la tarjeta corpórea y plegable de que se trata consiste en que los tramos de las dos citadas bandas de cartulina que corresponden a las bases 15 del paralelepípedo por ellas formado, van provistos en su centro de sendos orificios adaptados para el paso de un cordel, sujeto por uno de sus extremos en una de las bases exteriores y destinado a facilitar el desplegado del conjunto y permitir que éste pueda ser colgado en estado 20 desplegado.

Las seis caras externas del paralelepípedo mencionado pueden estar dotadas de dibujos y/o leyendas alusivos por ejemplo a felicitaciones navideñas.

La realización descrita permite que la tarjeta pueda 25 ser enviada en estado plegado en un sobre tal como una tarjeta plana corriente, y que el destinatario pueda desplegarla con sólo tirar del citado cordel para que recobre la forma de un paralelepípedo que podrá colgarse por ejem-

plo de un árbol de navidad, en el interior de un automóvil, etc.

La tarjeta en cuestión puede también utilizarse como simple elemento publicitario o como tarjeta de recuerdo.

5 En el dibujo adjunto se ilustra, a título de ejemplo no limitativo, una forma de realización, mostrando:

La Fig. 1 las dos bandas de cartulina antes de su plegado;

la Fig. 2 las mismas bandas de cartulina con sus
10 cuatro tramos doblados en ángulo recto y sus extremos unidos entre sí por la correspondiente pestaña;

la Fig. 3 las dos bandas de cartulina dobladas según la Fig. 2 y encajadas entre sí formando un paralelepípedo; y

las Figs. 4 a 6 tres fases del plegado del paralelepípedo según la Fig. 3.
15

La tarjeta corpórea y plegable ilustrada está constituida por dos bandas de cartulina que se designan en su conjunto con 1 y 2 (Fig. 1). Cada una de estas bandas está doblada en cuatro tramos 3 y 4, respectivamente, y va
20 provista en uno de sus extremos de una pestaña 5 y 6, también respectivamente. Esta pestaña de cada banda está adaptada para ser pegada al otro extremo de la misma, de modo que el conjunto constituya un anillo de cuatro caras, tal como puede verse en 7 y 8 en la Fig. 2. Los dos anillos
25 7 y 8 son de tamaño ligeramente diferente, a fin de que uno de ellos pueda encajarse perpendicularmente en el otro, conforme se ilustra en la Fig. 3, y constituir así un paralelepípedo de bases dobles. Estas bases van pro-



95984

vistas en su centro de sendos orificios 3' y 4', adaptados para el paso de un cordel 9, sujeto por uno de sus extremos en una de las bases exteriores.

El paralelepípedo mencionado puede plegarse según se ilustra en las Figs. 4 a 6. En la posición ilustrada en esta última figura puede introducirse en un sobre, por ejemplo para su envío por correo, como si se tratara de una simple tarjeta plana. Para desplegar el conjunto basta tirar del cordel 9, con lo que los anillos plegados 7 y 8 (Fig. 6) recobran instantáneamente su posición desplegada ilustrada en la Fig. 3. Las Figs. 5 y 4 representan dos de las posiciones intermedias entre las de plegado total (Fig. 6) y de desplegado (Fig. 3).

Se hace constar que todo cuanto no altere, cambie o modifique lo esencial del dispositivo descrito puede quedar sometido a variaciones de detalle.

N O T A

El Modelo de Utilidad que se solicita recae sobre las siguientes reivindicaciones:

1ª.- Tarjeta de felicitación corpórea y plegable, caracterizada por estar constituida por dos bandas (1, 2) de un material laminar cualquiera, cada una de ellas doblada en cuatro tramos (3, 4) y provista en uno de sus extremos de una pestaña (5, 6) adaptada para ser pegada al otro extremo para que el conjunto de cada banda constituya un anillo (7, 8) de cuatro caras, estando adaptados ambos anillos para quedar encajados perpendicularmente entre sí y constituir de este modo un paralelepípedo plegable de

95984



bases dobles.

2ª.- Tarjeta de felicitación corpórea y plegable según la reivindicación 1ª, caracterizada porque los tramos de las dos citadas bandas (1, 2) que corresponden a las bases del paralelepípedo por ellas formado, van provistos en su centro de sendos orificios (3', 4') adaptados para el paso de un cordel (9) sujeto por uno de sus extremos en una de las bases exteriores y destinado a facilitar el desplegado del conjunto y permitir que éste pueda ser colgado en estado desplegado.

3ª.- TARJETA DE FELICITACION CORPOREA Y PLEGABLE, tal y como queda descrito y reivindicado en la presente memoria que consta de cinco hojas mecanografiadas por una sola cara y de una lámina de dibujos.

Barcelona, 29 de Octubre de 1962.

ALVARO MARTINEZ COSTA y
CARLOS BUSQUETS BUSQUETS
P.P. J. GOMEZ ACEBO Y MODEI

P. P.

ESCALA VARIABLE

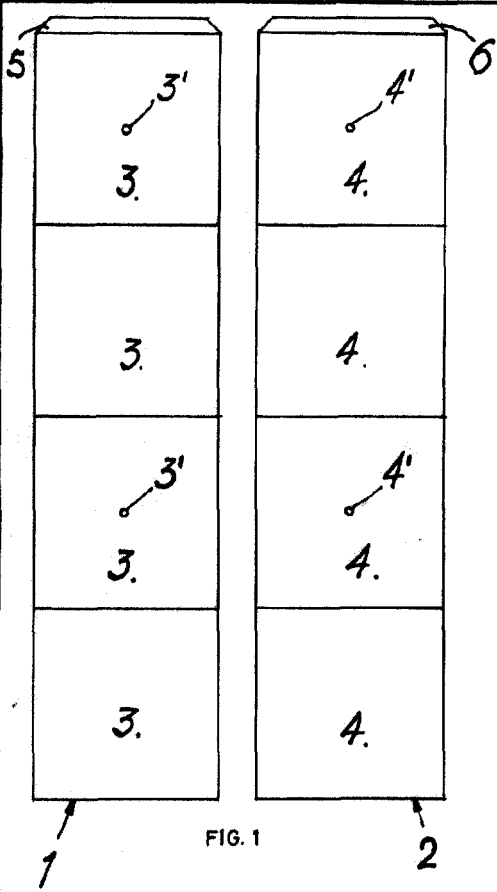


FIG. 1

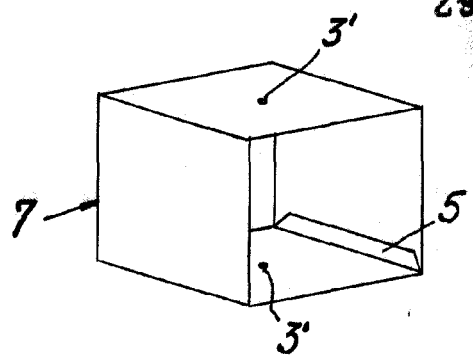


FIG. 2

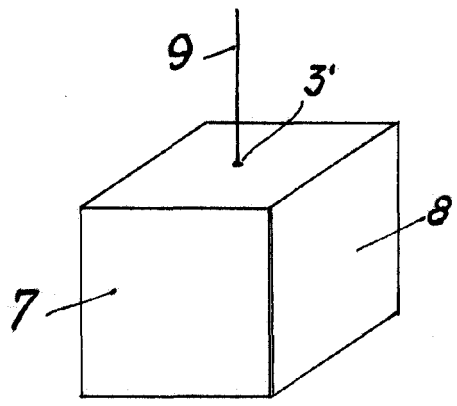
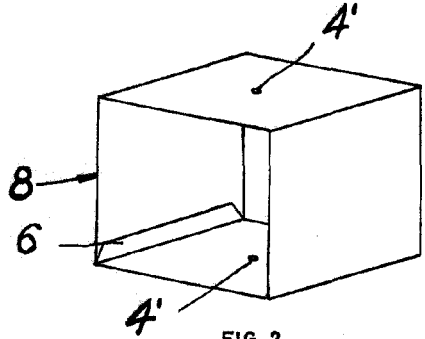


FIG. 3

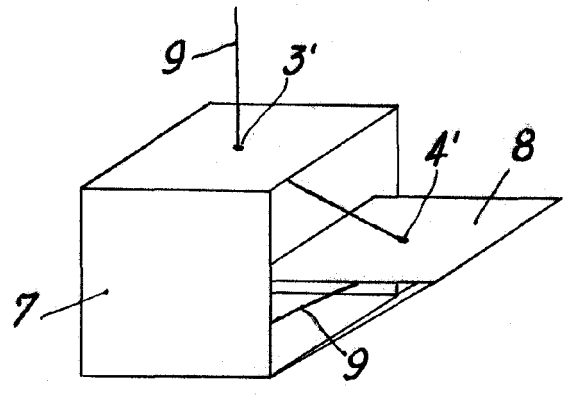


FIG. 4

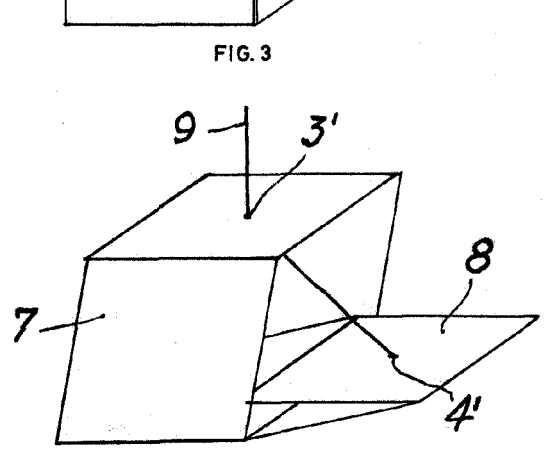


FIG. 5

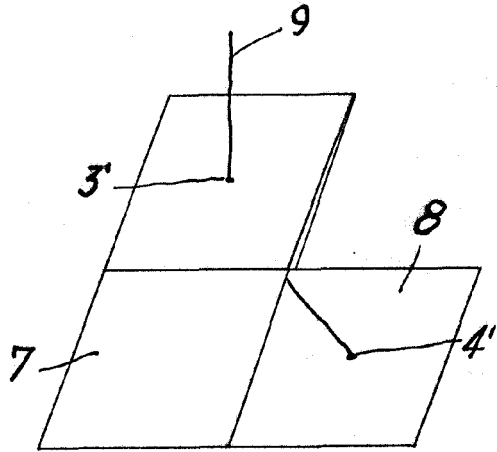


FIG. 6

BARCELONA, 29 de Octubre de 1962
ALVARO MARTINEZ COSTA y
CARLOS BUSQUETS BUSQUETS

P.P. A. GOMEZ ALLEN Y MODEST

P.P.