



95978

M O D E L O
D E
U T I L I D A D

a favor de INDUSTRIAL MEN-PAR, S. A., entidad española,
domiciliada en Barcelona, Calle Bartrina, 74-76, por
"CENICERO EMPOTRABLE".

- . -

MEMORIA DESCRIPTIVA

La presente invención se refiere a un cenicero empotrable, con cuya aplicación se logra eliminar cualquier saliente de la pared donde se ha dispuesto, siendo por lo tanto sumamente práctico especialmente en automóviles, caracterizándose por su extraordinaria sencillez, así como por su fácil y económica fabricación.

5.

El cenicero aludido, se caracteriza por el hecho de estar formado por una caja base provista de dispositivos de fijación a una abertura formada en el paramento escogido para su aplicación, así como de dos paredes

10.

95978



laterales opuestas, de las cuales emergen sendos tetones alineados y enfrentados entre sí y en los que se ajustan unas muescas inferiores formadas en las paredes laterales de una cubeta que constituye el cenicero propiamente dicho, y cuya cubeta, en disposición oscilante, está alojada en la caja anteriormente descrita y provista de una placa testera que cubre la abertura del paramento, así como de un dispositivo elástico que limita sus posiciones extremas de oscilación.

5. Este dispositivo elástico está formado por un resorte laminar fijado por un extremo en la parte inferior de la cubeta y alojándose en un rebajo formado en la cara posterior de la misma, llevando fijado el extremo libre un rodillo de contacto que se apoya en un nervio formado en el fondo de la caja y dotado de un saliente de tope.

10. Asimismo, las caras internas de las paredes delantera y posterior de la cubeta tienen formados nervios verticales con muescas formadas en su parte superior, en las que encajan a presión los bordes de una lámina elástica, provista de perforaciones que determinan la formación de una rejilla.

15. Los dibujos adjuntos muestran tan sólo a título de ejemplo, no limitativo del alcance de la invención, un caso práctico de realización de un cenicero según las características descritas.

20. En dichos dibujos: la figura 1 muestra una vista en alzado lateral de la caja y la cubeta que forman el cenicero, estando la primera seccionada longitudinalmente,

25.

95978



5. y ambos elementos desacoplados entre sí; la figura 2 muestra el conjunto de la caja y cubeta ya acoplados en una sección longitudinal; la figura 3 repite la misma vista anterior pero estando la cubeta en posición de abierta; y, finalmente, la figura 4 se refiere a una sección longitudinal de una vista frontal del cenicero en la que puede apreciarse el dispositivo de acoplamiento entre la caja y la cubeta, siendo esta sección tan sólo parcial.

10. El cenicero aludido, según la representación de los dibujos, está formado por una caja -1- que comprende una pared posterior sensiblemente cóncava -2- así como otras dos laterales -3-, de manera que quedan formadas aberturas frontal e inferior, estando dicha caja -1- provista de dispositivos convencionales para su fijación a una
15. abertura formada en la zona escogida del paramento en el cual se va aplicarse el cenicero, como por ejemplo, el tablero de instrumentos de un automóvil .

20. De las paredes -3- de la caja -1- sobresalen los dos tetones internos -4-, alineados y enfrentados entre sí, en los cuales se ajustan las muescas inferiores -5-, previstas para este fin de las paredes laterales de la cubeta -6-, que constituye el cenicero propiamente dicho, estando esta última dotada de movimiento oscilante en virtud de este sistema de acoplamiento. La cubeta -6-
25. está dotada de la pared frontal -7- para que, cuando el cenicero se halla en posición de cerrado, cubra la abertura formada en el paramento.

Con el fin de limitar las posiciones extremas

95978



de la cubeta -6-, que determinan las de cerrado y abierto, es por lo que se ha dispuesto un dispositivo elástico, que comprende un resorte laminar -8-, colocado en la parte posterior de la cubeta -6- que tiene, para ello, formado el rebajo -9- cuyo extremo -10- inferior está fijado en la parte inferior de la misma, mientras que el libre superior -11- lleva fijado un rodillo -12- que está en contacto permanente con el borde del nervio -13- formado en la cara interna de la pared -2- y que determina un saliente de tope para el recorrido del rodillo -12-.

De la descripción efectuada anteriormente del dispositivo elástico, se desprende que la acción del resorte laminar -8- tenderá a mantener siempre cerrada o abierta a la cubeta -6-, tal y como se muestra en la figura -2- de los dibujos.

En las caras internas -14- del cajetín -6- están formados los nervios -15- verticales provistos de las muescas -16- en los que encajan a presión los bordes de la lámina elástica -17-, provista de las perforaciones -18- que determinan la formación de una rejilla que permite el desprendimiento de la ceniza del cigarrillo.

Se comprende que serán independientes del objeto de la presente invención, los materiales que constituyen el cenicero, así como las formas y dimensiones, tanto absolutas como relativas, de los mismos y, en consecuencia, todo cuanto no afecte a su esencialidad.



95978

N O T A

Se reivindica como objeto del presente modelo de utilidad:

5. 1.- Cenicero empotrable, que se caracteriza por el hecho de estar formado por una caja base provista de dispositivos para su fijación a una abertura formada en el paramento escogido para su aplicación, así como de dos paredes laterales opuestas, de las cuales emergen sendos tetones alineados y enfrentados entre sí y en los que se ajustan unas muescas inferiores formadas en las paredes

10. laterales de una cubeta que constituye el cenicero propiamente dicho, y cuya cubeta en disposición oscilante, está alojada en la caja anteriormente descrita, y provista de una placa testera que cubre la abertura del paramento, así como de un dispositivo elástico que limita sus posiciones

15. extremas de oscilación.

20. 2.- Cenicero empotrable, según la reivindicación anterior, que se caracteriza por el hecho de que el dispositivo elástico está formado por un resorte laminar fijado por un extremo en la parte inferior de la cubeta y alojándose en un rebajo formado en la cara posterior de la misma, llevando fijado el extremo libre un rodillo de contacto que se apoya en un nervio formado en el fondo de la caja y dotado en un saliente de tape.

3.- Cenicero empotrable, según la reivindicación 1, que se caracteriza por el hecho de que las caras inter-

95978

27



nas de las paredes delanteras y posterior de la cubeta
tienen formados nervios verticales con muescas formadas
en su parte superior, en las que encajan a presión los
bordes de una lámina elástica, la cual está provista de
5. perforaciones que determinan la formación de una rejilla.

4.- Cenicero empotrable.

La presente memoria consta de seis hojas folia-
das escritas a máquina por una sola cara.

Barcelona, 27 Octubre de 1962

INDUSTRIAL MEN-PAR, S. A.

p.a.

A. PONTI



27 00

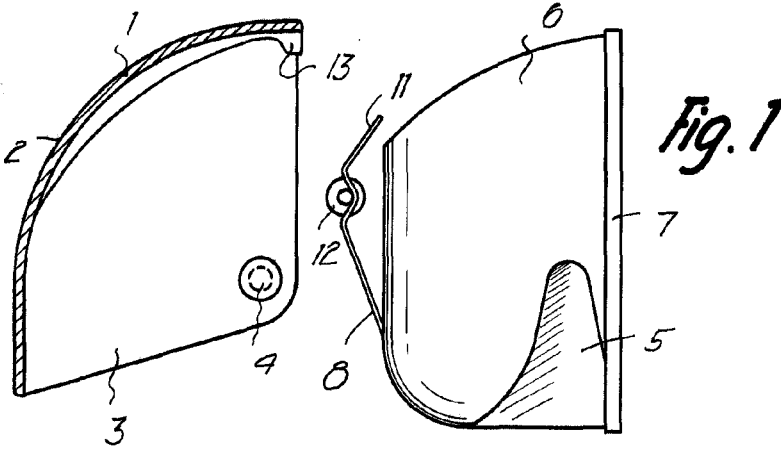


Fig. 1

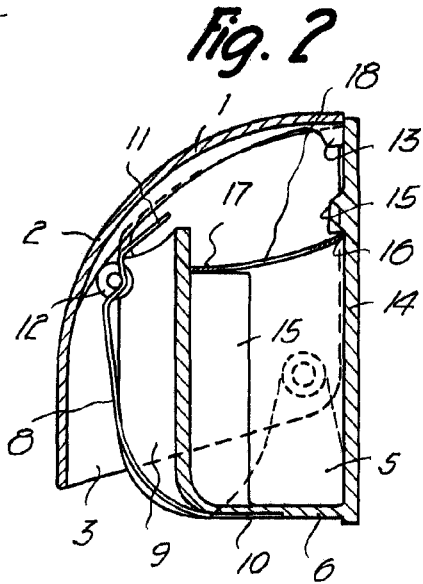


Fig. 2

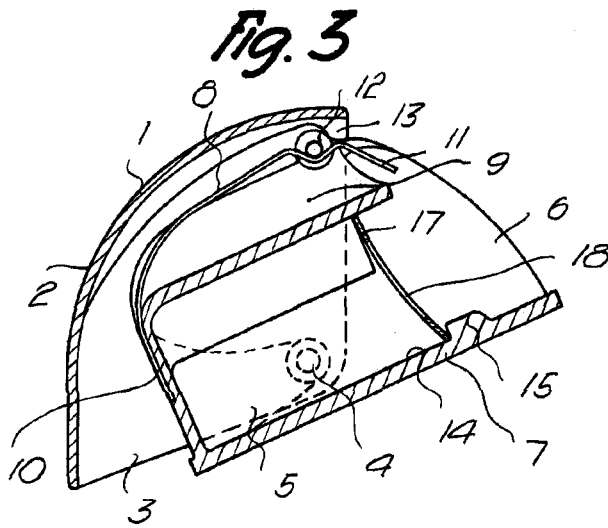


Fig. 3

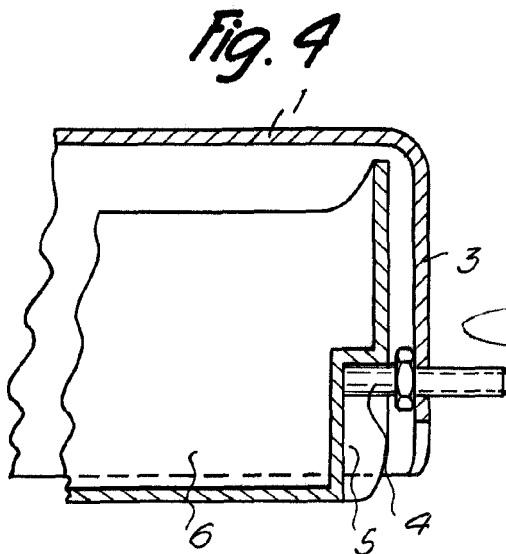


Fig. 4

Barcelona, 27 Octubre 1962
Industrial Men-Par, S.A.
p.a.

I. PONTI

9454