

27 OCT.



95976

Dn. José Muñoz Puiggrós, de nacionalidad española, domiciliado en Sabadell (Provincia de Barcelona), calle Zumalacárrregui, nº 26, solicita registrar un Modelo de Utilidad, por 20 años, para España y sus Posesiones, que se refiere a: "BLOQUE COMPUESTO, PARA LA FORMACION DE UN NIVEL DE BURBUJA DE AIRE".-

-----

5 El objeto de la presente solicitud de Modelo de Utilidad lo constituye un bloque de material transparente, constituido por diversas piezas o placas convenientemente superpuestas y soldadas, de modo que, a primera vista, produzcan la impresión de un bloque único, en cuyo interior se halla encerrado un nivel de burbuja de aire.- Dicho bloque puede montarse fácilmente sobre una base de soporte, que a su vez sea una regla de medición, o si se prefiere pueden grabarse las indicaciones de medidas u otras que se deseen, en las propias paredes externas del bloque.-

10

15 Dicho bloque está constituido, esencialmente, por un cuerpo paralelepípedo transparente, en el que, por fresado, se ha practicado una cavidad, preferentemente alargada.- Sobre el cuerpo paralelepípedo se adhiere, por soldadura, una placa del mismo material y superficie también transparente, que presenta un pequeño orificio o taladro coincidente con la cavidad del cuerpo paralelepípedo, por cuyo taladro se llena dicha cavidad, dejando una pequeñísima cantidad o burbuja de aire.- Sobre el conjunto se adhiere otra placa o tapa enteriza, de

95976 27 OCT.



20 idéntico material, que puede ser o no transparente, y que debe cubrir a la placa intermedia, obturándose así el orificio de llenado de la cavidad interior.- Dicha tapa constituye la base de apoyo del bloque o nivel de burbuja obtenido, que se coloca en posición normal o invertida.-

25 En los dibujos adjuntos, que constituyen parte integrante de la presente memoria descriptiva, se ha representado, a título de ejemplo ilustrativo, pero no limitativo, una realización práctica del bloque para la formación de un nivel de burbuja, que se desea registrar.-

30 Dichos dibujos muestran:

Fig.1. Vista en sección longitudinal del bloque, en disposición de montaje o construcción, con la burbuja en posición invertida.-

35 Fig.2. Vista en perspectiva del bloque, en posición de uso, como nivel de burbuja de aire.-

Refiriéndonos concretamente a dichos dibujos, pasamos a describir, con todo detalle, las particularidades constructivas del bloque compuesto, en ellos representado.-

40 El bloque está formado, esencialmente, por un cuerpo paralelepípedo -1- transparente, preferentemente de material termoplástico, fácilmente soldable, en el que, por fresado, se ha practicado una cavidad -2-, preferentemente alargada.- El cuerpo paralelepípedo -1- va cubierto, por su cara -abierta, mediante una placa -3- del mismo material transparente, y de igual superficie, que se adhiere fuertemente a

45 dicho cuerpo -1- por soldadura.-

Dicha placa -3- presenta un pequeño taladro -4-, por el que se llena la cavidad -2- con el líquido -5-, teniendo especial cuidado de que quede, en su interior, una burbuja de

50 aire -6-.



55 Para obturar el taladro -4-, a través del cual se llena la cavidad interior -2-, se adhiere sobre la placa -3-, una tapa -7-, que la recubre totalmente, pudiendo ser o no de material transparente.- Dicha tapa -7- constituye la base de apoyo del bloque compuesto, que para uso del nivel se coloca en posición invertida, tal como se ha representado por la perspectiva de la Figura 2, pero que, dando a la placa -3- un pequeño radio de concavidad, en la zona de la cavidad -2-, permite nivelar en ambas posiciones.-

60 Si se desea, sobre la cara superior -1'- del cuerpo paralelepípedo -1-, se gravan las graduaciones incisas, indicadoras de la regla.-

65 Si se prefiere, el bloque puede montarse sobre una regla de soporte, para lo cual deben practicarse unos taladros -8- -8'-, que atraviesen totalmente el bloque, por los que se introducen los tornillos que lo fijarán sobre la regla de soporte, apropiada.-

70 Naturalmente que las particularidades de forma, tamaño, clase de material, número de elementos y otras particularidades y detalles accidentales, a que hemos hecho referencia en el transcurso de la presente memoria descriptiva, se han dado solo a título de ejemplo ilustrativo y por tanto, podrán introducirse todas las modificaciones, perfeccionamientos y adiciones que se estimen necesarios, según las aplicaciones concretas de cada caso, sin que se desvirtue la esencialidad del objeto descrito.-

75 El Modelo de Utilidad por: "BLOQUE COMPUESTO, PARA LA FORMACION DE UN NIVEL DE BURBUJA DE AIRE", cuyo privilegio de explotación para España y sus Posesiones, se solicita por un periodo de 20 años, deberá recaer sobre las particularidades que se concretan en las siguientes,

80

95976

27 OCT.



REIVINDICACIONES

85 1ª.- "BLOQUE COMPUESTO, PARA LA FORMACION DE UN NIVEL DE BURBU-  
JA DE AIRE", caracterizado por el hecho de que está formado por  
un cuerpo paralelepípedo transparente, en el que se ha prac-  
ticado una cavidad alargada, el cual está cubierto por la cara  
que presenta la abertura de la cavidad, mediante una placa del  
mismo material transparente y de igual superficie, que se adhie-  
re por soldadura, presentando dicha placa un taladro coinci-  
90 te con la cavidad, a través del cual se llena de líquido, cui-  
dando de dejar la pequeña burbuja de aire indicadores del nivel,  
estando obturado el citado taladro por una tapa, que cubre to-  
talmente la placa transparente, la cual constituye la base de  
apoyo del bloque compuesto.-

95 2ª.-"BLOQUE COMPUESTO, PARA LA FORMACION DE UN NIVEL DE BURBU-  
JA DE AIRE". Tal como se ha descrito y demostrado en los dibu-  
jos adjuntos.-

Consta de cuatro hojas foliadas y mecanografiadas por una  
sola cara.-

Barcelona e 27 de Octubre de 1962.-

P.A. de Dn. José Nuñez Puiggrós.-

JUAN B. RENTERIA DAVALA

27



Fig. 1

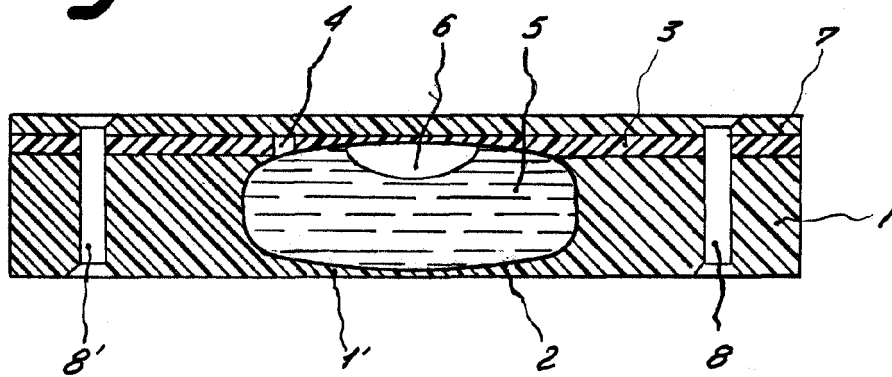
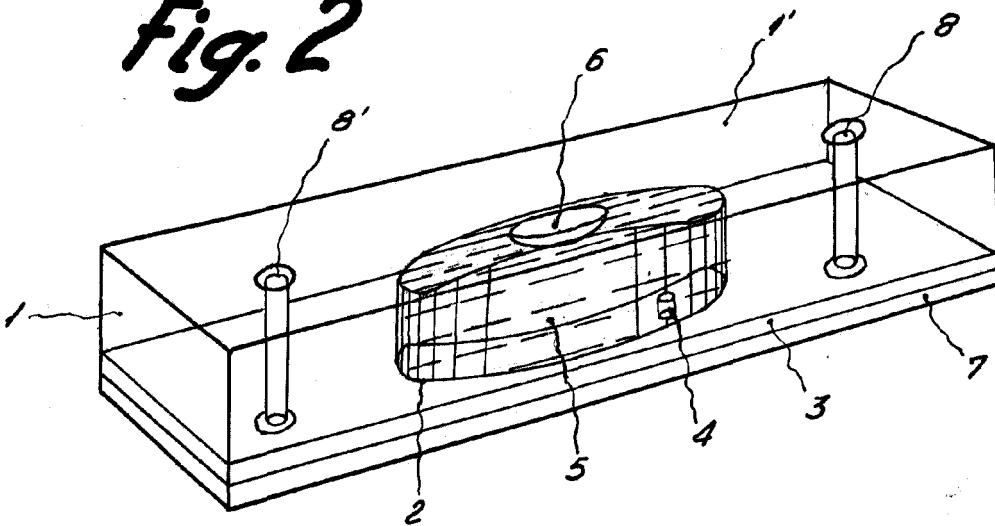


Fig. 2



Barcelona 27 Octubre 1962

P.A. *Juan B. Renter*

Juan B. Renter Ribera

Escala variable