



95973

P A T E N T E   D E   M O D E L O   D E   U T I L I D A D

por VEINTE AÑOS

a favor de Don Enrique Miguel ESCASSI Santamaría, de nacionalidad española, domiciliado en Barcelona, calle Porvernir, número 3,, por :

"UN SOFA-CAMA".

M E M O R I A   D E S C R I P T I V A

- 1           El presente Modelo de Utilidad hace referencia a un mueble que puede ser utilizado para una doble función, como sofá y como cama, resultando perfectamente cómodo y presentando dimensiones idóneas en ambas.
- 5           A tal efecto, el mueble en cuestión comporta esencialmente un sistema de respaldo rebatible, que limita la profundidad de la superficie horizontal de asiento cuando se trata de utilizar al conjunto como sofá, determinando que resulte perfectamente cómodo en esta utilización, y que al ser rebatido de aproximadamente 180°
- 10

95973

2 DC



deja completamente libre la expresada superficie, permitiendo que sea utilizada en toda su profundidad, es decir, constituyendo una cama de anchura normal.

El paso del mueble de una a otra de sus dos posiciones de uso requiere, pues, exclusivamente, llevar a cabo la operación de rebatimiento del respaldo, operación que puede realizarse con toda facilidad y esfuerzo mínimo en escasos segundos, habiéndose calculado el conjunto para que en esta posición no sea ni siquiera necesario separar el mueble de la pared a que se halle adosado. De otro lado, el respaldo queda inmovilizado con toda seguridad por simple gravedad en cualquiera de sus dos posiciones límite, de manera que el conjunto del mecanismo no puede ser mas sencillo, ni en lo que afecta a su construcción ni en lo que se refiere a su manejo.

Por lo demás la esencialidad y principales características y ventajas del sofá-cama en cuestión, serán mas fácilmente comprensibles a la vista de los dibujos adjuntos, en los que, desde luego, sin caracter limitativo de ninguna clase, se ha representado un ejemplo concreto de realización práctica del mismo.

En estos dibujos, las figuras 1 y 2 y 3, corresponden respectivamente a dos figuras laterales alzadas del conjunto del sofá-cama, mostrándolo al respaldo en sus dos posibles posiciones -para permitir la utilización como sofá y como cama- y una vista frontal alzada del mismo conjunto, con el respaldo en la última de sus dos dichas posiciones.

Refiriéndonos, pues, a estos dibujos:

El sofá-cama en cuestión comprende según es normal un somier sobre el que descansa un colchón u otra disposición adecuada constituyendo una superficie horizontal tapizada 1, que asemeja el asiento de los sofás de tipo normal. Este



95973

conjunto descansa sobre un equipo de cuatro patas 2-3, que  
podrán -naturalmente- presentar cualquier forma, pertenecer  
a cualquier estilo y constituirse a base de cualquier mate-  
5 rial. Las patas posteriores 3 presentan esencialmente sendas  
prolongaciones 4 por encima de la superficie 1, a cuyas ex-  
tremidades libres se articula el respaldo. Con el fin de que  
las operaciones de transformación del mueble puedan ser lle-  
vadas a término sin necesidad de separar el mismo de la pa-  
red aque se halle adosado, las prolongaciones 4 se hallarán  
10 sensiblemente inclinadas hacia adelante, de manera que entre  
sus extremidades libres y la pared exista suficiente separa-  
ción para permitir el libre movimiento del respaldo. A tal  
efecto, de manera preferente, las patas 3 se hallarán asi-  
mismo inclinadas, alineadas con sus prolongaciones 4, sin  
15 embargo se comprende que sin ningún inconveniente aquellas  
patas podrían ser verticales formando un ángulo obtuso con  
sus prolongaciones.

El respaldo se halla constituido por un cuerpo tapiza-  
do 5 que presenta, según es lógico, una superficie plana  
20 blanda y elástica, dispuesta para adoptar una posición  
vertical, o aproximadamente vertical cuando se utiliza el  
conjunto como sofá. A este efecto, el cuerpo 5 puede pre-  
sentar una sección transversal triangular o aproximadamente  
triangular, articulándose a las extremidades de las prolon-  
25 gaciones 4 según un eje ideal horizontal próximo a su borde  
superior, de manera que por simple gravedad quede inmovili-  
zado en una u otra de sus dos posiciones límite, posiciones  
que vienen determinadas por su cara posterior 6 que hace  
tope en ambos sentidos con las prolongaciones 4. Es de notar  
30 sin embargo, que cabe realmente imaginar una gran variedad  
de modificaciones para conseguir el mismo efecto, pudiendo,  
por ejemplo, adoptar el respaldo una estructura laminar de

95973

27 OCT



5 espesor relativamente escaso, dotado de amplias orejetas de articulación y provisto en su cara posterior de salientes adecuados que hagan tope con las prolongaciones 4 determinando las dos posiciones límite que puede adoptar el conjunto.

10 Bastará, pues, en resumen hacer girar el respaldo sobre el eje ideal horizontal dicho, para dejar al conjunto en disposición de ser utilizado como sofá o como cama. La operación de transformación no puede, evidentemente, ser  
15 mas sencilla, ni puede ser menos complicada la estructura del mueble, a pesar de su evidente comodidad en ambas posiciones de uso, puesto que resulta posible partir de una superficie de profundidad relativamente elevada perfectamente cómoda, para ser utilizada como cama, superficie que  
20 se estrecha notablemente al situar el respaldo en su posición de uso, determinando la misma comodidad al utilizar el conjunto como sofá.

25 Resta ya únicamente hacer constar de una manera general y expresa que, como, se comprende y es lógico, en la realización práctica del sofá-cama que ha quedado expuesto  
30 cabrá introducir todas aquellas adiciones y modificaciones de detalle que no afecten a lo que constituye la esencialidad del registro que se solicita.

N O T A

25 SE REIVINDICA:-

30 1 - Un sofá-cama, caracterizado por comprender un somier dotado de patas de apoyo, de las cuales las posteriores presentan sendas prolongaciones por encima del colchón que descansa sobre aquél, sensiblemente inclinadas hacia adelante con respecto a la vertical, y a cuyas extremidades libres se articula el respaldo según un eje horizon-

95973



tal ideal, próximo a su borde superior, todo de manera que el respaldo puede bascular libremente sobre el expresado eje sin necesidad de apartar el mueble de la pared a la que se halle adosado, pudiendo quedar inmovilizado por simple gravedad en una posición límite de uso en la que presenta su superficie anterior -de apoyo- aproximadamente vertical, limitando la profundidad de la superficie horizontal del colchón, o en una posición límite opuesta -rebatida de aproximadamente 180º- en la que deja completamente libre esta superficie, permitiendo que sea utilizada como cama en toda su profundidad.

2 - Un sofá-cama.

Consta la presente Memoria Descriptiva de cinco hojas mecanografiadas, escritas por una sola cara, numeradas del 1 al 5 y con sus líneas numeradas, a su vez, de cinco en cinco y de dibujos, anexos.

Barcelona, 27 Octubre 1962.  
P.A.

95973

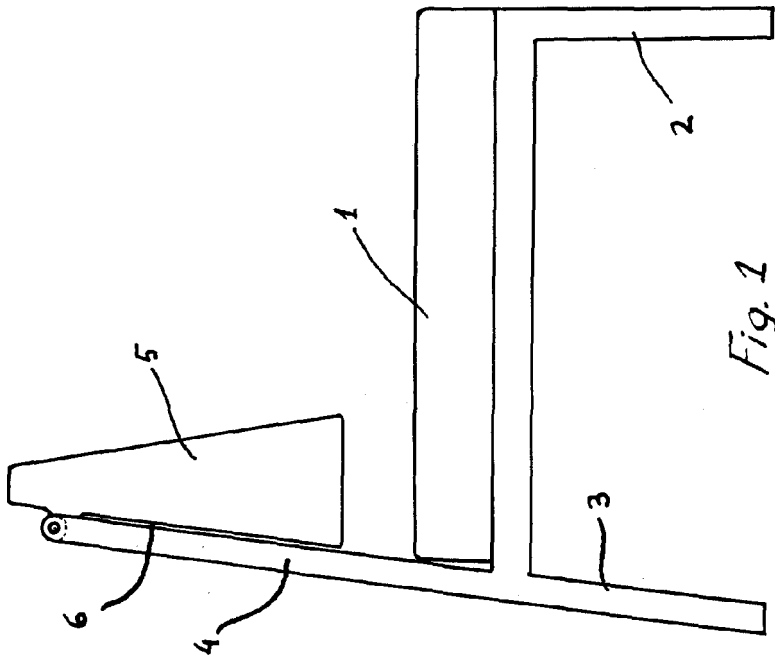


Fig. 1

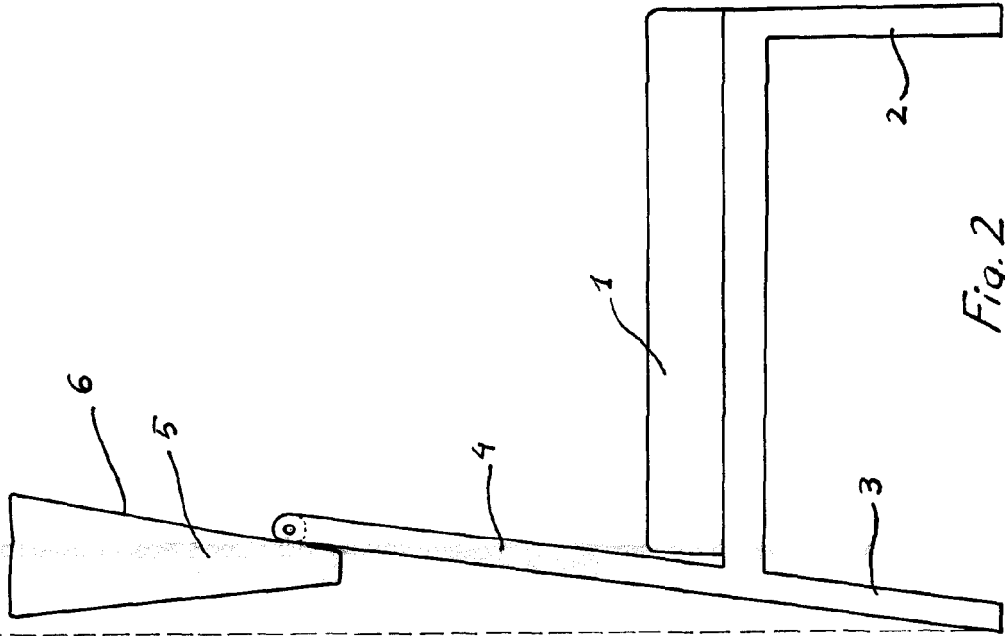
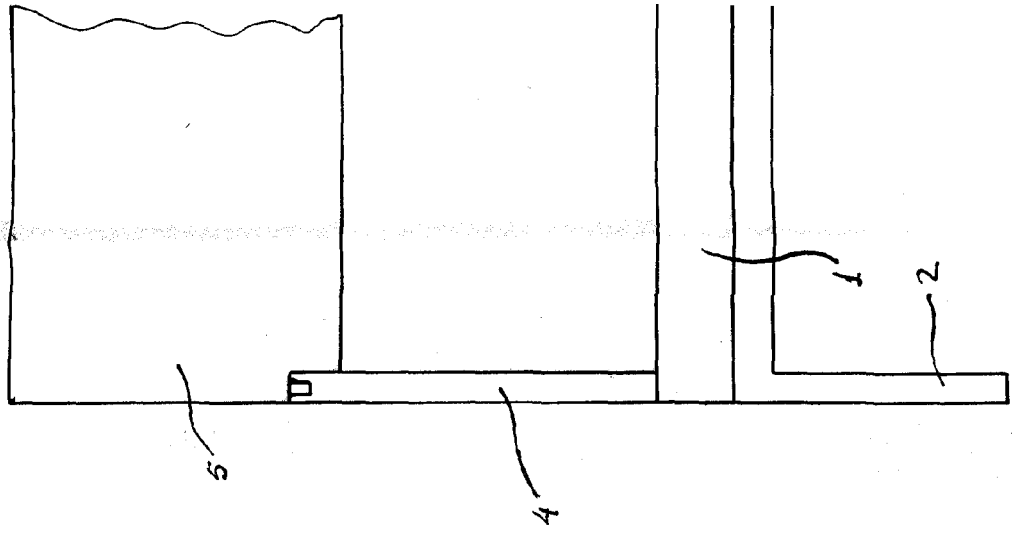


Fig. 2



95973

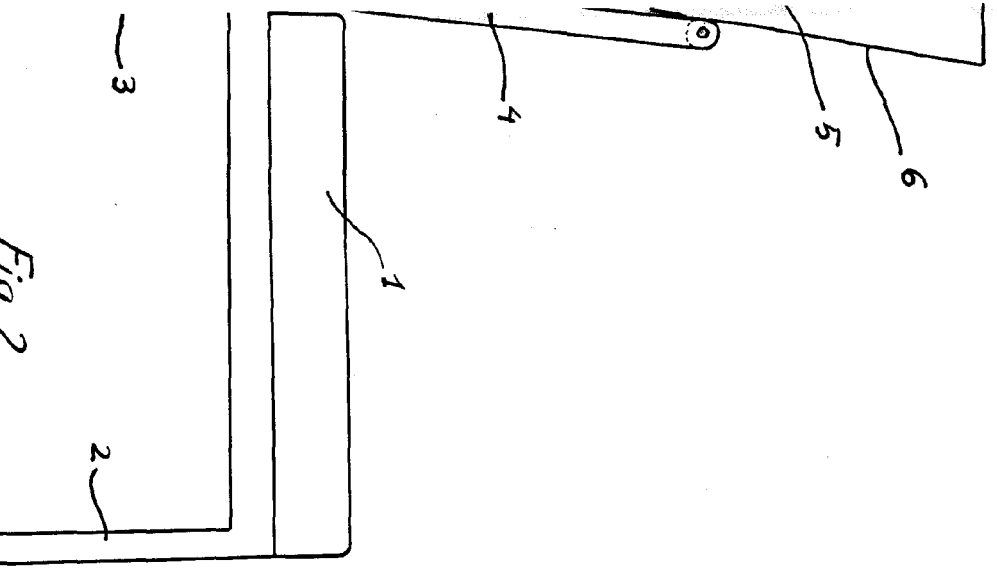


Fig. 2

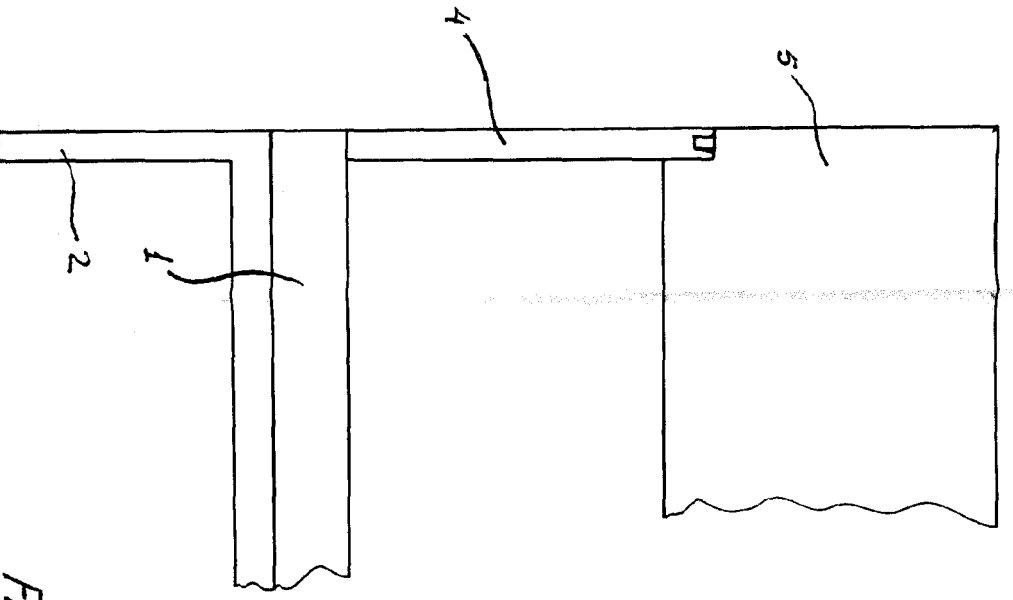
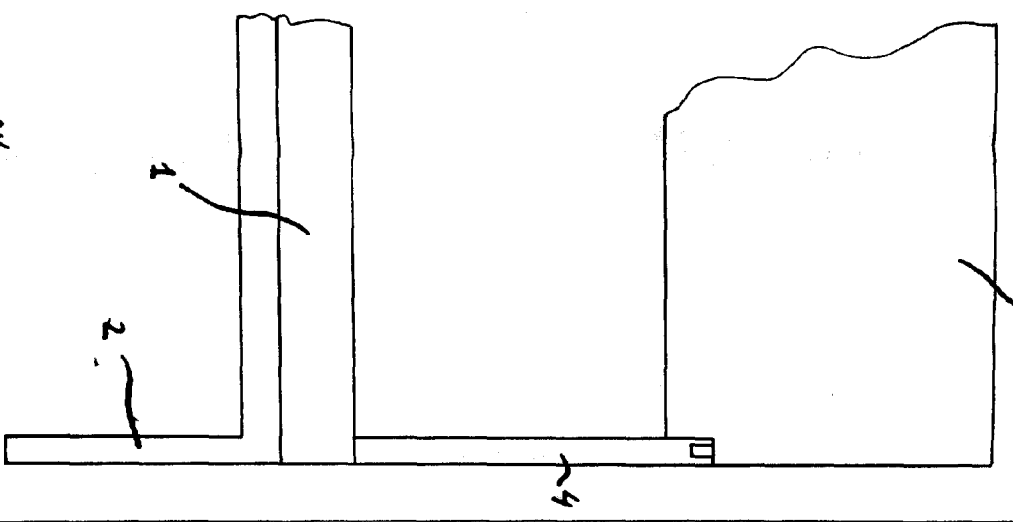


Fig. 3



Barcelona, 10 Octubre 1962.  
P.A.