



95962

MODELO DE UTILIDAD

por 20 años

a favor de D. JOSE LUÍS NUERE Y LEGARRETA, de nacionalidad española, residente en Barcelona, Nápoles, 232. - - - - -  
por: "DISPOSITIVO-ESTUCHE PORTADOR DE ELEMENTOS OBTURADORES PARA EL OÍDO". - - - - -

MEMORIA DESCRIPTIVA

El presente modelo de utilidad concierne a un dispositivo-estuche portador de elementos obturadores para el oído,

5 El dispositivo-estuche en cuestión presenta dos ventajas apreciables, una de ellas consiste en ser portador de unos elementos obturadores para el oído, muy indicados para ser utilizados durante el sueño, al objeto de constituir una protección que amortigua notablemente los ruidos, o también  
10 para proteger los oídos contra el frío, las corrientes de aire



e incluso contra la acción del agua. En este aspecto tales elementos resultan sumamente útiles y apropiados tanto para las personas de sueño difícil como para aquellas que son propensas a diversas molestias, tales como constipados, enfriamientos y otras, las cuales, como es sabido, tienen muchas veces su origen en el conducto auditivo.

La otra ventaja del citado dispositivo-estuche viene determinada al constituir el mismo un medio eficaz de propaganda al poder presentar tal estuche leyendas, anuncios, gráficos o dibujos con la finalidad indicada, con la particularidad de que tal dispositivo-estuche, por su exiguo precio, puede incluso ser objeto de regalo por parte de ciertos establecimientos, tales como los hoteles. El dispositivo-estuche de referencia resulta sumamente práctico para estar a la disposición de los usuarios de coches-cama, autobuses, aviones, e incluso para las personas que trabajan en talleres o fábricas, o que tienen que dormir en lugares cercanos a los mismos.

El dispositivo-estuche de referencia comprende sucintamente unos cuerpos dúctiles con el fin de poder ser modelados para su ulterior introducción en el conducto auditivo, estando constituidos preferentemente tales cuerpos por una bola de material fácilmente maleable e inocuo recubierta por una capa protectora de naturaleza fibrosa. Tales cuerpos se hallan debidamente acondicionados, antes de su uso, en una cubierta laminar montada amoviblemente sobre un soporte asimismo laminar y plegable, dotado de medios de cierre, estando provista dicha cubierta de, a lo menos, un par de concavidades que alojan y retienen los referidos cuerpos dúctiles contra el aludido soporte laminar.

Para facilitar la explicación, se acompaña, a la presente memoria descriptiva, una lámina de dibujos en los que se ha



representado un caso de realización práctica del dispositivo-estuche de referencia y que se cita solamente a título de ejemplo no limitativo del alcance del modelo.

En los dibujos:

5 La figura 1 muestra el dispositivo-estuche en disposición desplegada.

La figura 2 representa el citado dispositivo-estuche plegado en sección longitudinal esquemática.

10 La figura 3 es un detalle a escala mayor que ilustra una sección de la cubierta por la línea III-III de la figura 1.

La figura 4 representa los cuerpos obturadores separados de su cubierta protectora, y provistos todavía de la capa fibrosa.envolvente.

15 La presente realización comprende una cubierta laminar semiflexible -1- dotada de dos concavidades -2- en las que están alojados sendos cuerpos -3- constituidos preferentemente por un núcleo principal de cera recubierto de algodón, estando retenidos amoviblemente tales cuerpos contra un soporte laminar -4- sobre la que se acopla la citada cubierta -1- con ayuda  
20 de dos pestañas -5- que se introducen por unas incisiones -6- practicadas en el propio soporte -4-.

Los mencionados cuerpos -3-, gracias a su indicada composición, son dúctiles o maleables, por lo que pueden ser modelados fácilmente, permitiendo ello el que puedan ser introducidos en el conducto auditivo del usuario y adaptados cómodamente al mismo, lo que se realizará previa la separación de la capa fibrosa. Se comprende que tales cuerpos -3- amortiguan notablemente toda clase de ruidos, siendo su utilización muy ventajosa durante el sueño. También pueden emplearse tales  
25 elementos -3- durante el día en talleres, fábricas u otros  
30

95962

24 OCT.



lugares donde los excesivos ruidos puedan perjudicar el oído, siendo también muy conveniente su utilización en los ferrocarriles, aviones, vehículos de transporte u otros similares, así como también en toda clase de baños. Se comprende asimismo que tales cuerpos protectores actúan con eficacia cuando el tiempo es muy frío o excesivamente húmedo.

Del citado soporte laminar -4- se prolongan, a través de dos líneas transversales de pliegue -7- y -8-, dos aletas extremas -9- y -10-, abatibles, merced a tales líneas -7- y -8-, hallándose dotada la aleta -9- de una incisión -11-, en la que es ajustable una pestaña -12- prevista en la aleta -10-, lo que permite cerrar el soporte.

Queda previsto el que la lámina soporte presente una tercera línea de pliegue situada en medio de las líneas -7- y -8-.

Aunque en la realización citada como ejemplo, sólo existe un par de elementos obturadores -3-, tales cuerpos podrían figurar en mayor número, y en este caso la cubierta laminar -1- deberá estar dotada de tantas concavidades -2- como cuerpos obturadores -3- deba alojar.

El soporte laminar -4- es apto para ostentar, en cualquiera de sus respectivas caras o en ambas, toda clase de inscripciones, gráficos, dibujos, leyendas u otros motivos oportunos, todo ello con miras a indicar su modo de utilización y/o cualquier finalidad de carácter publicitario y propagandístico.

El modelo, dentro de su esencialidad, puede ser llevado a la práctica en otras formas de realización que difieran sólo en detalle de la indicada a título de ejemplo, a las cuales alcanzará igualmente la protección que se recaba. Podrá, pues, fabricarse el dispositivo de referencia en cualquier configuración y tamaño y con los medios y materiales más convenientes,



por quedar todo ello comprendido en el espíritu de las reivindicaciones.

N O T A

Se reivindica como objeto del presente modelo de  
5 utilidad:

1.- Dispositivo-estuche portador de elementos obturadores para el oído, caracterizado esencialmente por comprender una cubierta laminar montada amoviblemente sobre un soporte  
10 asimismo laminar, hallándose provista dicha cubierta, como mínimo, de un par de concavidades que alojan y retienen contra el citado soporte laminar sendos cuerpos maleables aptos para ser introducidos en el conducto auditivo.

2.- Dispositivo-estuche portador de elementos obturadores para el oído, según la reivindicación anterior, caracteri-  
15 zado porque la cubierta laminar presenta unas pestañas ajustables en sendas incisiones practicadas en el soporte laminar.

3.- Dispositivo-estuche portador de elementos obturadores para el oído, según las reivindicaciones anteriores, caracterizado porque el soporte laminar presenta dos aletas extremas  
20 abatibles sobre la cara posterior del propio soporte, una de las cuales está dotada de una incisión extrema, en la que es ajustable una pestaña prevista en el extremo de la otra aleta.

4.- Dispositivo-estuche portador de elementos obturadores para el oído, según las reivindicaciones anteriores, caracteri-  
25 zado porque los cuerpos maleables, alojados en las concavidades de la cubierta laminar, están constituidos por un núcleo de material manualmente dúctil e inocuo tal como una cera recubierto por una capa protectora de naturaleza fibrosa fácilmente separable.

5.- DISPOSITIVO-ESTUCHE PORTADOR DE ELEMENTOS OBTURAD-  
30 DORES PARA EL OÍDO.

95962

24 OCT



Consta la presente memoria descriptiva de seis hojas, mecanografiadas, foliadas, numeradas y escritas por una sola cara, acompañada de una hoja de dibujos.

Barcelona, para Madrid, a 24 de Octubre de 1962.

JOSÉ LUÍS NUERE Y LEGARRETA

P. A.

MANUEL DE RAFAEL  
P. P.

95962



FIG. 1

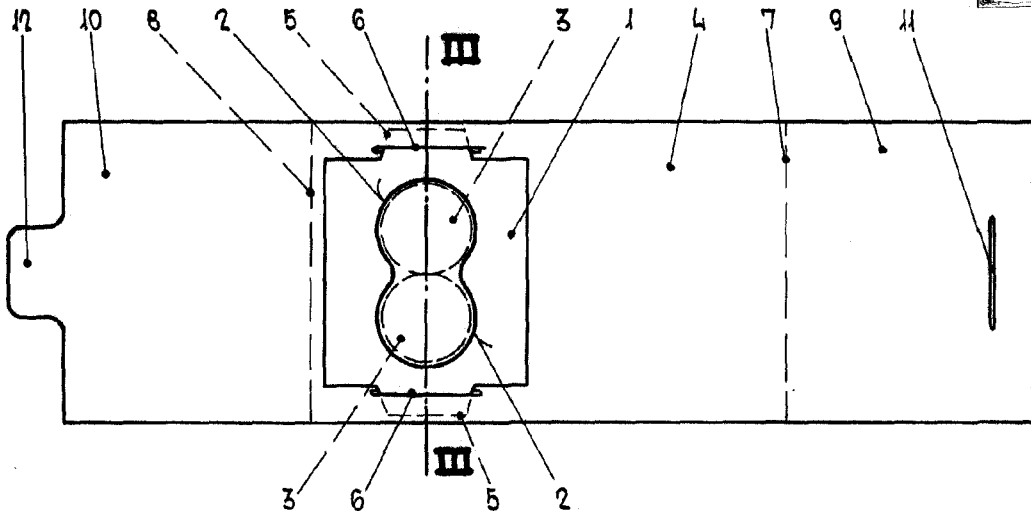


FIG. 3

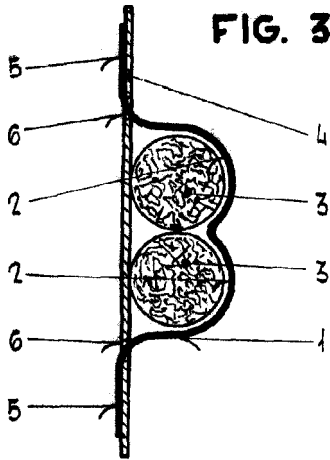


FIG. 4

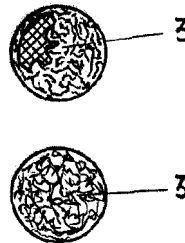
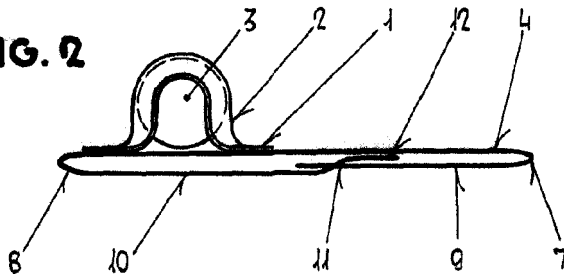


FIG. 2



Barcelona, 24 Octubre 1962

p. a.

MANUEL DE RAFAEL

P.P.

Escala variable