

95961



MODELO DE UTILIDAD

por 20 años

a favor de D, HERMENEGILDO FORTUNY RAURELL, de nacionalidad española, residente en Barcelona, Plaza Borrás, s/nº. - - - porª "PIES DE SOPORTE PARA TELEVISORES Y APARATOS SIMILARES".-

MEMORIA DESCRIPTIVA

El presente modelo de utilidad se refiere a pies de soporte parav televisores y aparatos similares, que como su nombre indica están destinados a ser aplicados preferentemente en televisores al objeto de suprimir las mesillas destinadas
5 al efecto, las cuales, como es sabido, son de elevado importe.

Con estos pies, que son amovibles, puede situarse el televisor o aparato similar en cualquier lugar que se desee.

Comprenden dichos pies unas barras de madera provistas
10 en su testa superior de un tornillo para su acoplamiento a unas



plaquitas que se fijan en la parte inferior de las cajas de los televisores, de manera que cuando se desea colocar el aparato sobre alguna repisa o mueble, pueden quitarse los pies fácilmente.

Con el fin de facilitar la explicación, se acompaña a la presente memoria una lámina de dibujos en la que se ha representado un caso de realización que se cita a título de ejemplo no limitativo del alcance del modelo.

En los dibujos:

La figura 1, muestra la parte inferior de un aparato en el que se han fijado las plaquitas que han de recibir los pies.

La figura 2, una de dichas plaquitas vista en sección.

La figura 3, la testa de uno de los pies.

La figura 4, un televisor provisto de estos pies de soporte.

Conforme a los dibujos, las plaquitas -1-, son de metal embutido de manera que forman un cuerpo hueco saliente -2- en el centro del cual sobresale interiormente un casquillo cilíndrico -3- fileteado a rosca por su cara interior.

El plano del cuerpo saliente de las plaquitas será de inclinación oblicua respecto a la pestaña exterior de fijación, al objeto de que al acoplarse los pies en dichas piezas queden en posición inclinada hacia el exterior (figura 4), pudiendo no obstante, en casos determinados, ser de planos paralelos.

Los pies o patas propiamente dichos, están constituidos por unas barras de madera ligeramente cónicas -4-, en la testa de las cuales va fijado un tornillo de rosca mixta -5- con arandela intermedia de tope -6-, de manera que la sección de rosca a metal sobresale de la arandela, al efecto de roscarla en la plaquita -1- fijada al aparato.

En el caso de que la madera empleada en la fabricación



de las patas no sea bastante dura para que al roscar el tornillo en la misma no se astille, se dispone una cubrición metálica -7- sobre la testa de la pata, doblada en pestaña circular -8- para su buena fijación, presentando en su centro dicha cubrición un orificio que encaja con la arandela de tope -6- del tornillo.

El modelo dentro de su esencialidad, podrá ser llevado a la práctica en otras formas de realización que difieran sólo en detalle de la indicada a título de ejemplo en la descripción, a las cuales alcanzará igualmente la protección que se recaba. Podrá, pues, fabricarse en cualquier tamaño y forma, con los medios y materiales más adecuados, por quedar todo ello comprendido en el espíritu de las reivindicaciones.

N O T A

Se reivindica como objeto del presente modelo de utilidad:

1.- Pies de soporte para televisores y aparatos similares, caracterizados esencialmente por consistir en sendas barras en cuya testa superior va fijado un tornillo, de rosca mixta y con arandela de tope intermedia, para ser acopladas a unas plaquitas que se fijan en la parte inferior de los aparatos, las cuales presentan a dicho efecto un casquillo fileteado interiormente en el que se rosca la parte del tornillo que sobresale de la arandela de tope.

2.- Pies de soporte para televisores y aparatos similares, según la anterior reivindicación, caracterizados porque las plaquitas de retención están constituidas de manera que presentan por embutición un cuerpo hueco saliente, en el centro del cual sobresale por su parte interior el casquillo roscado para el acoplamiento del pie.

3.- Pies de soporte para televisores y aparatos



similares, según las reivindicaciones 1 y 2, caracterizados porque el plano del cuerpo saliente de las plaquitas es de inclinación oblicua respecto de la pestaña exterior de fijación, al objeto de que al acoplarse los pies en dichas piezas queden
5 en posición inclinada.

4.- Pies de soporte para televisores y aparatos similares, según la reivindicación 1, caracterizados porque las testas de los pies, en las que va acoplado el tornillo, están reforzadas mediante una cubierta doblada hacia abajo en pestaña
10 circular, cuya cubierta presenta un orificio central que encaja con la arandela de tope intermedia del tornillo.

5.- PIES DE SOPORTE PARA TELEVISORES Y APARATOS SIMILARES.

Consta la presente memoria descriptiva de cuatro hojas, mecanografiadas, foliadas, numeradas y escritas por una sola cara, acompañada de una hoja de dibujos.

Barcelona, para Madrid, a 24 de Octubre de 1962.

HERMENEGILDO FORTUNY RAURELL

P. A.
MANUEL DE RAFAEL
P. P.

95961



FIG. 1

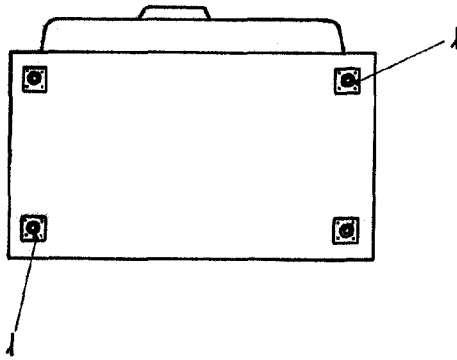


FIG. 2

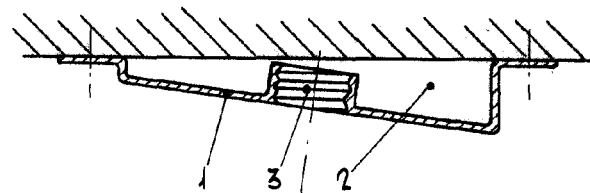


FIG. 4

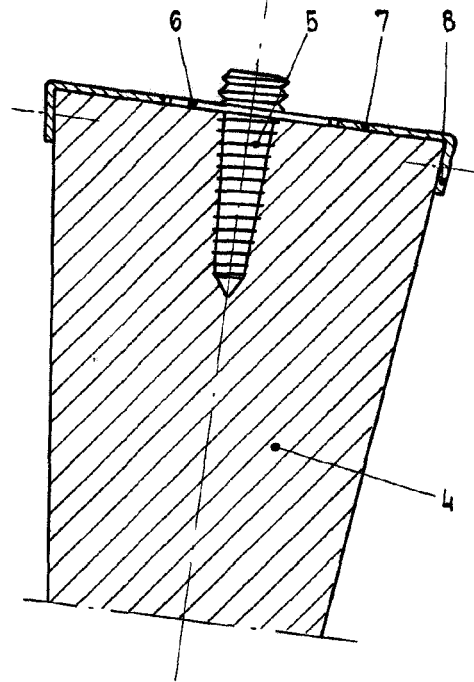
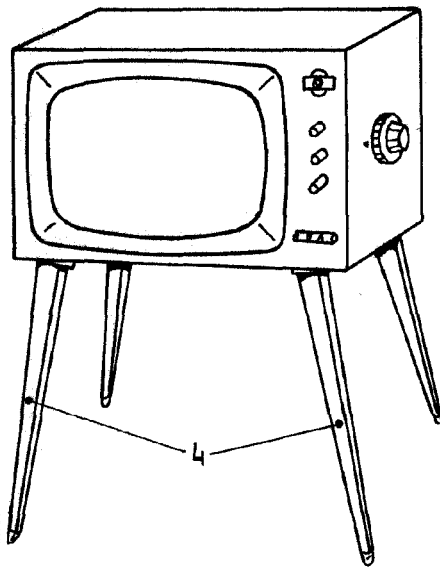


FIG. 3

Barcelona, 24 Octubre 1962

p. a.

MANUEL DE RAFAEL

P.P.

Escala variable