

94 101



PATENTE DE INVENCION

por veinte años que se solicita a favor de D. Eleuterio Manuel Montes y Gonzalez, residente en Sestao (Vizcaya) calle Vistalegre- Villa Engracia, por "UN PROCEDIMIENTO Y APARATO PARA CAZAR O ATRAPAR INSECTOS O ANIMALES OFENSIVOS POR MEDIO DE LA ELECTRICIDAD.

( 7º grupo, 4ª clase)

---

Era necesario y de una manera especial, en los pueblos de clima cálido, la existencia de un procedimiento y aparatos para atrapar insectos o animales perjudiciales a las plantas y personas.

El procedimiento a que se refiere la presente Memoria es todas veras propio y de nueva invención, así como exclusivamente práctico y de grandes resultados. Pruebas hechas por el interesado han dado resultados francamente satisfactorios.

En esta Patente, el procedimiento a que se hace referencia consiste de un modo esencial en cazar o atrapar insectos, animales o bichos ofensivos o no, de todas clases, por medio de la Electricidad, suministrada o tomada del alumbrado público, fábricas, dinamos, acumuladores, etc. siempre que sea de pequeño voltaje, pues al ser de alta tensión pudiera haber determinados peligros y comunmente no debe ni podría ser. Ahora bien, como es lógico el alto voltaje sería mas rápido en sus efectos.

El aparato consiste esencialmente en unos cuerpos metálicos y alambres también metálicos combinados y montados sobre madera, fibra, cartulina, ebonita, etc. o de cualquier otro producto o material aislante y que teniendo corriente el aparato, electrocute cualquier ser viviente. El aparato tiene asimismo atractivos consistentes en cebos conocidos engrases de aceites vegetales, etc. y que haciendo reflejos y visos o por cualquier otra causa tiene la virtud de atraer a los animales y bien hay que mencionar que estos engrases



sirven también para la mejor conservación del aparato.

Estos aparatos podrán construirse en diversas formas y tamaños, a fin de que se adapten con toda facilidad al uso que sea requerido.

La descripción que antecede solo tiene como finalidad la de ilustrar a modo de ejemplos el objeto de la presente patente de invención, pero en ningún modo se entenderán sus términos con carácter limitativo, antes bien, deberán considerarse comprendidos dentro de los límites y alcances del invento cuantas modulaciones del mismo que pueden ser muchas no se aparten de lo esencial del procedimiento en que se basa.

N O T A.

REIVINDICACIONES.

Se reivindica a favor de D. Eleuterio Manuel Montes y Gonzalez, residente en Sestao.

PRIMERA.-En un procedimiento y aparato mediante el cual, el aparato consistente en cuerpo y alambres metálicos montados sobre madera, fibra, etc. o cualquier otro elemento aislante para que llegando el insecto o animales queden electrocutados.

SEGUNDA.-En un procedimiento y aparato para cazar o atrapar animales por medio de la electricidad el cual lleva atractivos tales como cebos, engrases que producen colores, visos y reflejos y efectos para que tengan la propiedad de atraer a los animales que se va a destruir y al mismo tiempo para la conservación del aparato.

TERCERA.-La Patente de invención que se solicita a favor de D. Eleuterio Manuel Montes y Gonzalez ha de recaer sobre un procedimiento para cazar o atrapar insectos o animales ofensivos por medio de la electricidad.

La presente Memoria va extendida en dos hojas mecanografiadas por una sola cara.

Madrid diecinueve de Noviembre de mil novecientos veinticinco.

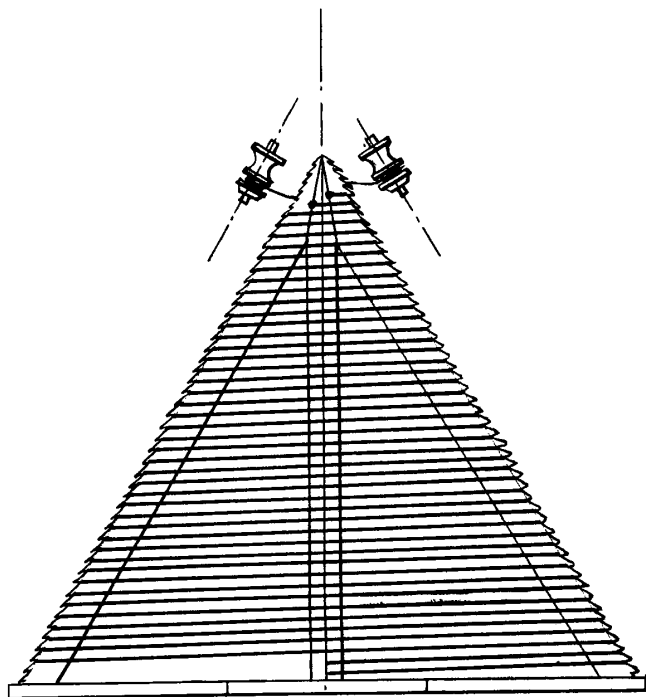
EL INVENTOR.

*Eleuterio Manuel Montes Gonzalez*

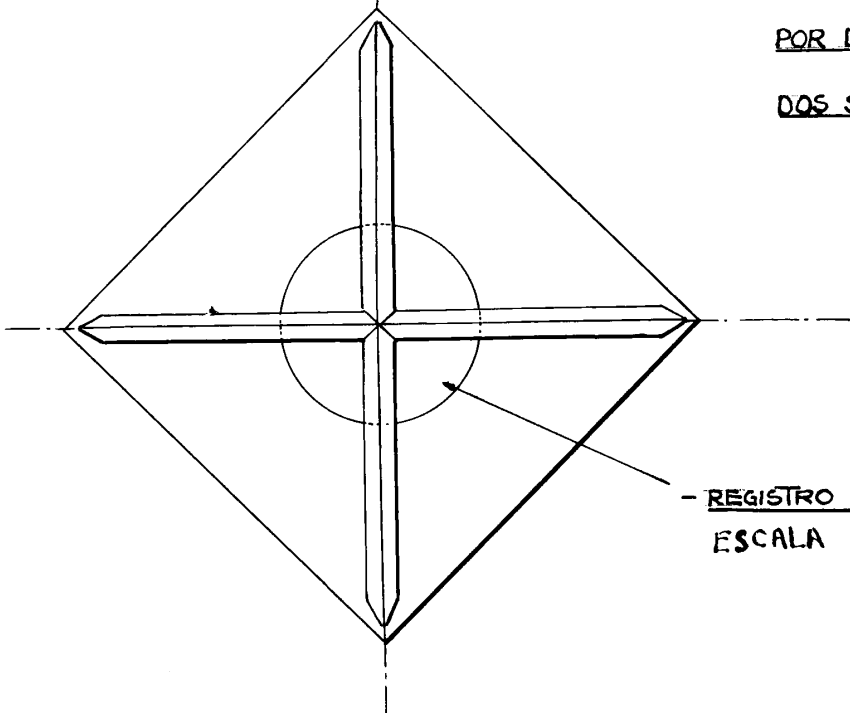
PROBADO EN CASA PARA INSECTO

== CAZADOR ELECTRICO ==

= N° 1 =



= PIRAMIDE DE MADERA ARMADA  
DE 200 x 200 <sup>m</sup>/<sub>m</sub>, RODEADA  
POR DOS ALAMRES QUE FORMAN  
DOS SERIES, SEPARADAS A 3 <sup>m</sup>/<sub>m</sub> =



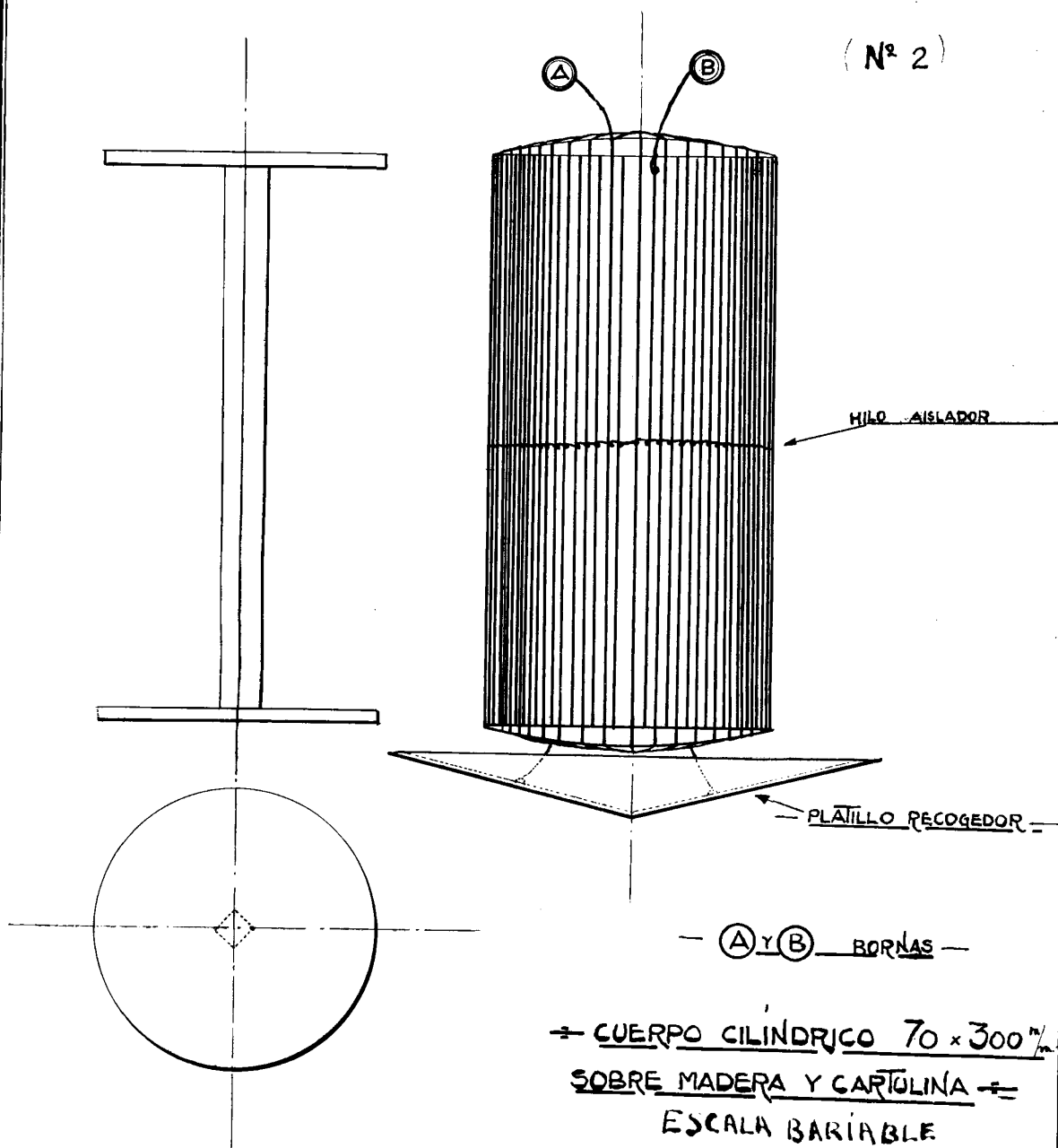
- REGISTRO PARA EL CEBO -  
ESCALA VARIABLE

22-11-25

SESTAO  
*C. Montez*

PROBADO EN CASA PARA INSECTO

(Nº 2)



→ CUERPO CILINDRICO 70 x 300 mm  
SOBRE MADERA Y CARTULINA ←  
ESCALA VARIABLE

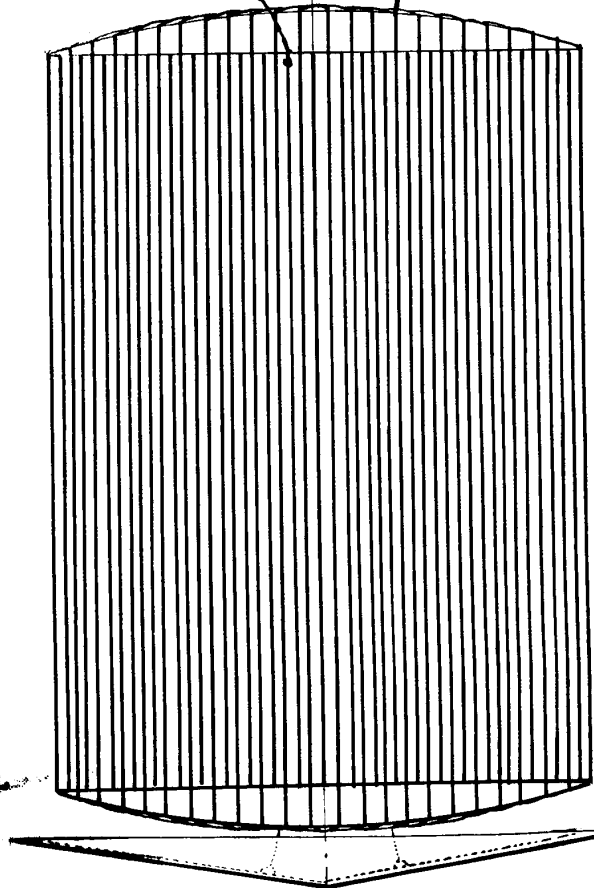
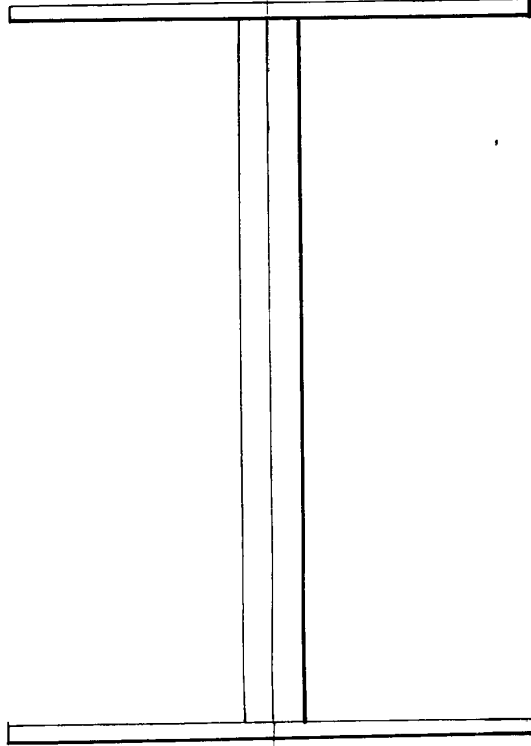
(Nº 3)

≡ ARMAZON INTERIOR ≡

≡ 140 x 350 mm ≡

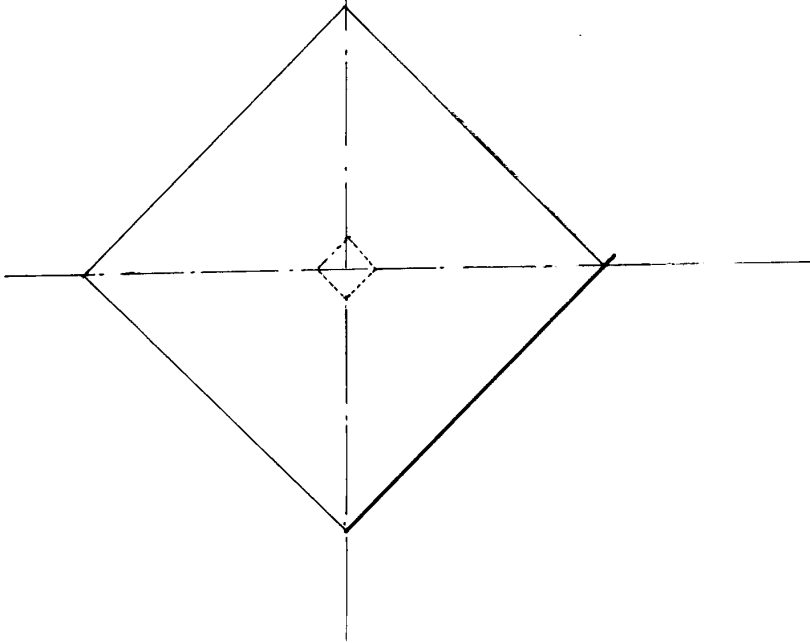
≡ BORNA ≡

≡ BORNA ≡



≡ PLÁTILLO RECOGEDOR ≡

ESCALA VARIABLE



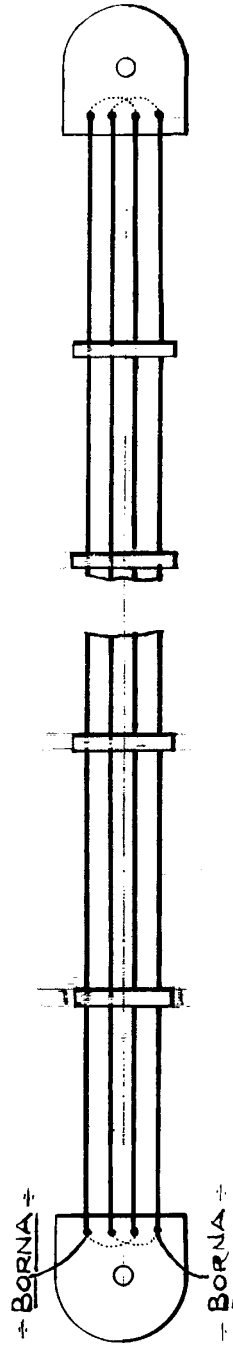
PROBADO EN CASA PARA INSECTO

22-11-25  
565700

Montes

PROBADO EN UN PATIO PARA INSECTO

(Nº 4)



— LONGITUD 1500 m. - ESPACIO ENTRE ALAMBRES  $5\frac{7}{8}$  —

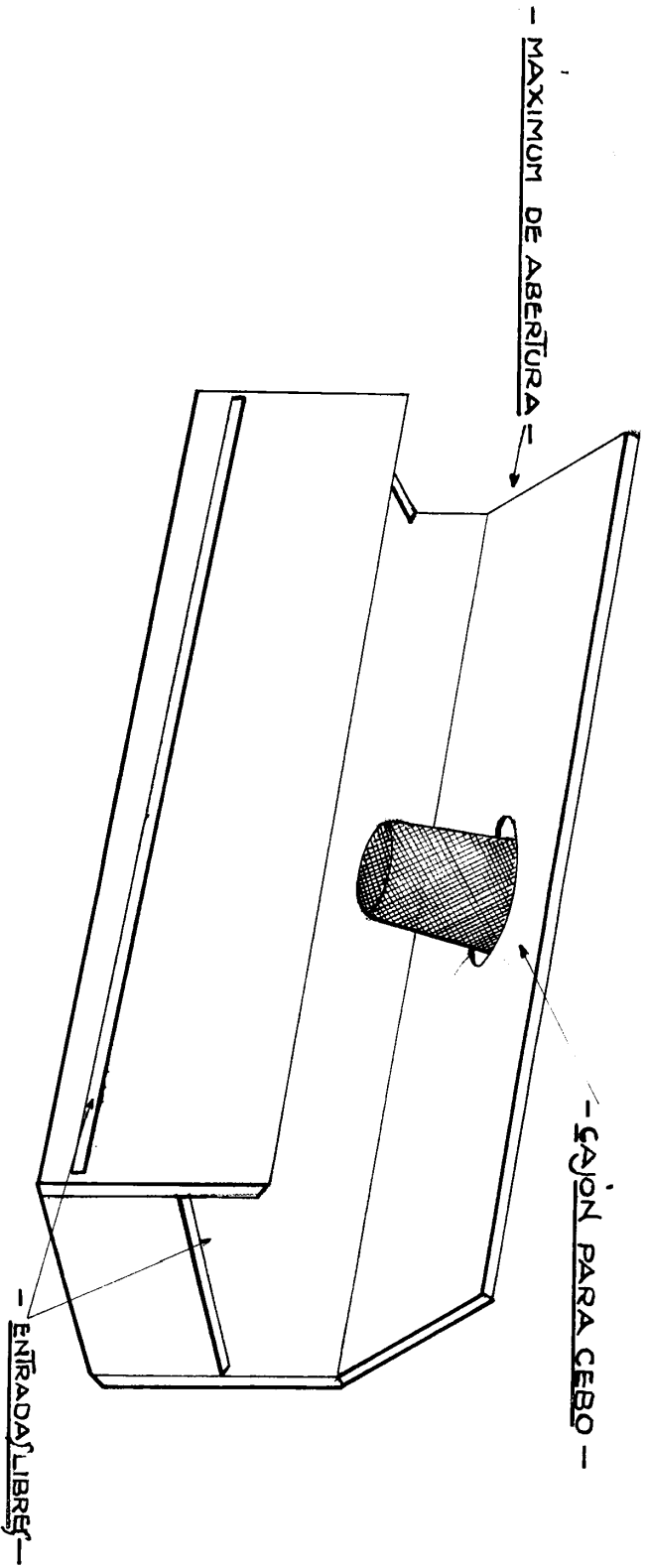
— SOPORTES AISLANTES CADA  $200\frac{m}{m}$  —

— LAS ALAMBRES FORMAN 2 SERIES —  
ESCALA VARIABLE

22-11-25  
SEMAO

PROBADO PARA RECORDORES

(Nº 5)



⇒ EL FONDO DE ESTE CAJON ES UN EMPARRILLADO  
DE ALAMBRES SEPARADAS 10<sup>mm</sup> Y FORMAN DOS SERIES  
CON EL MISMO NUMERO DE LINEAS EN EL INTERIOR LAS BORNAS ⇒  
ESCALA VARIABLE.

22-11-26

SECRET