



95957

MEMORIA DESCRIPTIVA

que se acompaña a una solicitud de modelo de utilidad por veinte años, para España y sus Posesiones, por CENICERO-REVISTERO PLEGABLE, a favor de don Fortunato COHEN LOYA de nacionalidad española, residente en Ceuta, Avenida del General Franco nº 28.

- - - - -

El presente Modelo de Utilidad se refiere a un cenicero-revistero plegable, construido totalmente en varilla metálica y que ofrece, entre otras, tres características de interés, que son:

5

- a - Simplificación mecánica que permite un montaje fácil de sus piezas y la construcción de éstas.
- b - Articulación sencilla que permite su plegado a fin de que, prácticamente, no precise espacio cuando desea guardarse.

10

- c - Excelente y notable apariencia estética unida a una gran solidez.

Ocho son solamente las piezas fundamentales que constituyen el objeto del presente modelo de utilidad, coordinadas de tal manera que permiten el montaje articulado de

95957



El dispositivo tiene tres soportes, dos laterales (1) y (3) y otro central (2). Cada soporte lateral va dotado en su parte superior, de cuatro acodaduras que determinan un saliente (4), o más concretamente explicado de acuerdo con su función, un entrante, que presenta un terminal libre (5) orientado hacia arriba y dotado de un remate, como también lo están los terminales de apoyo.

El soporte central es similar, pero en lugar de terminar por su parte superior como los laterales, presenta más elevado el tramo vertical, y se acoda dejando una sección casi horizontal (6), rematada en su terminal como los dos laterales, y que hace de asidero.

Estos tres soportes se unen entre sí por el tramo central de su entrante (4) a través de un agrafe espiral (7) de manera que esta unión es articulada.

Sobre los sectores de varilla que quedan sobre este punto de unión articulada, se acopla un colector o cenicero (9) que queda retenido substancialmente tanto por su punto de apoyo como por el efecto de retención que hacen los terminales acodados de los soportes, entre los que queda encajado.

Las dos patas delanteras, o laterales (contándose así por su posición relativa con relación a la que lleva el asidero, que llamamos central) llevan tendido entre ambas más bien cerca de sus extremos inferiores, un travesaño de varilla (como es de varilla cada soporte y el atril) y a este travesaño se acopla paralelamente el borde delantero del atril (10) referenciado con (11), que queda acoplado articuladamente al citado travesaño (12) merced a un espiral de alambre o similar (13) que los une y envuelve.

El atril porta-revistas (10) tiene un marco acodado

95957



88

junto a su borde inferior, y lleva varias varillas horizontales y verticales que forman el lecho de apoyo de las revistas y sirven para armar esta pieza; En su centro superior lleva una pequeña anilla (8') que está provista para anclarse al pequeño gancho (8) provisto casi en el centro del soporte central (2).

85

El dispositivo armado queda tal como se aprecia en la fig. 8; para desarmarlo y plegarlo basta desenganchar el atril (10) del ganchito (8) , quitar el cenicero de su apoyo, y entonces plegar las patas haciéndolas girar sobre su punto de unión articulada (7), y, al propio tiempo, replegar el atril (10) sobre las patas, haciéndolo girar ligeramente sobre su arista delantera, merced al órgano de articulación (13) y el travesaño de varilla delantero (12).

90

95

Como antes se ha dicho, este dispositivo va construído preferentemente en varilla metálica, niquelada, cromada, dorada, pintada o como se desée, sin limitación. No obstante este material no es en modo alguno limitativo y puede fabricarse en cualquier otro de las necesarias condiciones de resistencia; el cenicero puede ser de cristal, metal o como se desée, y no se le exige otra condición que la de ser encajable entre los brazos superiores de los soportes del aparato; los terminales de todos ellos van debidamente rematados, y, en general, en la invención caben cuantas variantes de realización sean posibles dentro del cuadro general de la misma, pudiéndose fabricar en toda clase de materiales, formas y tamaños apropiados, sin que se altere la esencialidad del invento.

100

105



NOTA. - Descrito suficientemente lo que antecede sólo resta consignar que lo que se declara propio, nuevo y útil del solicitante es lo contenido en las siguientes:

110

REIVINDICACIONES

115

1 - Cenicero-revistero plegable, caracterizado por constar de tres soportes de varilla, dos laterales y uno central, de los cuales, los dos laterales presentan unas cabezas formadas por cuatro acodaduras que constituyen un entrante, y tienen un terminal libre superior casi vertical, debidamente rematado, así como también lo están los terminales de apoyo inferiores.

120

2 - Cenicero-revistero plegable, caracterizado porque el soporte central presenta iguales acodaduras, pero su tramo superior a la misma, se prolonga en sentido vertical a mayor altura que la de los laterales, y después se acoda casi horizontalmente, formando un asidero, debidamente rematado en su terminal libre.

125

3 - Cenicero-revistero plegable, según reivindicaciones 1 y 2 caracterizado por el hecho de que los tres citados soportes se unen articuladamente entre sí, por el tramo vertical de sus entrantes citados, merced a una envolvente espiral, que permite el plegado y despliegue relativo entre ellos.

130

4 - Cenicero-revistero plegable, según reivindicaciones de 1 a 3 caracterizado porque apoyado sobre este punto de articulación se acopla un colector que queda encajado entre los tramos verticales terminales de dichos soportes.

135

5 - Cenicero-revistero plegable, según reivindicaciones de 1 a 4 caracterizado porque el soporte central presenta

95957



aproximadamente a la mitad de su altura, y hacia la cara interna del mismo, un pequeño gancho.

140 6 - Cenicero-revistero plegable, según reivindicaciones de 1 a 5 caracterizado porque los dos soportes laterales van unidos, cerca de sus extremos inferiores, por un travesaño horizontal de varilla, debidamente acoplado a los mismos.

145 7 - Cenicero-revistero plegable, según reivindicaciones de 1 a 6 caracterizado porque entre dichos soportes va acoplado un atril formado por un bastidor de varilla, que tiene una adodadura junto a su arista delantera, y que consta de varias varillas que actúan de travesaños, horizontal y verticalmente dispuestas.

150 8 - Cenicero-revistero plegable, según reivindicaciones de 1 a 7 caracterizado porque dicho atril se une por su arista inferior, al travesaño delantero del dispositivo de soportes laterales, antes citado, a través de una espiral longitudinal, de manera que esta unión quede en forma articulada.

160 9 - Cenicero-revistero plegable, según reivindicaciones de 1 a 8 caracterizado porque dicho atril, en el centro de su borde superior, lleva una pequeña anilla para quedar enganchada al punto de enganche antes citado de que va dotado el soporte central del dispositivo.

10 - CENICERO-REVISTERO PLEGABLE.

Todo según va descrito en esta memoria que consta de seis hojas foliadas y escritas por una cara, con ciento sesenta y cuatro líneas y planos anexos.

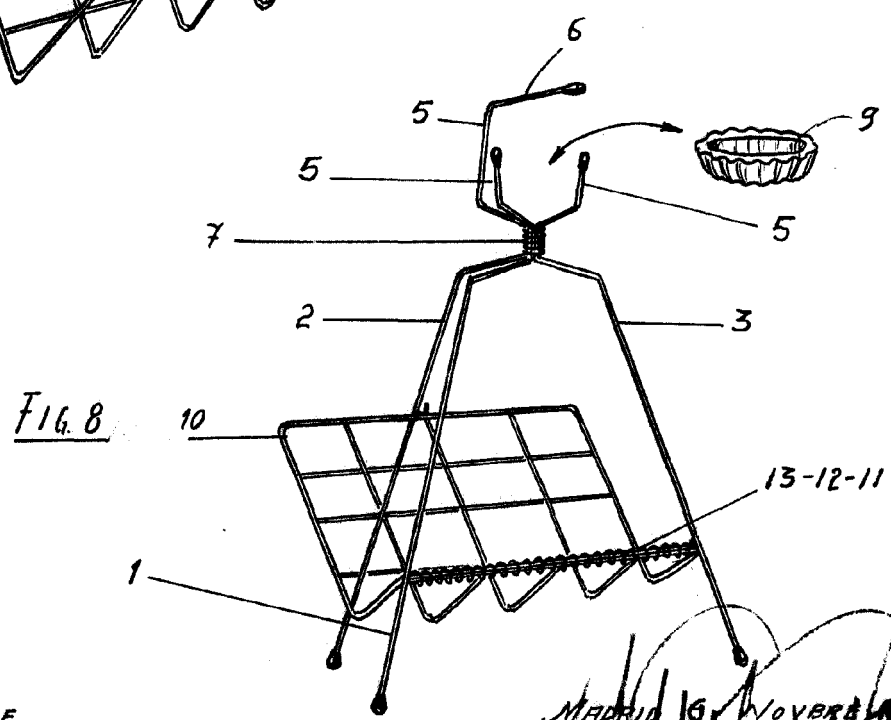
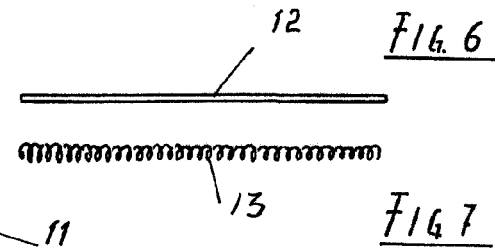
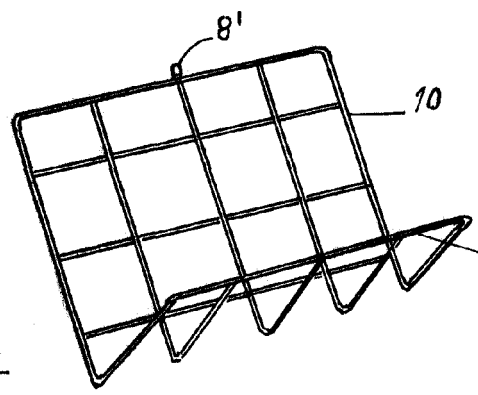
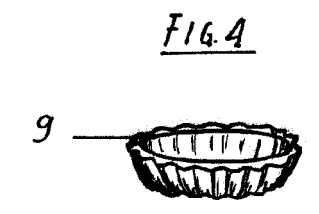
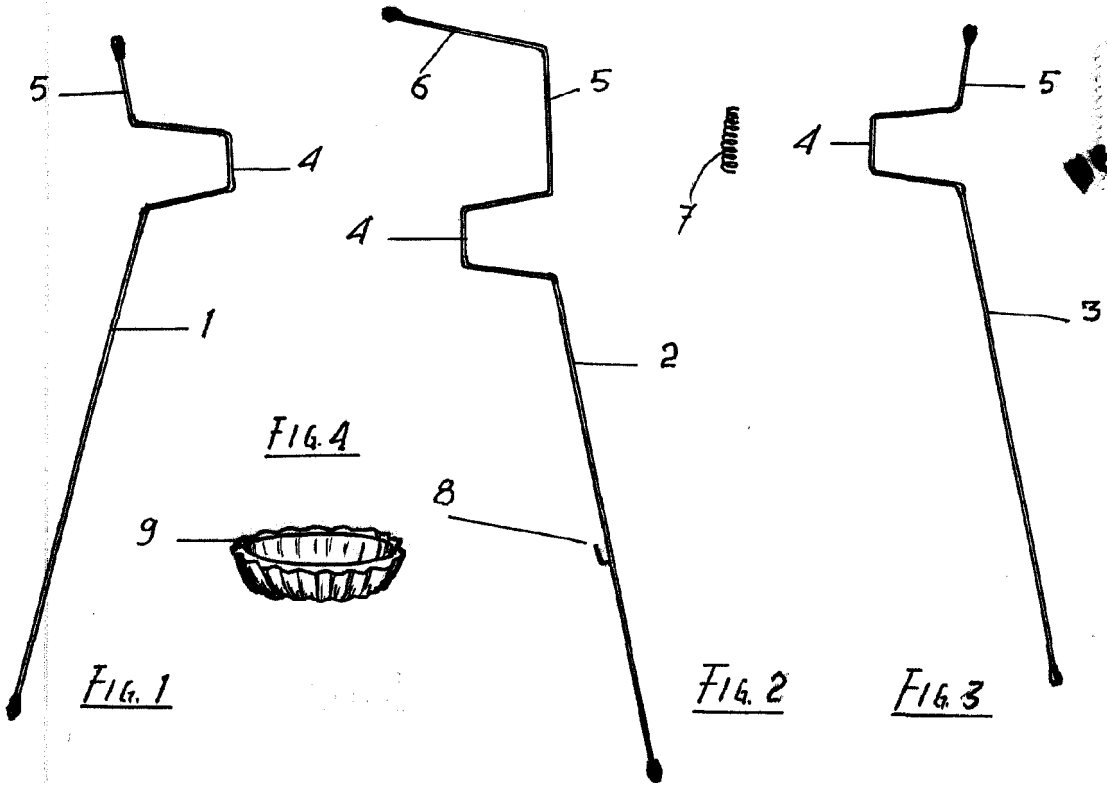
Madrid, 6 Noviembre, 1962

P.A.

95957.

D. FORTUNATO COHEN LOYA

HOJA UNICA



ESCALA VARIABLE

MADRID 16 de Noviembre de 1902

esta oficina