

T.M.

1.-



959547

## *Memoria Descriptiva*

*para*

un Modelo de Utilidad  
por veinte años en España

*a favor de*

D. Juan Nahm Krieger  
(de nacionalidad española)

*residente en*

Madrid.- Ferrocarril, 36

*por:*

"Dispositivo con rollo de papel para anotaciones"

95954

2.-



5 El presente modelo de utilidad se refiere a un dispositivo con rollo de papel para anotaciones, que, entre otras muchas importantes aplicaciones, puede ser de utilidad en las cocinas, para efectuar las anotaciones de las necesidades adquisitivas diarias, ofreciendo la ventaja de poder desprender esta nota en la longitud precisa, y quedando una nueva parte de la tira de papel no utilizado en disposición de nuevo uso; también se puede emplear con éxito notable en almacenes, oficinas, servicio de restaurantes u otro cualquiera que requiera rapidez en las anotaciones.

10 Esencialmente el dispositivo está constituido por una placa, que se fija en la pared, y presenta dos soportes formando escuadra con ella, en los que van practicados los semi-alojamientos para los extremos del eje de una bobina de papel.

15 Esas piezas soportan también, en su parte inferior, un pequeño rodillo-guia, cuya misión es precisamente hacer que el papel fluya de la bobina ceñido lo más posible a la superficie del bastidor, encima de cuya superficie y en el espacio comprendido entre la bobina y un dispositivo de corte, que figura en la parte inferior, pueden hacerse las anotaciones precisas; una vez efectuadas éstas, se extrae el papel en la longitud precisa, cortándose con un pequeño tirón a la altura del dispositivo montado al efecto.

20 Dicho soporte, en su parte superior, entre la bobina y el bastidor, lleva un pequeño canal dispuesto para colocar

25

95954 1

3.-



un lapicero o bolígrafo, pudiendo alojarse también lateralmente.

El rollo de papel, que es fácilmente intercambiable mediante ligera presión sobre un resorte-guia que cubre el alojamiento del eje, puede ser de papel sencillo o con papel de copia, con el fin de guardar constancia de lo que se había anotado; pudiendo además adoptar cualquier tamaño, bien igual al ancho de bobina, con los cortes precisos para ser suministrado en forma de tickets, su calidad y propiedades serán normales o bien cualquier tipo especial que permita borrar las anotaciones rehabilitándole así para nuevo uso.

El dispositivo que se reivindica puede adoptar diversas formas de ejecución: cuadrada, redonda, ovalada o cualquier otra imaginable, con o sin tapa protectora, cuyo cierre se efectúa por ligera presión en su base y puede ser fijado a cualquier pared, muro, repisa, mesa o superficie, mediante tornillos, ventosas o tacos de goma. Además es susceptible de adicionarle diversos dispositivos que mejoren sus servicios, tales como almanaque, lista de teléfonos más usuales, e incluso mecanismos que hagan automático el avance de la tira de papel.

Concretaremos las características del dispositivo que se reivindica, con referencia a las adjuntas figuras, que corresponden unicamente a una forma de ejecución, sin carácter alguno limitativo, que se presenta a título de ejem-

95954 1 4.-



plo de realización con el fin indicado, ya que la forma, dimensiones y materiales con que se fabriquen las distintas piezas, serán en cada caso las que se estimen pertinentes, para la aplicación concreta de que se trate, sin que tales variaciones, así como las que puedan hacerse en detalles de presentación u organización, afecten a la esencialidad reivindicada, por lo que los dispositivos con rollo de papel para anotaciones, que se fabriquen de acuerdo con la idea general reseñada, y cualquiera de esas modificaciones, no serán sino variantes, igualmente comprendidas y protegidas por el presente registro.

La fig. 1 ilustra la vista en alzado de frente de un dispositivo con rollo de papel para anotaciones, establecido de acuerdo con lo que se reivindica.

La fig. 2 muestra una vista lateral del mismo.

La fig. 3 corresponde a vista análoga, pero con el dispositivo desprovisto de la tapa del soporte que quedaría en primer término de la fig. 2.

Con referencia a dichas figuras y a los números que sobre ellas designan las partes y detalles del dispositivo representado, que interesan a los fines de esta memoria, la descripción del mismo es como sigue:

Está constituido por la placa soporte 1, provista en sus esquinas de los orificios 2, para los tornillos que sujetan el dispositivo a la pared, cuya placa se prolonga en sus

95954

5.-



1962

5 costados en los apoyos laterales 5 (fig. 3), que presentan los semi-cojinetes 15, para el eje 8, de la bobina 4 de papel, la cual va sujeta por los flejes 7, que impiden que dicho eje 8 se salga de sus alojamientos 15. Los flejes 7 están sujetos por los tornillos 14.

La bobina constituida por el eje 8, laterales 4 y rollo de papel 3, va comprendida entre las tapas laterales 6 del dispositivo.

10 Los soportes 5, en su parte inferior, son portadores del rodillo guia 9, destinado a apretar a la hoja de papel contra la placa soporte 1, de modo que la tira 3 de dicho papel queda apoyado contra la placa, para recibir la anotación que interese, y una vez escrita ésta se hace tracción, por la parte inferior de la tira 3, hasta que rebase a la cuchilla 10, 15 montada en el soporte 11, con la que se corta la parte anotada del papel.

Tanto los vaciados 12 de la parte superior del soporte 5, como los huecos 13 de los mismos, pueden servir para colocar el lápiz o elemento destinado a tomar las anotaciones.

=====

95954

6.-



N O T A

El presente registro consta de las siguientes reivindicaciones:

- 5 1.- Dispositivo con rollo de papel para anotaciones, caracterizado porque está constituido por una placa, provista de orificios en sus esquinas para los elementos de fijación en la pared, y que presenta dos soportes perpendiculares a la misma altura, en los que van practicados los semi-alojamientos para los extremos del eje de una bobina de papel, cuyos extremos van sujetos por resortes dispuestos sobre tales semi-alojamientos.
- 10 2.- Dispositivo con rollo de papel para anotaciones, según la reivindicación anterior, caracterizado porque en la parte inferior de los soportes de la bobina, en la proximidad de la placa, va montado un rodillo guía, que aproxima a la tira de papel a dicha placa, cuya tira se prolonga para pasar en la parte inferior entre la placa y un dispositivo de corte transversal de la tira.
- 15 3.- Dispositivo con rollo de papel para anotaciones, según las reivindicaciones anteriores, caracterizado porque la parte superior de los soportes de la bobina, presenta unos vaciados que forman una canal destinada a recibir el elemento con que se efectuen las anotaciones y unos orificios enfrentados que tienen la misma aplicación.
- 20 4.- Dispositivo con rollo de papel para anotaciones.

95954 1

7.-



1962

Según se describe y reivindica en esta memoria descriptiva.

Se detalla e ilustra con los dibujos que a la misma se acompañan.

5           Consta esta memoria de siete hojas foliadas y escritas a máquina por una sola de sus caras.

Madrid, a   6 NOV. 1962

CARLOS ROEB  
P. P.

959541

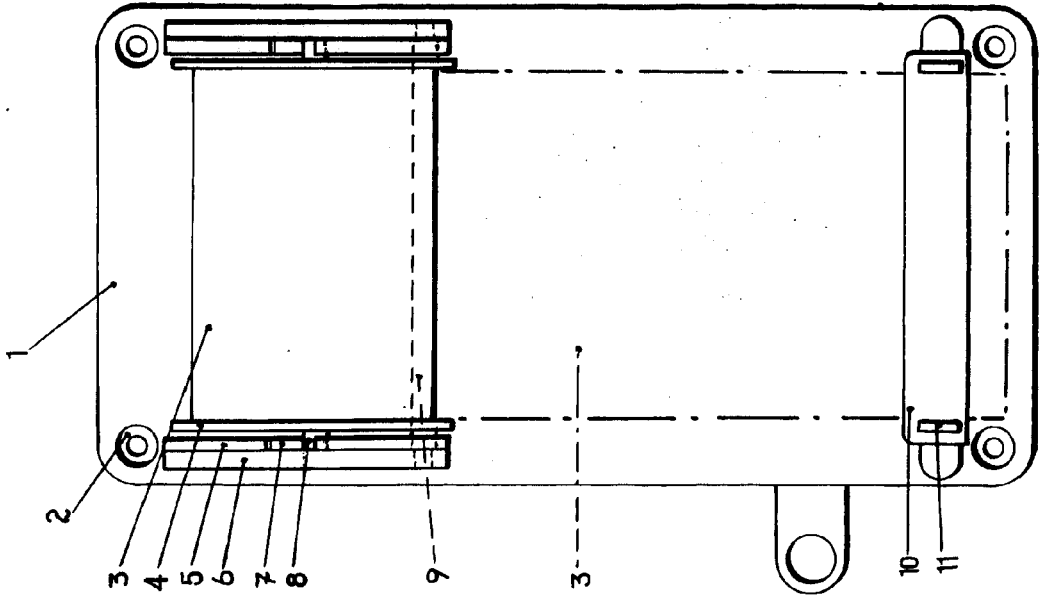
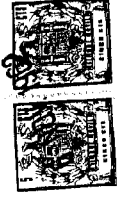


FIG. 1

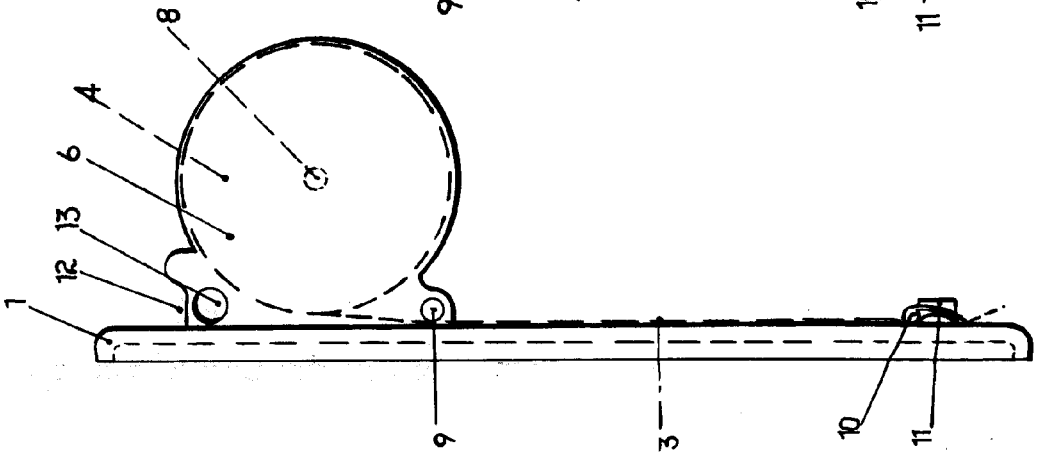


FIG. 2

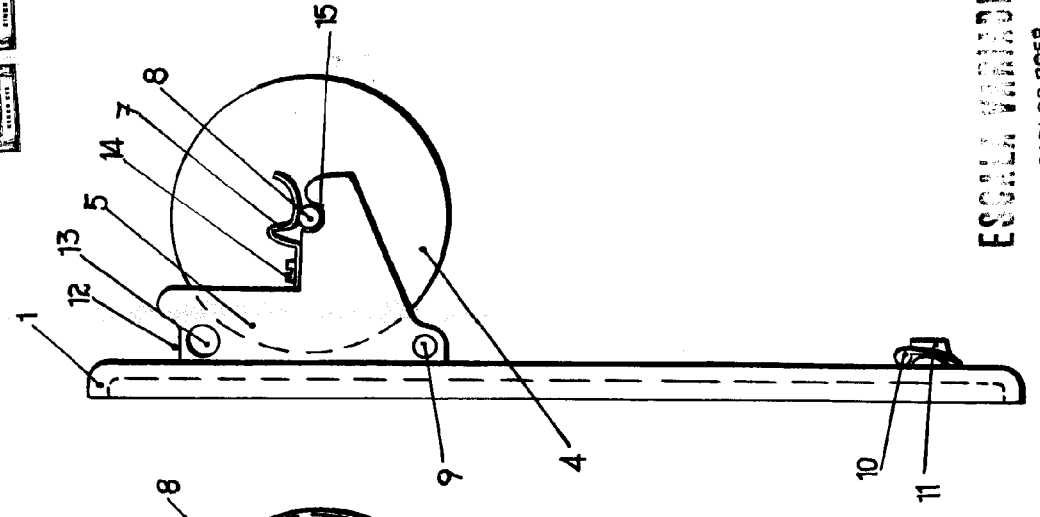


FIG. 3

ESCALA VARIABLE

CARLOS ROEB  
P.R.

