



95952

PATENTE DE INVENCION , por veinte años, por "Un multiconista consistente en una cinta de hule cauchetada, la cual está impregnada de una composición química compuesta de gelatina y glucosas, que acciona por medio de rodillos e cilindros, según los dibujos que se acompañan " a favor de D. Francisco Martínez Gascoé, residente en Madrid. (Clase 52)

MEMORIA DESCRIPTIVA

Se pretende con este nuevo aparato, (figura número uno que se acompaña) facilitar la reproducción de grabados, planos, música, impresos, dibujos, escritura a maquina e a mano y en general a cuantas reproducciones se preste, este multiconista, formándose los clichés para su estampación, por simple adherencia del original a la cinta del aparato preparada con gelatina y glucosas.

Debido a la disposición de dos rodillos e cilindros (figura número dos de los dibujos que se acompañan) la cinta corre en la dirección que se desea, dejando siempre el aparato en forma de poderse utilizar, sin necesidad de borrar el cliché formado para estampaciones anteriores.

Una de las propiedades de este aparato es la de hacer que desaparezca automáticamente el cliché formado para estampar cuando ya no se precisa más. Este multiconista, fabricado en la forma y dibujos que se indican se patentó para construirlo en distintos tamaños (escala Variable)

NOTA

Se reivindica como objeto sobre el que ha de recaer la Patente que se solicita por el Sr. Gascoé en España y sus dominios "Un multiconista consistente en una cinta de hule cauchetada, la cual está impregnada de una composición química compuesta de gelatina y glucosas que acciona por medio de rodillos e cilindros, según los dibujos que se acompañan " siendo de mi exclusiva y exclusiva invención.

Todo según queda expuesto en la presente memoria de un modo esencial.

Madrid, 16 Noviembre 1925

Fig. 1

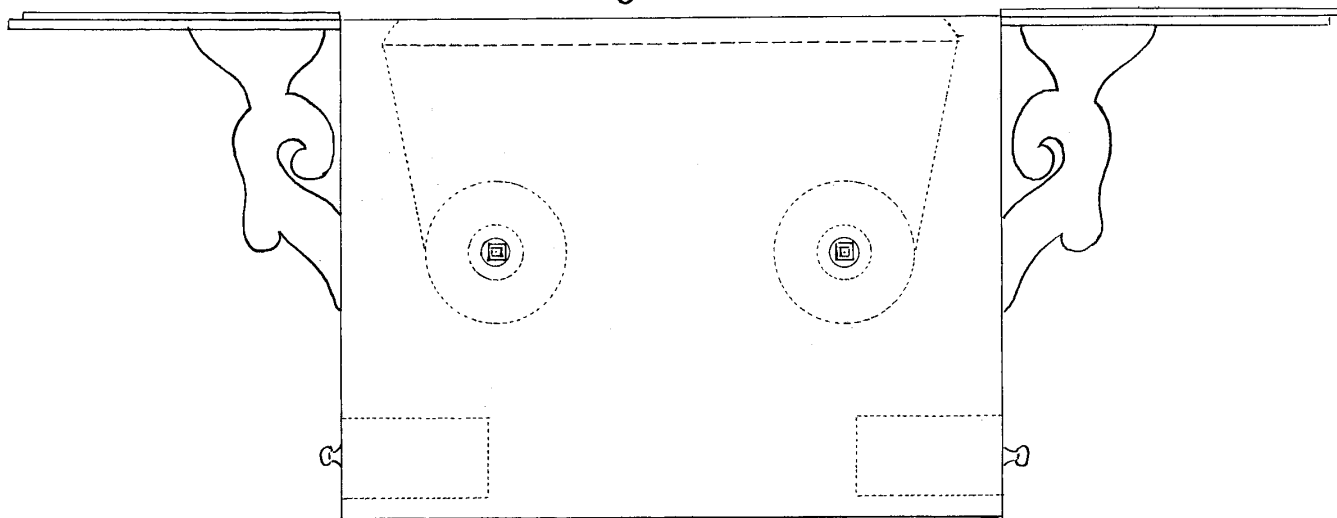


Fig. 2

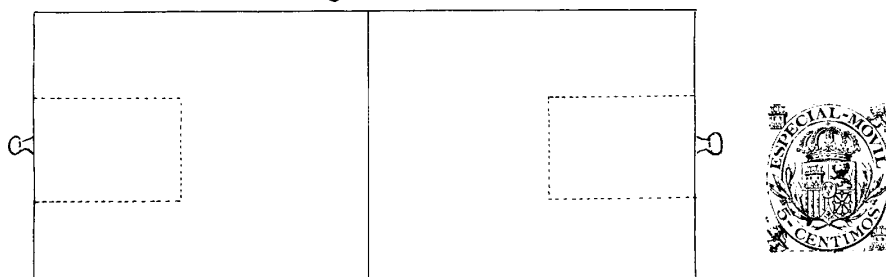
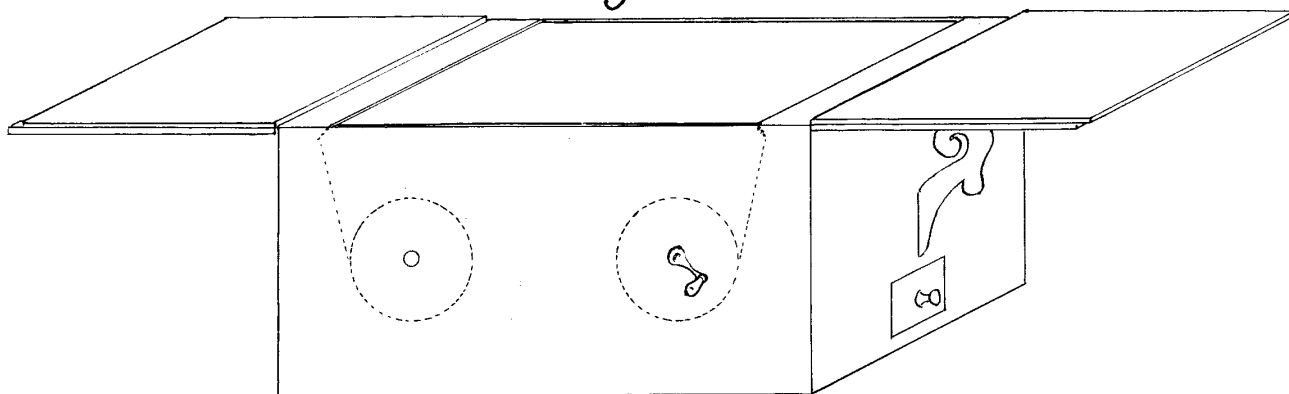


Fig. 3.



Escála variable.
Madrid 18 de Noubre de 1925.

Alfonso