



M O D E L O
D E
U T I L I D A D

a favor de don JOSE FUCHARDIS GONZALEZ, de nacionalidad española, residente en Valencia, Carretera Real de Madrid, número 134,

p o r
D. F. GONZALEZ GONZALEZ
G. A. GONZALEZ

Inventor: El propio solicitante.



MEMORIA DESCRIPTIVA

El signo de la simplificación, predominante en nuestra época, ha llevado a suprimir multitud de objetos, que aun siendo de uso conveniente, se ofrecen en ciertos aspectos como un bagaje molesto.

5 Así puede observarse en los vestidos y en los elementos accesorios, que han venido suprimiendo multitud de elementos suntuosos, hasta quedar reducidos a lo que es pura línea, a los muebles, en los que se ha prescindido de manera sistemática, de todo elemento ornamental, centrándose éstos en su propia configuración, por demás estilizadas. Y de igual modo, en multitud de objetos de la vida cotidiana, a los que ha llegado tan acentuada tendencia.

10 Entre todos ellos hemos de señalar las bolsas y portafolios de los escolares, antes constituidos por elementos complejos, dotados de asas, presillas, fuelles, cuando no correas y tapas rígidas, que implicaban dificultades en su manejo y en su uso, y complicaban al usuario en su utilización.

15 Por otra parte, tales bolsas o portafolios, tenían una realidad corpórea, muchas veces inadecuadas para su contenido, pues ideados y construidos para un determinado volumen de libros y cuadernos, no reducían su peso ni sus dimensiones porque el contenido fuera menor, con lo cual se cargaba en todo caso, con un peso desproporcionado muchas veces con lo que alojaba.

20 Para evitar las apuntadas dificultades, se han creado algunas especies de carteras portafolios, que si bien encierran una simplificación de las que venimos nombrando, ofrecen todavía dificultades en su manejo, cuales son la ne-



30

cesidad de mantener un volumen permanente, aunque su contenido sea variable, y un reducido límite a su capacidad, para un contenido previamente determinado. Pero ello no es suficiente para resolver las necesidades que su manejo exige, pues por una parte se precisa de un elemento que ejerza presión permanente en la cartera, y por otra, que este elemento de presión sea compatible con la mayor o menor capacidad graduable, según en cada momento sea su contenido.

35

40

El estudio de las apuntadas necesidades, ha llevado al solicitante, a crear un modelo de cartera que reúna las necesarias ventajas para que pueda considerarse como una simplificación de las exigencias de su uso, y a la vez, dotado de elementos que la hacen sumamente útil.

45

La realidad del Modelo de Utilidad cuya protección se solicita, aparece representada en la hoja de dibujos que se acompaña, en la cual se ofrecen diversas figuras que integran la cartera a través de sus distintos elementos que vamos a enumerar.

50

En la figura A), se representa una vista por la parte exterior. Su parte central (1), tiene por cada uno de sus lados una prolongación que forma las alas (2), (3), (4) y (5), dotadas en su iniciación de un número convencional de surcos de plegado (10) que ha de permitir el alojamiento de mayor cantidad de contenido.

55

En la cara interior, se ha dotado a la cartera de un bolsillo transparente (6) representado con línea de puntos en la figura A), y destinada a colocar indicaciones, como horarios de clases y otras semejantes.

60

Entre las dos láminas que forman la planta representada en la figura A), se hace discurrir por su parte central una tira elástica (7), sujeta por su extremo interior



(8), por medio de una grapa o un cualquiera elemento de sujeción al uso, y dotada de una cabeza-tope (9).

65 La tira elástica (7), tiene su salida al exterior por un ojal en forma de breve arco, en el punto en que se inicia el ala (3), de modo que pudiendo deslizarse dicha tira elástica en ambos sentidos, al salir, encuentre su limitación en la cabeza-tope (9), la cual, por ser de mayor dimensión que el ojal de salida de la tira elástica, ha de que dar necesariamente en el interior.

70 Con el fin de que la tira elástica (7) y su cabeza-tope (9), tanto en reposo como en funcionamiento, no se noten desde el exterior ni puedan deteriorarse por su uso, se hallan alojadas, según se representa en la figura B), en tre las dos láminas que superpuestas forman el cuerpo de la cartera.

75 Volvamos nuestra atención a la figura A), y en ella veremos que la tira elástica (7), que aparece representada en línea de puntos, salida hacia el exterior, tiende por su propia tensión y por hallarse sujeta en su extremo in terior (8), a regresar hacia el interior, que es su posición de reposo, dejando tan solo visible su extremidad exterior, la que se halla dotada de la cabeza de un botón de presión (11) correspondiente al alojamiento del mismo (12), que se halla en el ala (5), de mayor dimensión que las otras tres.

80 Con el fin de identificar al propietario de la cartera, y disminuir su riesgo de extravíos, en la parte central del ala (5) se ha dispuesto un breve tarjetero de material transparente, por uno de cuyos lados se podrá introducir una cartulina o papel con la indicación de su propietario.

90 La cartera plegada, puede verse de costado, representada en la figura C), y en ella especialmente señalada,



95 la tira elástica (7) y la forma como actúa de cierre. En la figura D), finalmente se representa la cartera cerrada, vista de frente, y en ella, señalados los distintos elementos que visibles al exterior se han venido describiendo. Obsérvese que los cantos (14) son ligeramente romos con el fin de que no se deterioren.

100 Dicho se está que la cartera construída con las características indicadas, además de no ocupar más espacio que el de los propios libros o cuadernos, protege a éstos, los agrupa, y gracias a la especial disposición de los surcos de plegado unidos a la actuación de la tira elástica de cierre, permite la reducción o aumento de su capacidad, según lo exija el contenido que haya de alojar en cada caso.

105 Describas las características constitucionales, así como su funcionamiento y ventajas que ofrece, solo nos resta concretar en la siguiente

110

N O T A

las

R e i v i n d i c a c i o n e s

115 1ª. Nueva cartera portalibros graduable, caracterizada por estar constituida por una lámina central rectangular, con cuatro alas enterizas con aquella, dotadas en la zona de unión con la primera, de un número convencional de surcos de plegado. En la cara interior de la lámina central se ha dotado de una cartera transparente que ocupa toda su longitud. Entre las dos láminas que sobrepuestas forman el

120 cuerpo central, discurre una tira elástica, sujeta en su interior por una grapa o cualquier medio al uso, y dotada de una cabeza-tope que siendo mayor que el orificio de deslizamiento de la tira elástica, limita su salida. El extremo ex

695951



125

terior de dicha tira elástica esté dotado de un botón de presión que se aloja en el correspondiente situado en el ala opuesta, que es la mayor y sirve de cierre, y tiene en su cara externa un tarjetero de material transparente, adherido en su parte central, para la identificación del usuario.

130

21. NUEVA CARTERA DE CUERRO GRAFICABLE.

Tal y como aparece representado, descrito y reivindicado en la presente Memoria descriptiva, que consta de seis hojas de texto mecanografiadas por una sola cara, y una hoja doble de dibujos.

135

Madrid, a de Octubre de mil novecientos sesenta y dos.

Pascual Sanchez

MODELO DE UTILIDAD

HOJA UNICA

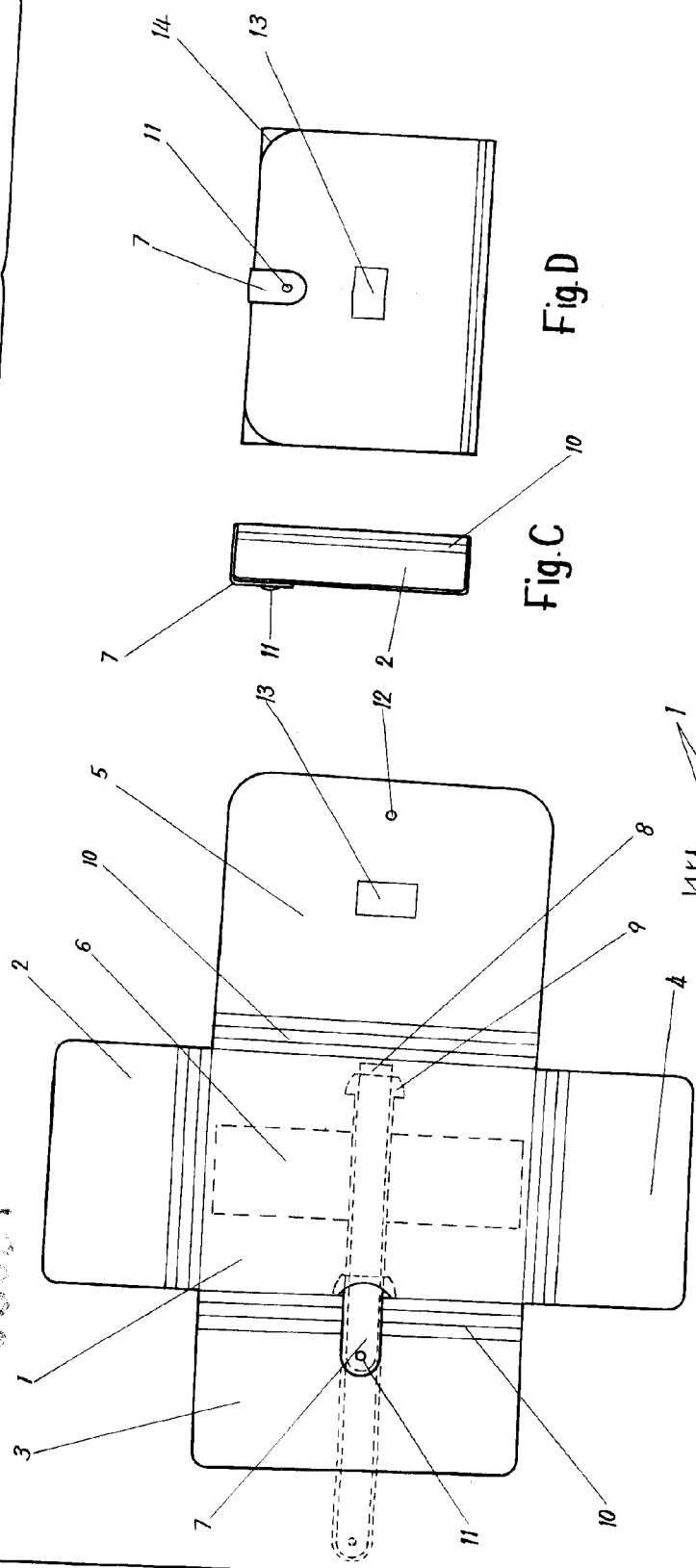


Fig.A

ESCALA VARIABLE

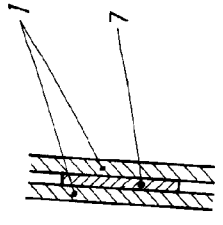


Fig.B



Fig.C

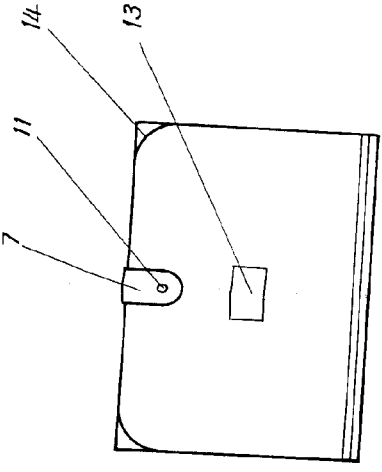


Fig.D

MADRID OCTUBRE 1962

Patricio Sanchez