

6 MAR. 1963

P - 23.644

A 66.926
Case 6317



95942

MEMORIA DESCRIPTIVA

que se presenta para unir a la solicitud
de

MODELO DE UTILIDAD

formulada el 6 de Noviembre de 1962, con el N^o 95.942

en

ESPAÑA

por VEINTE años

a nombre de THE GILLETTE COMPANY, entidad norteamericana,
establecida en Gillette Park, Boston, Massachusetts, Esta-
dos Unidos de América, por:

"UN ESTUCHE DISTRIBUIDOR DE HOJAS DE AFEITAR"

Este invento se refiere a estuches distribuidores de
hojas de afeitar.

El objeto del invento es mejorar los estuches conoci-
dos que comprenden una bandeja con una cubierta que encajan
5 en ella, ambas moldeadas de un plástico resinoso sintético,
teniendo dicha bandeja compartimientos separados para hojas
nuevas afiladas y para hojas usadas.



Según el invento, los bordes longitudinales exteriores del compartimiento para hojas usadas de dicha bandeja están formadas con pestañas que sobresalen del fondo de dicho compartimiento para hojas usadas y las cuales están entalladas en cada uno de sus extremos para permitir que las hojas usadas sean introducidas para su retención entre dicho fondo y dichas pestañas, teniendo dicha cubierta paredes laterales vueltas hacia abajo cuyos bordes inferiores tienen lengüetas que sobresalen hacia dentro, las cuales encajan en entalladuras correspondientes que están situadas a lo largo de los bordes laterales longitudinales inferiores de dicha bandeja.

Con objeto de que el invento pueda ser comprendido más completamente, será ahora descrito con referencia a los dibujos adjuntos, en los cuales:

La figura 1 es una vista en perspectiva de la cubierta.

La figura 2 es una vista en perspectiva del cuerpo o parte de bandeja.

La figura 3 es una vista similar del estuche distribuidor completo.

Las figuras 4, 5 y 6 son vistas que corresponden a las de las figuras 1-3 pero en relación invertida.

La figura 7 es una vista en perspectiva de la cubierta de un estuche distribuidor modificado.

La figura 8 es una vista en perspectiva del cuerpo o parte de bandeja del estuche modificado.

La figura 9 es una vista correspondiente del estuche distribuidor modificado, completo.

La figura 10 es una vista en perspectiva de una en-



voltura de cartón para el estuche completo.

Las figuras 11, 12 y 13 son vistas que corresponden a las de las figuras 7, 8 y 9 pero en relación invertida, y

5 La figura 14 es una vista del estuche distribuidor completo encerrado en el cartón de la figura 10.

La bandeja mostrada en la figura 2 tiene un fondo rectangular plano 10 que está desplazado hacia dentro como se muestra en las figuras 5 y 6. Desde el fondo ascien-
10 den las paredes laterales que incluyen las secciones de nervio intermedias 11 y las secciones de esquinas redondeadas 12 de altura sustancialmente mayor y algo más gruesas que los nervios 11. Las lengüetas rectangulares 13 sobresalen hacia fuera desde los nervios 11 a medio camino entre las
15 secciones de esquina 12.

Las paredes extremas transversales 14 conectan las secciones de esquinas y están inclinadas hacia arriba y formadas para definir un lado de la abertura de salida del estuche. Los nervios espaciados 15 conectan a las paredes
20 extremas con el fondo 10 y sirven de guías para las hojas según se retiran del estuche. Los salientes de guía 16 sobresalen desde cualquier extremo del fondo 10 y éstos sirven para retener una pila de hojas ranuradas en posición sobre la base 10 y para guiarlas en su movimiento de descar-
25 ga desde el estuche. En el fondo de cada pared extrema 14 hay formada una flecha rebajada 17 que apunta a la entrada del compartimiento para hojas usadas.

La cubierta comprende un cuerpo rectangular 20 en el cual hay formada una abertura apestañada 21 para el pulgar.
30 El cuerpo 20 se confunde en los lados opuestos con las pare-



des laterales vueltas hacia abajo 22 las cuales son de una longitud tal que encajan ajustadamente entre las secciones de paredes de esquina 12 de la bandeja y están provistas de las entalladuras 23 las cuales se bloquean mutuamente con las lengüetas 13. El fondo de esta parte está formado con pestañas longitudinales 18, espaciadas suficientemente desde el fondo 10 para recibir una pila de hojas usadas y entalladas en cada extremo para permitir que las hojas usadas sean introducidas una tras otra como se indica por las flechas 17. Una vez introducidas, las hojas usadas son retenidas entre el fondo 10 y las pestañas 18. En las figuras 5 y 6, el fondo se muestra provisto de un panel, dispuesto centralmente, 19, sobre el que se coloca material de propaganda como se sugiere en estas figuras. La cubierta está provista de pestañas internas afiladas 24 en ambos extremos y éstas cooperan con los nervios 15 para dirigir las hojas retiradas a la abertura de salida del estuche que está formada entre las paredes extremas transversales 14 de la bandeja y los bordes extremos del cuerpo 20 de la cubierta. Las hojas ranuradas se mantienen sobre el fondo 10 por los salientes 16, positivamente en relación de anchura, y se permite que sean retiradas alternativamente en direcciones opuestas.

Haciendo ahora referencia al estuche distribuidor modificado representado en las figuras 7-14, la bandeja tiene un fondo rectangular 30 el cual está desplazado hacia dentro como se muestran en las figuras 12 y 13, y las pestañas marginales planas 31 están provistas de las entalladuras rectangulares 32. Estas pestañas están conectadas por las paredes extremas transversales 33 curvadas hacia arriba para for-



mar el borde inferior de la abertura para la salida de las
hojas. Los nervios de guía 34 están formados lateralmente
sobre las paredes extremas 33 con objeto de guiar el movi-
miento de salida. Estos nervios sirven de guía para las ho-
jas según son retiradas desde el estuche. Los salientes 35
ascienden desde el fondo 30 y están diseñados para retener
una pila de hojas ranuradas sobre el fondo y permitir la re-
tirada alternativa en direcciones opuestas. Una flecha reba-
jada 36 está formada en cada pared extrema 33 apuntando ha-
cia la entrada del compartimiento para hojas usadas que es-
tá formado entre las pestañas voladas 31 y el fondo 30. En
el fondo 30 hay previsto un panel 37, ligeramente hundido,
para material de propaganda.

La cubierta comprende un cuerpo rectangular 40 que tie-
ne una abertura apestañada 41 para el pulgar y las paredes
laterales vueltas hacia dentro 42. Las paredes laterales
42 están provistas de las lengüetas rectangulares 44 dis-
puestas para que encajen ajustadamente en las entalladuras
32 del cuerpo o parte de bandeja del estuche. El material
de la cubierta es suficientemente elástico para permitirle
que sea hecho saltar elásticamente en relación de bloqueo
mútuo con el cuerpo o parte de bandeja tal como se repre-
senta en las figuras 9 y 13.

Si se desea el estuche distribuidor completo puede in-
troducirse en una caja de papel o cartón 45 y si se desea
envolverse en celofán o en otra película transparente. El
cuerpo o parte de bandeja del estuche distribuidor se car-
ga con una pila de hojas ranuradas y éstas son encerradas
por debajo de la cubierta en el estuche distribuidor monta-
do. Pueden quitarse alternativamente en direcciones opues-



tas como se ha explicado en lo anterior y las hojas usadas pueden desecharse introduciéndolas en el compartimiento para hojas usadas debajo de las pestañas 31 como se indica por las flechas 36.

5

N O T A

Los puntos que como característica de novedad se presentan para que sean objeto de este Modelo de Utilidad en España, por VEINTE años, son los siguientes:

10
15
20
25
30

1º. - Un estuche distribuidor de hojas de afeitar que comprende una bandeja con una tapa que ajusta con ella moldeadas ambas de un plástico resinoso, sintético, teniendo dicha bandeja compartimientos separados para hojas de afeitar nuevas y para hojas usadas, caracterizado porque los bordes longitudinales exteriores del compartimiento para hojas usadas de dicha bandeja están formados con pestañas que quedan voladas sobre el fondo de dicho compartimiento de hojas usadas y que están entallados en cada uno de sus extremos para permitir que se inserten hojas usadas para su retención entre dicho fondo y dichas pestañas, teniendo dicha tapa paredes laterales vueltas hacia abajo cuyos bordes inferiores tienen lengüetas que sobresalen hacia adentro y que ajustan en entalladuras correspondientes que están situadas a lo largo de los bordes laterales longitudinales inferiores de dicha bandeja.

2º. - Un estuche según el punto 1, caracterizado porque dichas paredes laterales vueltas hacia abajo de la tapa se extienden solo a lo largo de una parte central secunda-



ria de la longitud de dicha tapa y ajustan apretadamente entre paredes laterales parciales a cada lado de dicha bandeja.

5 3º. - Un estuche según el punto 1, caracterizado porque dichas paredes laterales vueltas hacia abajo de la tapa se extienden a lo largo de toda la longitud de dicha tapa, estando dicha bandeja completamente abierta en sus lados para acomodar dichas paredes laterales de la tapa.

10 4º. - Un estuche según cualquiera de los puntos 1 a 3, caracterizado porque el fondo de dicha bandeja se curva hacia arriba en sus extremos y deja un espacio entre sus bordes superiores y la cara inferior de la tapa a través del cual pueden retirarse las hojas afiladas nuevas, teniendo los extremos de dicho fondo de la bandeja, que se curvan hacia arriba, nervios espaciados que se extienden longitudinalmente dentro de la bandeja para guiar las hojas nuevas afiladas, a medida que son retiradas.

15 5º. - Un estuche según el punto 4, caracterizado porque unas patillas de guía levantadas en el fondo de dicha bandeja y en su interior en cada extremo retienen una pila de hojas ranuradas en posición sobre el fondo interior de dicha bandeja.

20 6º. - Un estuche según el punto 5, caracterizado porque la tapa está provista de pestañas estrechadas interiores en ambos extremos que cooperan con dichos nervios espaciados.

25 7º. - Un estuche distribuidor de hojas de afeitar. 2

Tal y como se ha descrito en la Memoria que antecede-

95944

6 MAR



de, representado en los dibujos que se acompañan y con los fines que se han especificado.

Esta Memoria consta de ocho hojas, escritas a máquina por una sola cara.

Madrid, 6 MAR. 1963

P. A.

Alberto de Ezabara
Dir. Financ.

DG/No

9594



FIG. 7

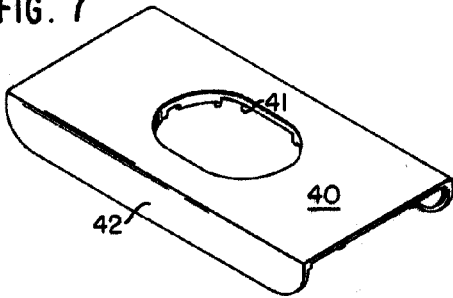


FIG. 8

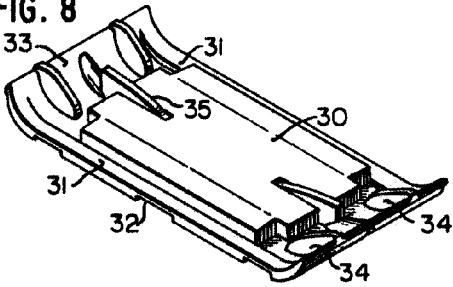


FIG. 9

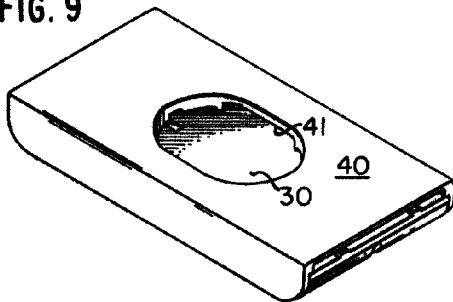


FIG. 10

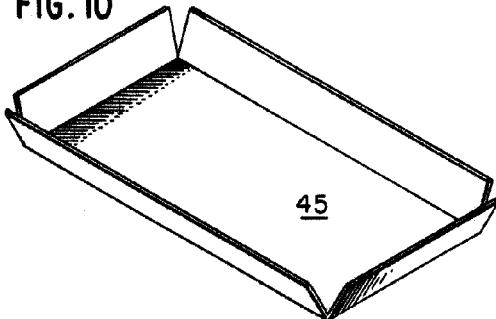


FIG. 11

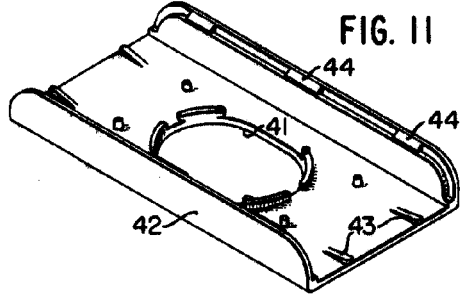


FIG. 12

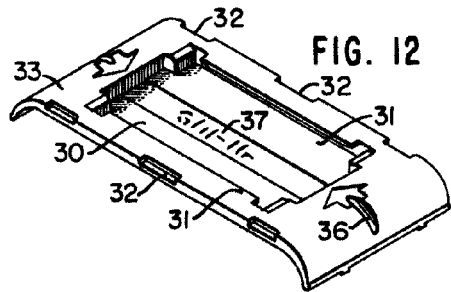


FIG. 13

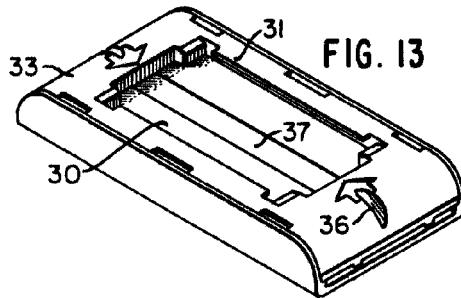
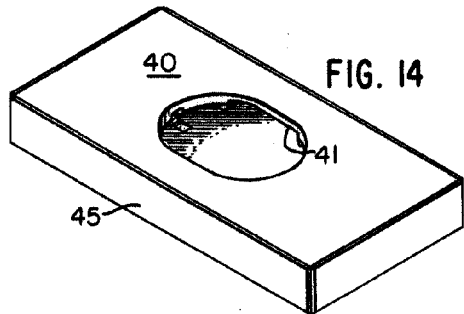


FIG. 14



Alberto de Elzabaga
Pat. Posh