

95937



- 1 -

MEMORIA DESCRIPTIVA

que se acompaña

a la solicitud de

un MODELO DE UTILIDAD, por veinte años en España a favor de D. JOSE BAGANT PITARCH, residente en CASTELLON, Cabanes, 17.

por:

"UNA PLACA PERFECCIONADA PARA ENCOFRADO METALICO".

-----



El presente registro de Modelo de Utilidad, concierne como su enunciado indica, a una placa perfeccionada para encofrado metalico, de acuerdo con la descripción detallada que del mismo se realiza, debiendo interpretarse siempre este concepto en su más amplio sentido y nunca en limitativo.

Este resultado industrial mejora notablemente todo cuanto sobre el particular se conoce y utiliza actualmente, tanto por su sencillez constructiva, como de aplicación, montaje, resistencia, duracion, reducido peso y economia.

La placa según los principios del Modelo, es susceptible de unirse a otras placas solidarias para determinar superficies para formacion de los elementos de construcción por proceso fraguante, consiguiendose por este ensamble diversidad de formas y dimensiones, en relación con los casos de aplicacion racional.

Para la debida compresión de este objeto, se adjunta a la presente memoria descriptiva una hoja de planos en la que a título de ejemplo, se representan todas y cada una de las partes que lo forman y relación que guardan entre si.

En la citada hoja de dibujos queda representado:

FIGURA PRIMERA.-Muestra una vista en perspectiva de la placa totalmente armada.

FIGURA SEGUNDA.-Corresponde a detalles de los extremos de cada placa.

En estas figuras y con el mismo valor en todas ellas, se aprecian las siguientes referencias:

1.-Plano exterior de la placa, de forma preferentemente rectangular, construida en chapa de grueso conveniente y en las dimensiones más apropiadas.

Los planos -1- se van enrasando superficialmente por el montaje de placas solidarias.



35

2.-Perfiles laterales previstos en disposición paralela u oblicua en relación con los diversos tipos de placas y según su empleo.

Estos perfiles presentan un ala perpendicular al plano general -1- y una pestaña, perpendicular a dicho ala.

Los perfiles mencionados forman parte inseparable de la placa citada con la referencia -1-.

40

Ambos perfiles quedan a la misma altura y refuerzan notablemente al conjunto, confiriendole la rigidez necesaria para soportar las máximas presiones.

3.-Elementos de refuerzo transversal intermedios, previstos en número conveniente y en perfecto paralelismo.

45

Los extremos de estos traveseros se fijan permanentemente en la superficie anterior de cada ala y quedan por debajo de la pestaña correspondiente.

50

El perfil de estos travesaños es sensiblemente cuadrangular, y presentando en sus bordes libres inferiores una pestaña para adaptación en la parte inferior del plano superficial -1-, detalle representado en la fig. 1ª adjunta del plano.

55

4.-Perfiles transversales que cierran los extremos correspondientes de la placa.

La disposición de los mismos, es idéntica en lo que se refiere a su unión con la placa, que en los perfiles -3- anteriormente referidos.

Estos perfiles son angulares, sencillos o dobles.

60

5.-Orificios practicados en los planos laterales y extremos -2- y -4- que permiten el acoplamiento de los correspondientes dispositivos de sujeción y que han sido asimismo registrados como Modelos de Utilidad a favor de esta parte.

Hecha la descripción precedente, es preciso añadir



65

que los detalles de realización de la idea expuesta, pueden variar, sin que por ello cambie la esencia de la invención que es la que se desprende de los párrafos que se antecedan y se reivindica en la siguiente:

## N O T A

70

En resumen: El Modelo de Utilidad que se solicita, recae en las reivindicaciones siguientes:

75

1ª.-UNA PLACA PERFECCIONADA PARA ENCOFRADO METALICO, caracterizada esencialmente por comprender un plano superficial totalmente liso, de forma rectangular y dimensiones variables, que presenta en los laterales longitudinales y formando parte inseparable, unos perfiles angulares y perpendiculares a su plano y los bordes del perfil están plegados angularmente para formar unas pestañas interiores, que refuerzan el conjunto y sirven de punto de apoyo parcial a los elementos transversalmente dispuestos en el interior de la placa.

80

85

2ª.-UNA PLACA PERFECCIONADA PARA ENCOFRADO METALICO, según la anterior reivindicación, caracterizada esencialmente porque comprende elementos transversalmente dispuestos en posición intermedia y entre si paralelamente, siendo su perfil sensiblemente cuadrangular y dotados de unas pestañas en sus bordes libres inferiores que sirven de medio de fijación sobre la superficie interior de la placa, fijándose los extremos correspondientes sobre el plano interior de los perfiles opuestos y quedando por la parte inferior de la pestaña de dichos perfiles, existiendo en los extremos de la placa para su cierre, otros traveseros, de perfil en U, cuyo montaje es idéntico a los refuerzos intermedios, presentando los cerramientos laterales y extremos unas perforaciones que permiten el acoplamiento de enganches de unión.

90

95



3ª.-"UNA PLACA PERFECCIONADA PARA ENCOFRADO METALICO".

Todo ello tal y como se describe en la presente memoria que consta de cinco páginas escritas a máquina y dibujos que se acompañan.

Madrid, 5 de Octubre de 1.962

JOSE LAHIDAGA



FIG. 1ª

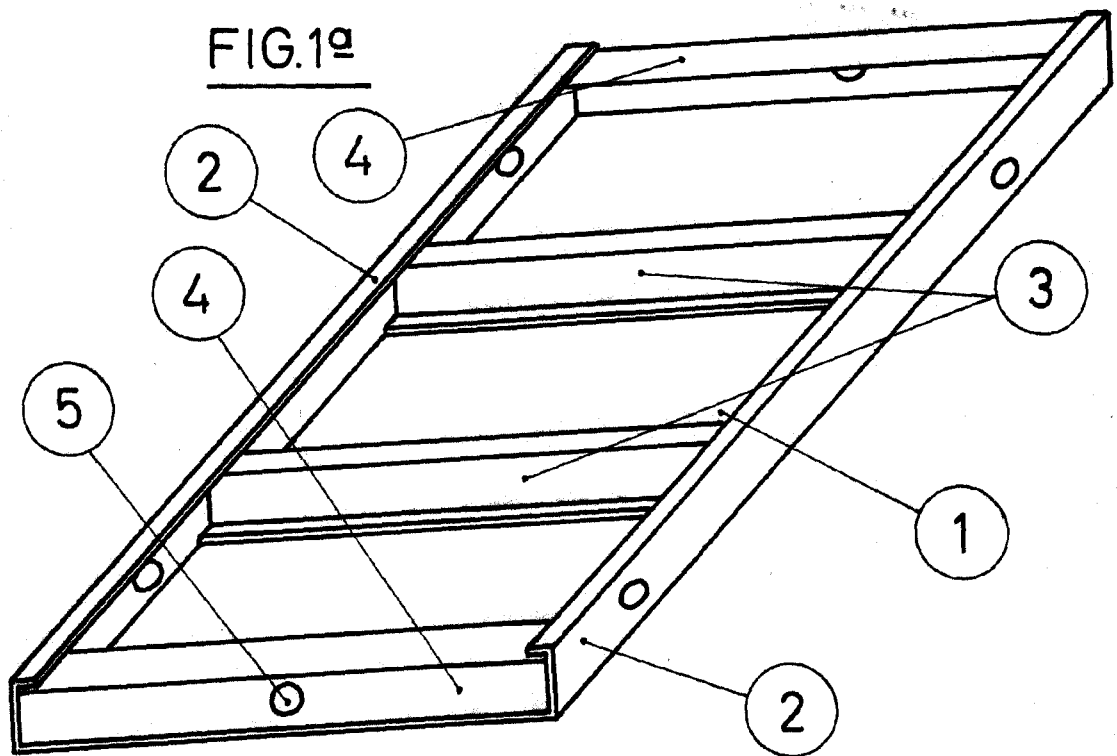
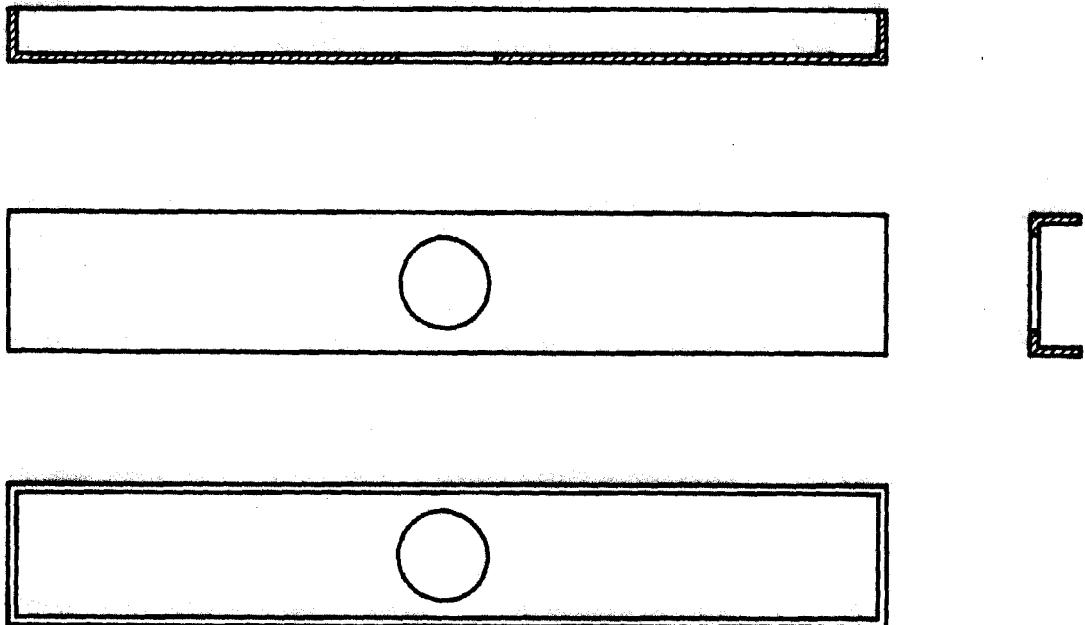


FIG. 2ª



MADRID, 5 de Noviembre de 1.962

ESCALA VARIABLE