

parte exterior de aquellas.

Ahora bien, con arreglo al mencionado invento, dentro de la galeria propiamente dicha, es decir la exterior, va ajustada otra galeria interior en forma de un anillo abierto saliente o de un bandaje provisto de brazos o resaltos que puedan engancharse en una curva de enlace interior o dispositivo análogo, de la pantalla, tulipa, globo, etc, que haya de ser sostenido, penetrando los extremos de dicho anillo abierto a través de una o varias ranuras practicadas en la galeria exterior, las cuales contienen arrastradores que pueden accionarse con los dedos. De esta suerte, cuando se los sujeta entre los dedos y se los mueve uno contra otro en sentido contrario, los brazo radiales son retirados; y cuando dichos arrastradores se sueltan y se separan entre si cuanto permiten la ranura o ranuras, la expansión del anillo produce el movimiento de los brazos, hacia afuera para enganchar en la curva de enlace, o dispositivo análogo.



En el dibujo adjunto se representa una guarnición de galeria con arreglo al presente invento. La figura 1 es un plano invertido y la figura 2 una sección siguiendo la línea A-A de la figura 1.

La guarnición de galeria representada se compone de una galeria propiamente dicha, o exterior 1, dentro de la cual se sujeta por medio de una espiga 2, otra galeria exterior 3, constituida por un anillo o corona o estribo saliente y abierto, provisto de tres brazos 4 o resaltos que pueden engancharse en una curva de enlace 5, u órgano análogo de la pantalla, globo, etc. Los extremos de dicho anillo abierto penetran a través de la ra-

nura 6, practicada en la galeria exterior 1 y contienen los arrastradores 7 que pueden ser accionados con los dedos. Cuando dichos arrastradores están sujetos entre los dedos y son movidos uno contra otro para estrechar o reducir la galeria 3, los brazos 4 se desenganchan de la curva de enlace 5, y cuando se sueltan y se separan por sí mismos cuanto les sea permitido por la ranura 6, la expansión del anillo obliga a los brazos 4 a moverse hacia afuera y a engancharse en el interior de la curva de enlace 5.

Esta solicitud que corresponde a la presentada en Inglaterra en 12 de Febrero de 1925, bajo el No. 4.605, se acoge a los beneficios del artículo 16 de la Ley de Propiedad Industrial.



-o-o-o- N O T A -o-o-o-

Los puntos de invención propia y nueva que se presentan para que sean objeto de esta Patente de VEINTE años, son los siguientes:

1º. - Una guarnición de galeria perfeccionada, aplicable a los fines descritos, la cual se compone de una galeria exterior y de otra interior que va asegurada y sujeta dentro de la primera y forma una especie de anillo o corona saliente y abierta provista de brazos o resaltos que pueden engancharse en una curva de enlace interior o dispositivo análogo de la pantalla, globo u otro aparato similar de alumbrado que haya de ser sujeto y suspendido, los brazos de cuyo anillo o corona atraviesan una o mas ranuras practicadas en la galeria exterior y presentan unos arrastradores que pueden accionarse con los dedos y moverse uno contra otro en sentido contrario para contraer o estrechar la

galeria interior, quedando entonces los brazos desengan-
chados de la curva de enlace o dispositivo análogo,
cuando los arrastradores han sido soltados y se han
separado en la longitud que permita la ranura o ranu-
ras y produciendo, en fin la expansión del anillo
un movimiento hacia fuera de los brazos para engan-
chase con la mencionada curva de enlace o disposi-
tivo análogo.

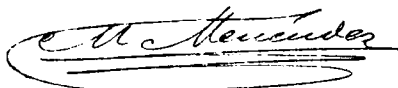
2º. - Una guarnición mejorada de
galeria para aparatos de alumbrado.

Tal y como se ha descrito en la Me-
moria que antecede, representado en el dibujo que
se acompaña y con los fines que se han especificado.

Esta Memoria consta de cuatro hojas
escritas por una sola cara.

Madrid, 17 de Noviembre de 1925.

P. A.







ESCALA VARIABLE

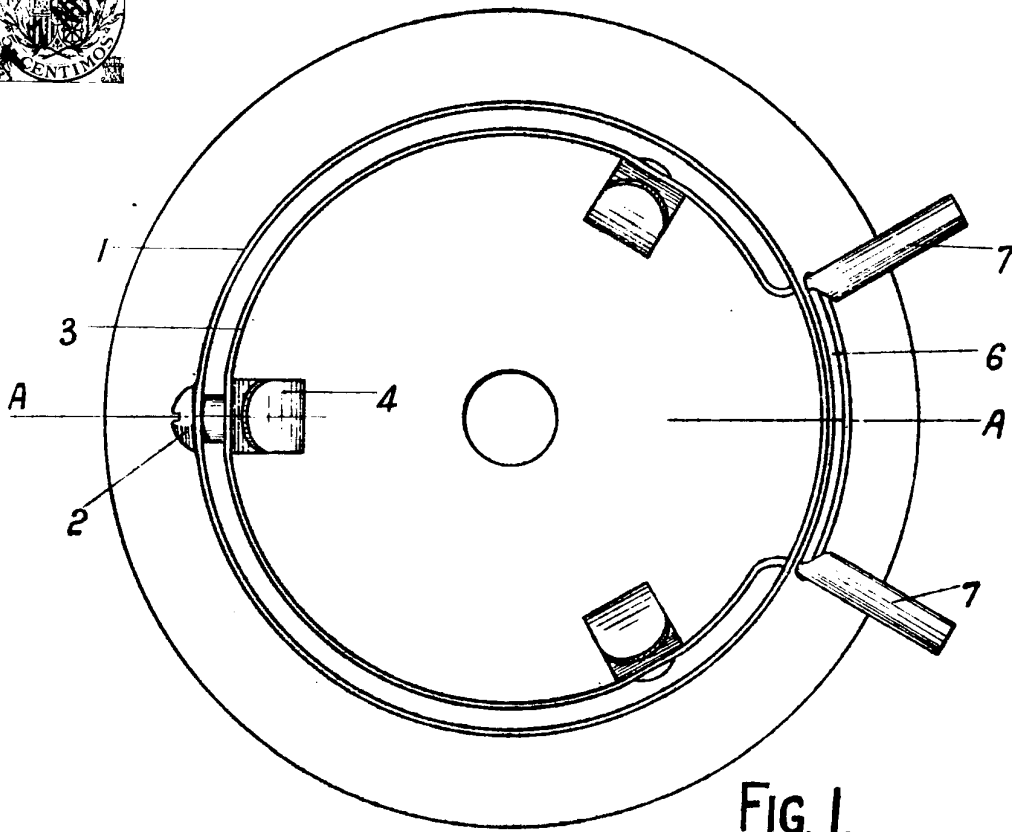


FIG. 1.

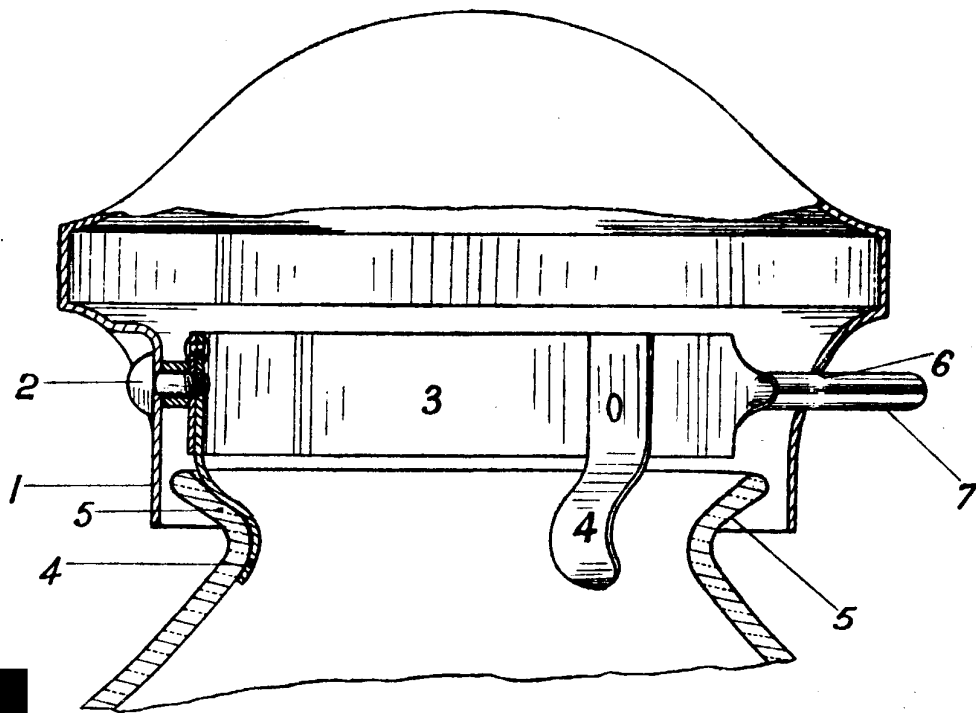


FIG. 2.

E. M. M. M. M. M.