



95930

**MEMORIA DESCRIPTIVA**  
que se acompaña a la solicitud de un  
.....  
MODELO DE UTILIDAD

por veinte años en España, por SOPORTE ELEGABLE  
PARA CAPAZOS-CUNA, PERFECCIONADO"  
.....  
.....

a favor de

D. JUAN TORTOSA RESPALDIZA, de nacionalidad  
española,  
domiciliado en MOGENTE (Valencia), Venta de San  
Cristobal, s/n.  
.....



5 La invención a que se refiere la presente memoria constituye una novedad industrial con características y ventajas que la hacen merecedora del privilegio de explotación exclusiva, que por ella se solicita, de acuerdo con las prescripciones del Estatuto vigente sobre Propiedad Industrial de fecha 26 de Julio de 1.929, texto refundido publicado el 30 de Abril de 1.930.

10 Como expresa el enunciado, el soporte para capazos-cuna plegable objeto de la presente solicitud está dotado de meritorios perfeccionamientos en relación con los dispositivos de idéntica finalidad conocidos; estribando los perfeccionamientos, de un modo general, en la original realización de los medios de plegado.

15 Lógicamente un mueble plegable debe ocupar, después de plegado, el menor espacio posible. Además las operaciones de plegar y desplegar un mueble debe resultar sencillas y cómodas. Por último, la condición de plegable de un mueble cualquiera no debe menoscabar la solidez del mismo ni las condiciones de seguridad de su uso. Solo así puede considerarse perfecto un mueble en que han de concurrir las repetidas condiciones de plegable.

20 Los soportes para capazos-cuna conocidos, generalmente realizados en su totalidad en madera, no pliegan perfectamente. Ello es consecuencia de que las patas, articuladas en tijera o no, vienen a unirse directamente a los largueros del bastidor superior, es decir, del bastidor sobre el que se apoya el capazo-cuna. También está motivada la deficiente articulación por el hecho de combinar un segundo bastidor, que sirve de soporte de base para el mismo capazo-cuna, a las mismas patas del dispositivo; y resulta sumamente dificultoso sujetar los bastidores situados en

25

30



95930

distintos planos a unas mismas cuatro patas, con posibilidad de plegado, aún cuando la sujeción venga conseguida por medios flexibles o elásticos.

35

Uno de los perfeccionamientos introducidos en el soporte que nos ocupa radica precisamente en el hecho de situar en la parte inferior del bastidor superior, y en los lugares en que vienen a articularse las patas, unos aditamentos sobre los cuales se disponen los ejes-pasadores de articulación de forma tal que los ejes de un lado quedan en un plano distinto al en que se encuentran los ejes del lado contrario. Así, replegadas las patas cuyos ejes se encuentran más cerca del bastidor vienen a juntarse totalmente con el mismo en su extensión en tanto que, replegadas las contrarias, vienen a juntarse en toda su extensión con las primeras.

40

45

50

55

El otro perfeccionamiento consiste en situar entre dos patas extremas del soporte un eje rígido sobre el previamente se ha situado un elemento tubular solidario del bastidor inferior del dispositivo, cuyo bastidor, por otra parte, está dotado de un elemento de fijación para unirse eventualmente al travesaño situado entre el par de patas contrario al antes descrito. De forma tal, que el bastidor inferior tiene posibilidad de giro sobre un par de patas extremo mientras que este par de patas gira a su vez con movimiento de articulación debajo del bastidor superior.

60

La descripción que precede, y los restantes detalles constructivos del dispositivo objeto de este Modelo de Utilidad vienen ilustrados en los dibujos adjuntos, en cuya figura 1ª se representa una perspectiva del soporte

95930

31



plegable totalmente abierto y en disposición de uso; en la figura 2ª un corte seccional longitudinal y, en la figura 3ª una vista del dispositivo completamente plegado.

65 En la figura 1ª vemos el bastidor superior -1- dotado de aditamentos -2- en que vienen a articularse las patas -3-. Un travesaño -4- rígidamente dispuesto entre un par de patas en torno del cual travesaño girará un soporte -5- del bastidor inferior -6- el cual viene a unirse al travesaño -7- del par de patas contrario (figura 2ª) por medio de un orificio -8- previsto en dicho travesaño -7-, en cuyo orificio -8- se introduce con ligera presión un pivote -9- solidario del extremo del bastidor inferior -6-. Las patas del soporte pueden estar dotadas en sus extremidades de ruedas orientables -10-.

70 Finalmente (figura 3ª) los ejes de giro -11- y -12- por los que las patas -3- se articulan al bastidor superior, estando dispuestos en distintos planos, permiten que las patas se plieguen en paralelismo absoluto con los largueros del repetido bastidor superior, en tanto que el bastidor inferior -6- habiendo girado sobre el travesaño -4- viene a pasar por el hueco existente entre los ejes de giro -11- y -12- y el bastidor.

80 Puede verse en la mencionada figura 3ª que el plegado del soporte es absolutamente perfecto y no cabe duda alguna de que la representación gráfica del dibujo corresponde a la mas estricta realización práctica del soporte.

85 Tomando el bastidor superior con ambas manos desde una posición de plegado del dispositivo las patas caen por gravedad yendo a ocupar su sitio, siendo entonces necesario unicamente introducir el pivote, -9-, figura 2ª, en

90



# 95930

el orificio -8- del travesaño -7-.

Hecha la descripción precedente es necesario añadir que los detalles de realización de la idea expuesta pueden variar, sin que por ello cambie la esencia de la invención, que es la que se desprende de los párrafos que anteceden y lo que se reivindica en la siguiente

95

NOTA

En resumen: El Modelo de Utilidad que se solicita ha de recaer sobre las reivindicaciones siguientes:

100

1ª.- SOPORTE PLEGABLE PARA CAPAZOS-CUNA PERFECCIONADO, caracterizado esencialmente por el hecho de que el bastidor superior posee unos aditamentos dirigidos hacia abajo, en los cuales se articulan los pares de patas de cada lado del soporte, de tal modo que el par de un lado se articula en un punto mas bajo de aquel en que lo hace el par opuesto.

105

110

2ª.- SOPORTE PARA CAPAZOS-CUNA PERFECCIONADO, de acuerdo con la reivindicación anterior, caracterizado porque el bastidor inferior gira libremente por medio de un cilindro soporte sobre uno de los travesaños de unión de un par de patas, cuyo bastidor viene a unirse al travesaño del par de patas opuesto mediante unos pivotes dispuestos en su parte inferior, los cuales se introducen en orificios asimismo dispuestos en el travesaño mencionado.

115

3ª.- Se reivindica por último, como objeto sobre el que ha de recaer el Modelo de Utilidad que se solicita, "SOPORTE PLEGABLE PARA CAPAZOS-CUNA PERFECCIONADO".

120

Todo tal y como queda descrito y reivindicado en la presente Memoria que consta de cinco hojas escritas a máquina por una sola cara y dibujos que se acompañan.

Madrid, 6 de Noviembre de 1.963

ALFONSO UNGRIA  
*[Handwritten signature]*



figura 1ª

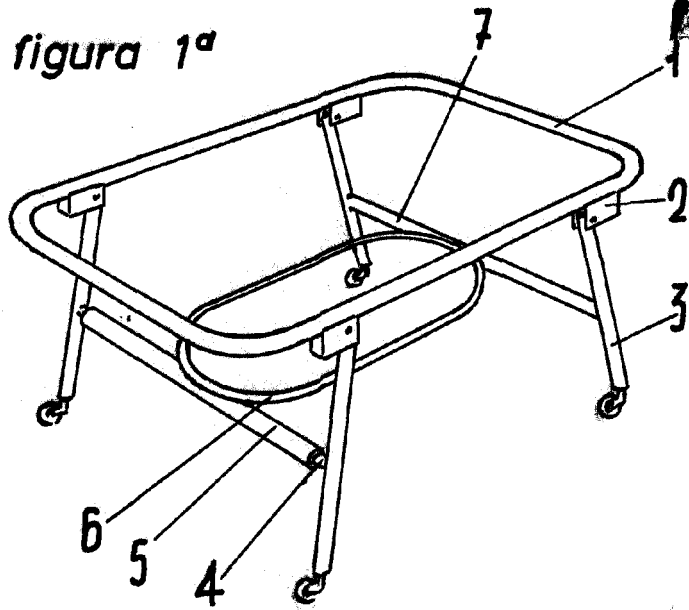


figura 2ª

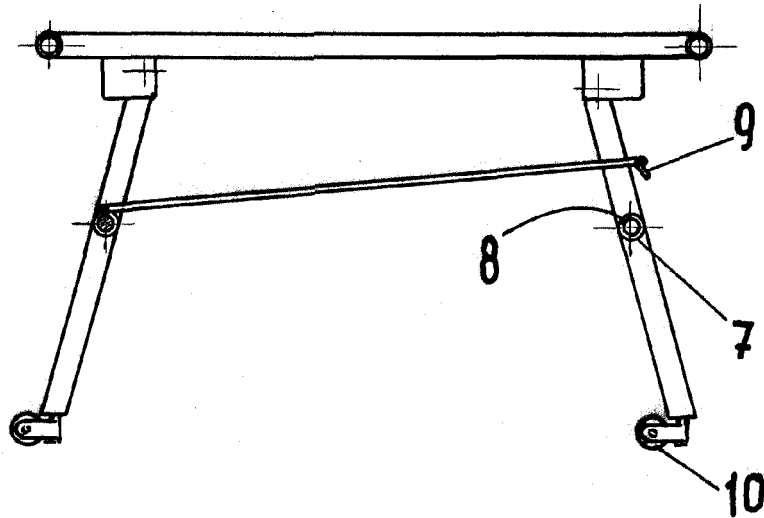
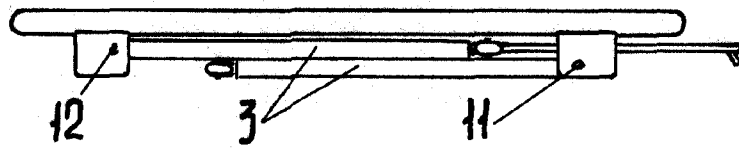


figura 3ª



ESCALA VARIABLE

MADRID, 5 DE Noviembre DE 1962

ALFONSO UNGRÍA

*P.P.*  
*[Signature]*