



MEMORIA DESCRIPTIVA
=====

para solicitar

PATENTE DE INVENCION
=====

en

ESPAÑA

por veinte años

a Favor de Don Ramon M. Garces

residente en ALAGON (Zaragoza) Convento de Minioneros.

por " UN UTENSILIO DE COCINA PARA CONDIMENTAR RAPIDAMENTE
UNO O VARIOS GUIOS DE CUALQUIER CLASE "

---:---:---:---:---:---

Persiguiendo una mayor economia en la vida domestica con la disminucion de la cantidad de combustible empleado en la confeccion de los alimentos a la vez que un mayor aprovechamiento de estos evitando las perdidas por evaporacion ,se ha proyectado el utensilio de cocina cuya patente se solicita y que renune en alto grado las ventajas apuntadas en virtud de su disposicion especial y especialmente por su sistema de cierre hermetico que luego se describira.



Siguiendo este orden de ideas, se ha proyectado un artefacto de fácil fabricación y no muy elevado coste en el que pueden condimentarse varios platos a la vez y que en virtud de su cierre hermetico y por la presión que al mismo tiempo que gran concentración de calor de su interior se consigue una rapidísima confección de los alimentos, sean cuales sean estos, hasta el punto que basta una exposición a la lumbre de un cuarto a media hora para las sustancias mas refractarias a la cocción.

Debe notarse que puede ser utilizado este artefacto lo mismo para cocer que para asar o cualquiera otra operación usual en la confección de la comida.

Su disposición es la siguiente:

Una olla que puede ser de forma cualquiera y en cuyo interior se disponen varios recipientes uno cilindrico con tapa, en el centro y un numero variable a su alrededor de otros recipientes cuyo compuesto forma un cilindro hueco, disposición que puede verse en la fig. 2.

Esta olla tiene en sus costados las asas correspondientes y en su parte superior su abertura de la forma especial indicada en la fig. 2 y fig. 1, que como se ve deja un espacio plano cerrado en todo el perimetro de la cara superior de la olla.

A ese reborde y por su cara interna se adapta la tapa 2 (fig. 1) por el intermedio de una roldana elastica, que puede ser de caucho, amianto, carton, etc, etc, .

Para conseguir el cierre hermetico, la tapa lleva dos tornillos 4 fig. 1 y 3 cuya cabeza queda en la cara inferior de la tapa, y cuyas espigas despues de salir a la cara superior o externa de la tapa atraviesan los orificios 8 fig. 3 y 4



de la mordaza o barra 7 y reciben por fin las tuercas 5 provistas de cabeza de madera 6 .La barra o mordaza 7 lleva los talones 9 fig. 1, 3 y 4 que apoyando en la parte exterior del reborde del hueco de la olla, por la presión de las tuercas 5 oprimen contra su cara interna el borde de la tapa con la roldana en medio logrando el cierre hermetico en absoluto .

Para favorecer aun mas este cierre hermetico la abertura de la olla tiene forma eliptica y en los puntos de la elipse que corresponden a los extremos de su eje menor existen dos resaltes o escalones que sirven de tope donde apoyan los tornillos de la tapa al girar esta en su plano despues de intraducida en la olla.

Como elementos accesorios lleva la tapa:

La valvula de seguridad 10 de aleación metalica fusible que teniendo su punto de fusión a una presión algo inferior a la calculada para el metal de la olla, evita en absoluto los accidentes.

Lleva tambien un silbato graduable de aviso compuesto de un pie 13 con llave 14 que solo sirve para cerrarlo o abrirlo a voluntad; un cilindro 11 en cuyo interior va alojada una valvula conica obligada a estar en contacto con su lumbrera por un muelle en espiral. En la cara exterior del cilindro van practicados tres trazos con los numeros 1, 2 y 3 Va este cilindro roscado interiormente para recibir por fin el silbato 12 que puede girar y tiene un indice que puede hacerse coincidir con los trazos antes citados consiguiendo. se de esta manera que al ~~xxx~~ tener el vapor que vencer mayor o menor presión del muelle espiral, alcance dentro de la olla mayor o menor presión de acuerdo con la requerida para la confección de los alimentos depositados en la olla.



con solo pequeños giros.

7º El empleo, en combinación con lo reivindicado en la reivindicación que antecede, de una válvula cónica en el interior del silbato, con su muelle en espiral que se gradúa por el pequeño giro del silbato.

8º UN UTENSILIO DE COCINA PARA CONDIMENTAR RAPIDAMENTE UNO O VARIOS GUIOS DE CUALQUIER CLASE.

Todo conforme se especifica en la memoria que antecede y plano que la acompaña y se reivindica en su nota.

Esta memoria consta de 5 (cinco) hojas escritas a máquina por una sola cara y una hoja de plano.

Madrid 16 de Noviembre de 1925.

P.A. de D. Ramón M. Garcés

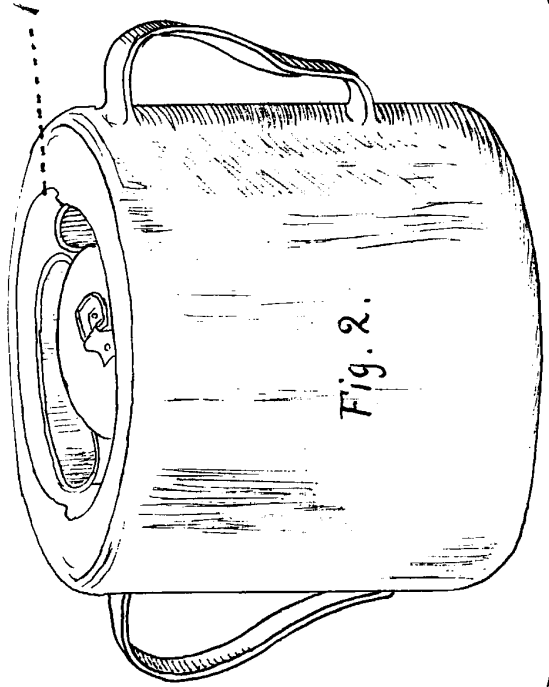


Fig. 2.

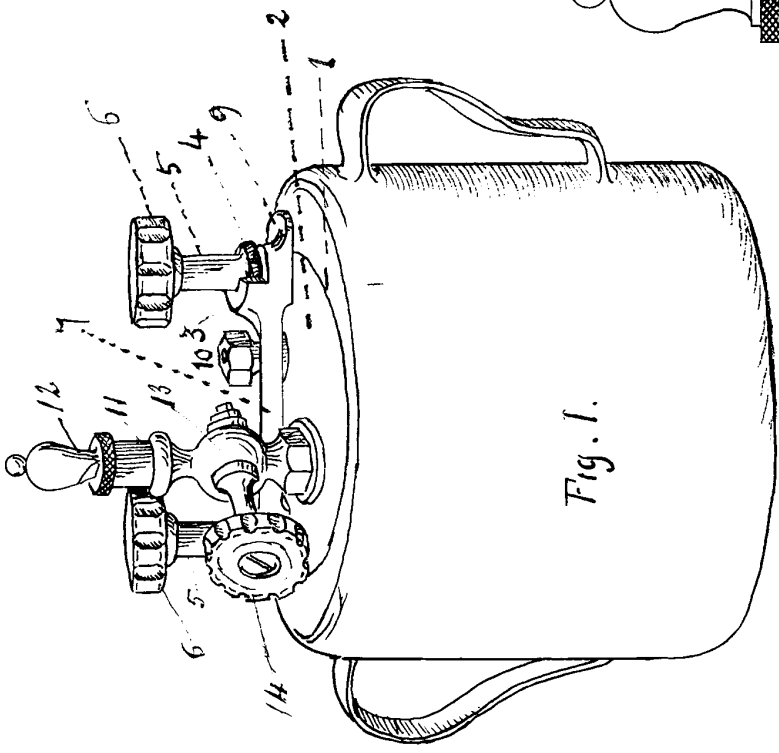


Fig. 1.

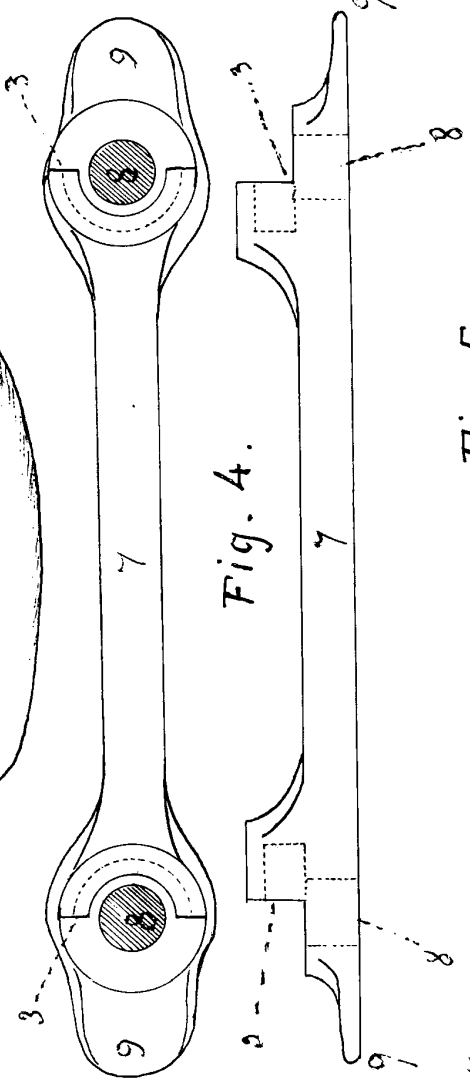


Fig. 4.

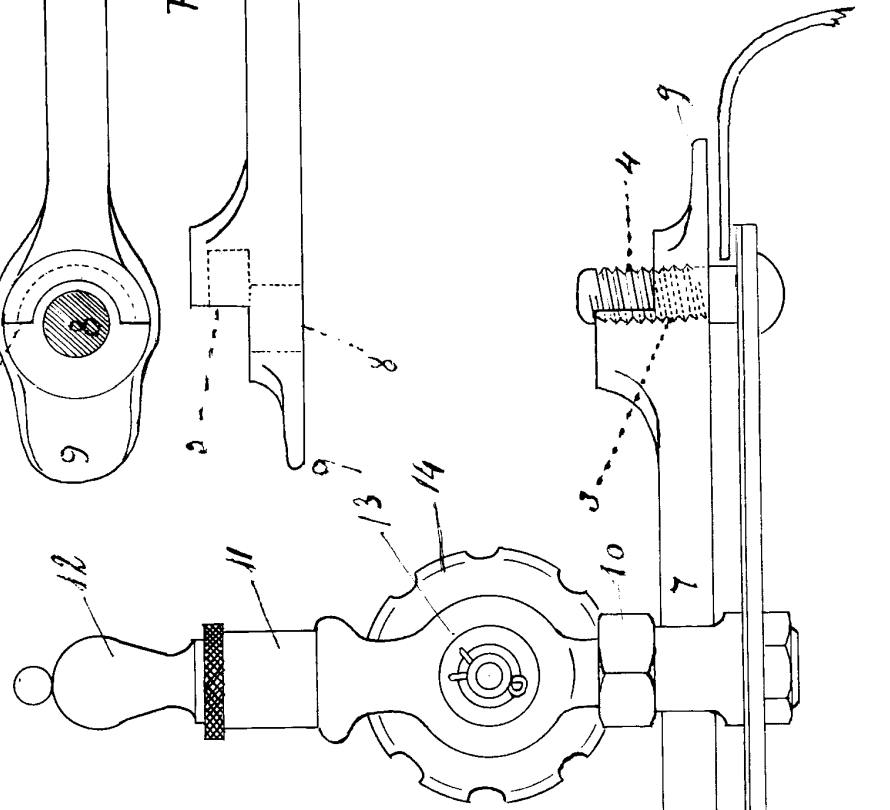


Fig. 3.

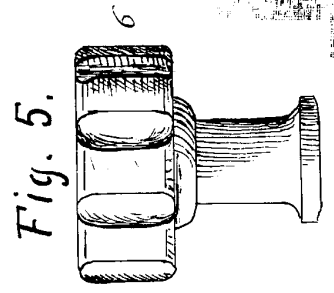


Fig. 5.

Escala variable.

16 Nbre 25

Ambrósio