

95910



95910

MEMORIA DESCRIPTIVA
 para solicitar
 PATENTE DE MODELO DE UTILIDAD
 e n
 E S P A Ñ A
 por VEINTE años
 por "BROCAL PARA BIDONES METALICOS"

A nombre de:

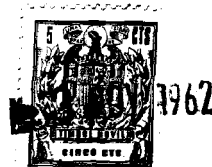
Don José BALLESTER VENTURA, de nacionalidad
española,

domiciliado en:

BARCELONA, calle Puigcerdá, 222-234

El objeto de la presente solicitud de patente
 de modelo de utilidad, se refiere a un brocal para bidones
 metálicos, cuyas características de novedad le confieren
 la cualidad de aportar, a la función a que se destina,
 las siguientes ventajas:

95910



a.- Asegura una unión perfecta.

b.- Se monta con facilidad.

c.- Es robusto y con gran resistencia mecánica.

10

d.- Posibilita gran facilidad en las operaciones de envasado y desenvasado.

e.- Permite un perfecto precintado inviolable.

En el adjunto plano se ha representado una forma de ejecución del modelo de que se trata.

15

La figura 1 representa una vista en sección.

La figura 2 representa una vista en planta con corte parcial.

20

Como puede apreciarse, el brocal consta de un casquillo cilíndrico circular (1), de hierro, con pestaña (2) con perforaciones para fijación, estando revestida la pestaña y parte del cuerpo cilíndrico con un forro anular de plástico (3) provisto de roscado interior.

25

Este modelo es realizable en cualesquiera tamaños y materiales adecuados, siendo susceptible de toda clase de modificaciones de detalle que no alteren su fundamento.

-:- **NOTA** -:-

30

Los puntos de invención propia y nueva que se presentan para que sean objeto de esta patente de modelo de utilidad, en España, por veinte años, son los siguientes:

35

1a.- Brocal para bidones metálicos, caracterizado por que consta de un casquillo metálico cilíndrico circular con pestaña en su base, estando dotada esta pestaña de orificios para paso de los órganos de fijación,

95910



yendo revestida la pestaña y la parte inferior del casquillo con un forro de materia inalterable, anular, con roscado interno.

2a.- "BROCAL PARA BIDONES METALICOS".

40

Tal y como se ha descrito en la memoria que antecede, representado en el dibujo que se acompaña y para los fines que se han especificado.

Consta la presente memoria descriptiva de tres hojas escritas a máquina por una sola cara.

Madrid, 3 de Noviembre de 1962

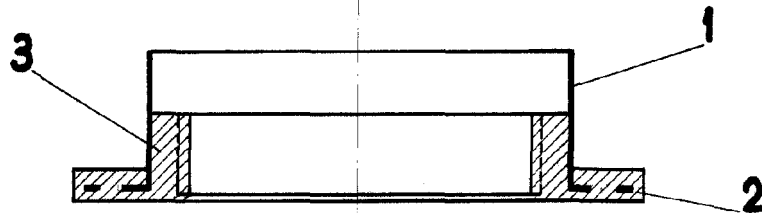


FIG-1

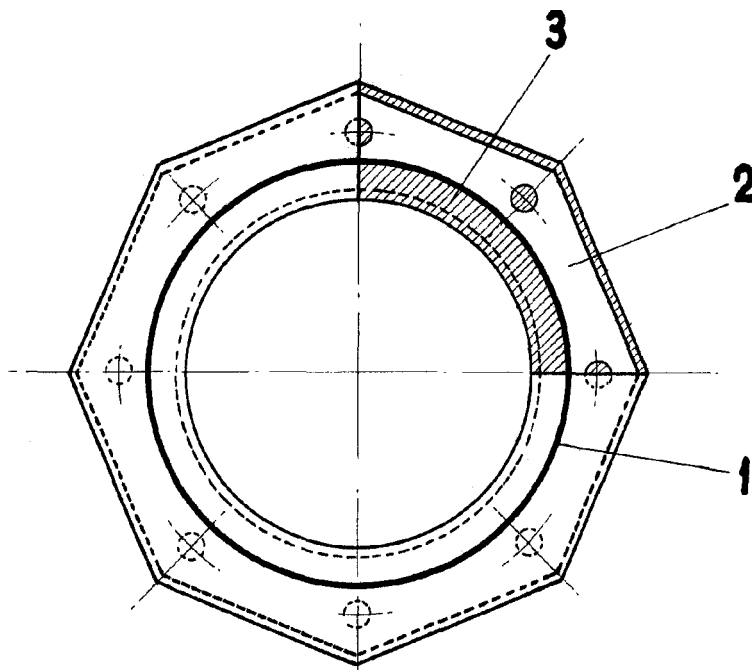


FIG-2

3 NOV. 1962

A. Rovira

ESCALA VARIABLE