

95900



95900

MEMORIA DESCRIPTIVA

que se acompaña a

la solicitud de un

MODELO DE UTILIDAD, por veinte años, en España, a favor de
D. VICENTE GONZALVEZ MOMPO, de nacionalidad española, con
residencia en TABERNES BLANQUES (Valencia), General San-
jurjo, 10 y 12,

por

" UN PORTARROLLOS DE PAPEL HIGIENICO "

=====

95900



5 La invención a que se refiere la presente Memoria constituye una novedad industrial con características y ventajas que la hacen merecedora del privilegio de explotación exclusiva que por ella se solicita, de acuerdo con las prescripciones del Estatuto vigente sobre Propiedad Industrial, de fecha 26 de julio de 1.929, texto refundido, publicado el 30 de abril de 1.930.

10 Entre la variada serie de modelos de portarrollos de papel higiénico existente en el mercado, han venido a insertarse ultimamente, de acuerdo con los recientes perfeccionamientos incorporados a esta faceta industrial, algunos -- otros modelos de características constructivas diferentes que, desde luego, incorporan nuevos efectos a la función a que se destinan.

15 Así, cabe resaltar los que presentan acoplado, por ejemplo, un cenicero a su estructura y los que, en otro orden de realización constan de elementos musicales cuyo accionamiento viene impulsado por la propia extracción del papel del portarrollos que lo aloja.

20 Demostrado sin embargo, por la práctica que los portarrollos constituidos por dos cuerpos encajables entre sí presentan una singular belleza de líneas y, por supuesto, preservan eficazmente el papel arrollado en su interior, la solicitud que nos ocupa viene a referirse, como el enunciado
25 indica, a un portarrollos de papel higiénico cuya finalidad consiste en efectuar el encaje de sus cuerpos constitutivos por medios decididamente prácticos y eficaces, contribuyendo simultáneamente a la perfecta extracción del papel que contiene.

30 Al efecto, el portarrollos de papel higiénico que nos ocupa presentará la característica de que los cuerpos

95900



huecos e independientes que lo constituyen encajen entre sí por penetración de sendos nervios previstos en los laterales opuestos del cuerpo de cobertura en recortes practicados asimismo en los laterales opuestos del cuerpo receptor del rollo de papel.

Dicho cuerpo receptor finalizará, tras describir la concavidad que aloja al rollo, en una aleta vertical guía que constará de elementos de tope a través de los que adquiere una separación idónea con el cuerpo de cobertura, en cuyos laterales opuestos, sobre la zona inferior, consta de elementos de retención del cuerpo portador del rollo de papel, en los que se apoya la aleta vertical guía prevista en el mismo, que queda enfrentada a una abertura de que consta la superficie del cuerpo de cobertura para impulsar digitalmente la salida del papel guiado por dicha aleta a través de la separación que los cuerpos del portarrollos observan entre sí, por medio de los elementos de tope previstos en la misma.

A título explicativo y como realización práctica de la idea expuesta, ilustra la presente Memoria una lámina de dibujos en la que :

La figura 1.ª nos ofrece una vista, en sección , de los cuerpos constitutivos del portarrollos en posición de montaje. Obsérvese que el cuerpo de cobertura -1-, presenta en sus laterales opuestos -2-, sendos nervios -3-, destinados a penetrar en los recortes -4- previstos, asimismo, en los laterales del cuerpo -5- receptor del rollo de papel.

Dicho cuerpo -5- finaliza, tras describir la concavidad -6- que aloja al rollo, en una aleta vertical guía

95900



65 -7- que consta de elementos de tope -8- que, en el momento del montaje, toma contacto con la cara anterior del cuerpo -1-, en el que, a su vez, se han previsto resaltes de retención -9- para el cuerpo -5- y una abertura -10- que quedará enfrentada a la aleta vertical de referencia -7-.

70 Por último, la figura 2.ª corresponde a una vista, asimismo en sección, del montaje de los cuerpos que integran el portarrollos. Según puede apreciarse, los nervios -3- previstos en los laterales -2- del cuerpo de cobertura -1- han penetrado en los recortes -4-, en tanto la pestaña guía -7- del cuerpo receptor -5- que aloja al rollo de papel -11- ha tomado contacto con los resaltes -9-, quedando simultáneamente enfrentada a la abertura -10- y separada del cuerpo -1- a través de los topes -8-.

75 De esta forma, la separación que los cuerpos -1- y -5- permite la extracción del papel guiado por la aleta -7- e impulsado digitalmente a través de la abertura marcada con -10-. En tanto, la referencia -12- corresponde al vértice cortante del papel.

80 De acuerdo con las características constructivas del portarrollos objeto de la presente solicitud, se obtiene, por medios elementales un sistema de cierre que incorpora a la sencillez de su montaje una consistencia singular, permitiendo simultáneamente la extracción correcta del papel higiénico, con la innumerable serie de ventajas que supone su constante preservación de los agentes externos.

85 Hecha la descripción precedente es necesario añadir que los detalles de realización de la idea expuesta pueden variar, sin que por ello cambie la esencia de la invención, que es la que se desprende de los párrafos que ante-

95900



ceden y lo que se reivindica en la siguiente

N O T A

En resumen: El Modelo de Utilidad que se solicita, ha de recaer sobre las reivindicaciones siguientes:

95

1.ª " UN PORTARROLLOS DE PAPEL HIGIENICO, caracterizado esencialmente por el hecho de que los dos cuerpos huecos e independientes que lo constituyen encajan entre sí por penetración de sendos nervios previstos en los laterales opuestos del cuerpo de cobertura en recortes practicados asimismo en los laterales opuestos del cuerpo receptor del rollo de papel.

100

2.ª UN PORTARROLLOS DE PAPEL HIGIENICO, según reivindicación primera, caracterizado esencialmente porque el cuerpo receptor del rollo de papel finaliza, tras describir la concavidad que aloja a éste, en una aleta vertical-guia que consta de elementos de tope a través de los que adquiere una separación idónea con el cuerpo de cobertura.

105

3.ª UN PORTARROLLOS DE PAPEL HIGIENICO, según reivindicaciones anteriores, caracterizado esencialmente porque el cuerpo de cobertura presenta en la zona inferior de sus laterales opuestos elementos de retención del cuerpo portador del rollo de papel, en los que se apoya la aleta vertical guia prevista en el mismo, que queda enfrentada a una abertura de que consta la superficie del cuerpo de cobertura para impulsar digitalmente la salida del papel, guiado por dicha aleta a través de la separación que los cuerpos del portarrollos observan entre sí, por medio de los elementos de tope previstos en la misma.

110

115

120

4.ª Se reivindica por último, como objeto sobre el que ha de recaer el Modelo de Utilidad que se solicita ,

95900



" UN PORTARROLLOS DE PAPEL HIGIENICO ".

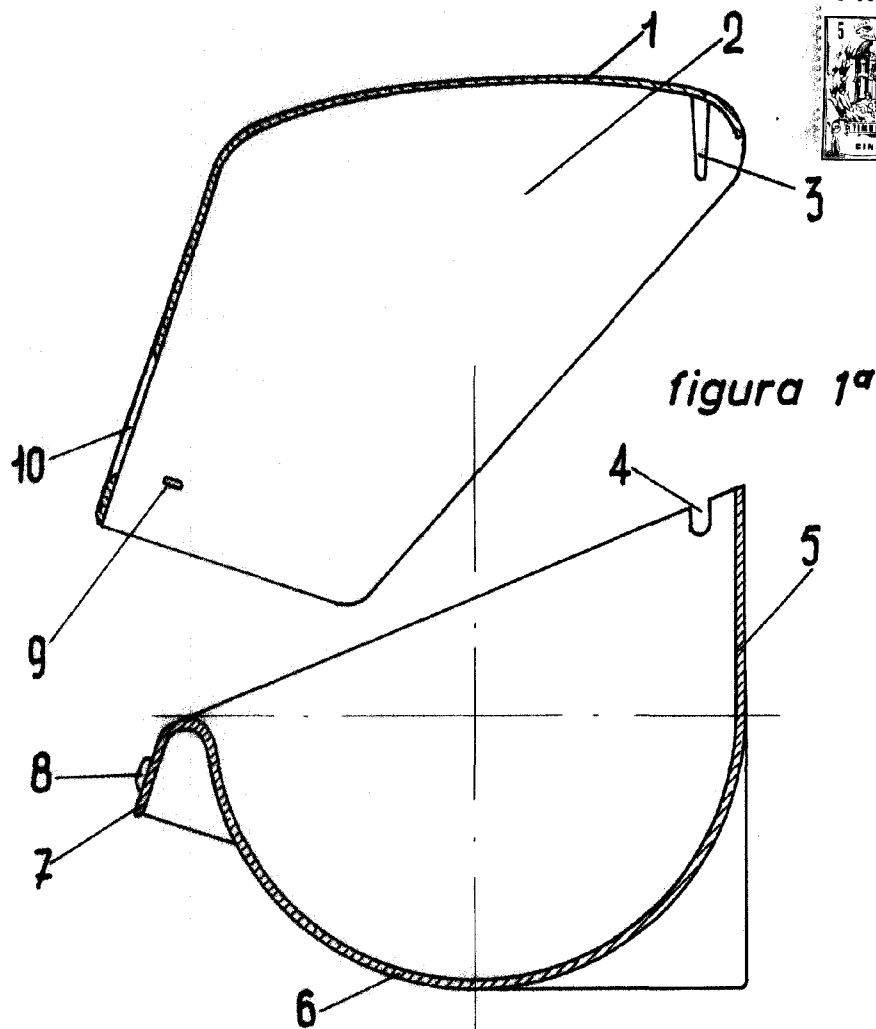
Todo tal y como queda descrito y reivindicado en la presente Memoria, que consta de seis hojas escritas a máquina por una sola cara y dibujos que se acompañan.

125

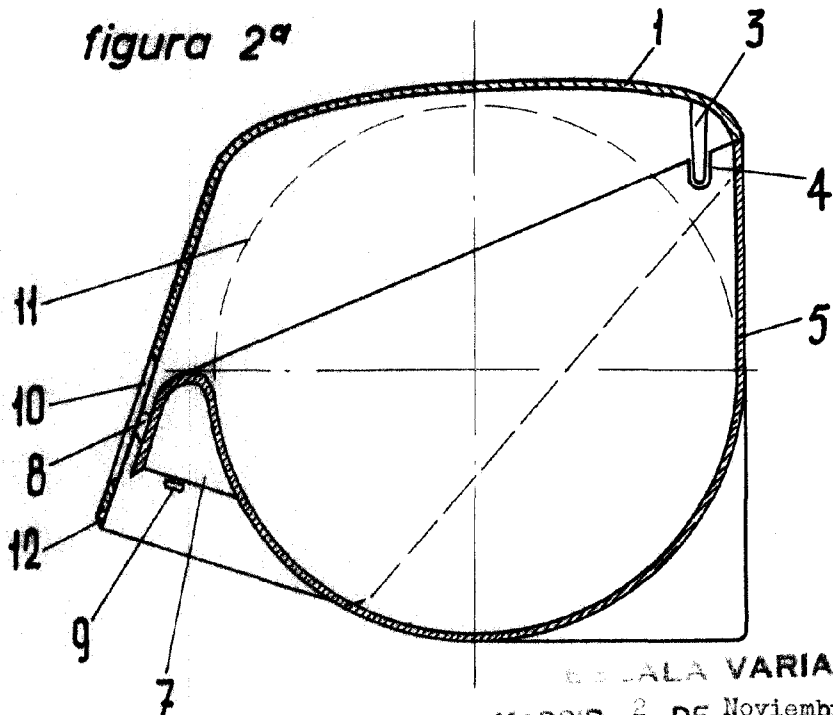
Madrid, 2 de Noviembre de 1962

ALFONSO UNGRIA ,

P.P.



85900



ESCALA VARIABLE
MADRID, 2 DE Noviembre DE 1962
ALFONSO UNGER

Handwritten signature or initials.