

Oficina Técnica de Propiedad Industrial

C. Bonet Durán Ingeniero Industrial

Plaza de la Constitución, 5. — Barcelona



PATENTE DE INTRODUCCION

por 5 años

para "Un aparato portacanillas"-----

a favor de la Razón social: RÁPIDA, Sociedad Anónima, domiciliada en BARCELONA.

MEMORIA DESCRIPTIVA

En las fábricas de tejidos, en las filaturas y en casi todos los talleres manufactureros de productos textiles, se transportan las canillas que llevan arrollados los hilos que se emplean por ejemplo para la textura de géneros de lanzadera o de géneros de punto, en cestos o en cajas en los que van colocados en confusión y en montones desordenados, de tal modo que muchas veces se enredan y descomponen por causa de ello, resultando por otra parte engorroso escoger canillas determinadas si están mezcladas unas con otras.



- 2 -

El aparato objeto de la patente de introducción a que se refiere la presente memoria descriptiva, está destinado al transporte de canillas, pero con la circunstancia de que estas van dispuestas en dicho aparato de transporte de una manera ordenada, sostenidas y sujetas convenientemente para que no sufran deterioro y puedan ser vistas fácilmente una por una, lo que permite escogerlas cómodamente.

El aparato de que se trata consta de un armazón en el que están implantadas unas púas inclinadas para recibir las canillas, de modo que cada una se acopla en su púa correspondiente. La inclinación de las púas tiene por objeto facilitar la colocación y la extracción de las canillas.

El aparato está provisto de ruedas, para que el movimiento de transporte pueda realizarse de una manera sumamente fácil con apoyos de rodamiento.

En el dibujo adjunto se representa, en perspectiva y a título de ejemplo, un caso de ejecución de un aparato de los comprendidos en el objeto de la patente de introducción de que se trata.

Está compuesto dicho aparato de un armazón formado con dos montantes A y B, colocados fijamente sobre dos pies o zapatas respectivas C y D que llevan dos ruedas E, F y G, H cada una de ellas.

Entre los montantes A y B se hallan dispuestos unos travesaños I, I', I'', I''', provistos de púas inclinadas como las J, J, J,...., para la colocación de las canillas tales como K, K, K,....

El aparato lleva asas o empuñaduras como L para su manejo,



- 3 -

y es fácilmente transportable por rodamiento, como puede deducirse por simple inspección del dibujo.

El propio aparato puede ser construido bajo formas y dimensiones muy variables, con diverso número de travesaños y de púas, así como de materiales apropiados cualesquiera.

N O T A

Por la patente de introducción a que se refiere la presente memoria descriptiva, se REIVINDICA la explotación exclusiva de la construcción de aparatos portacanillas que lleven un armazón con ruedas para poder producir su transporte mediante rodamiento, en cual armazón vayan púas inclinadas para poder adaptar a las mismas las canillas que hayan de ser transportadas.

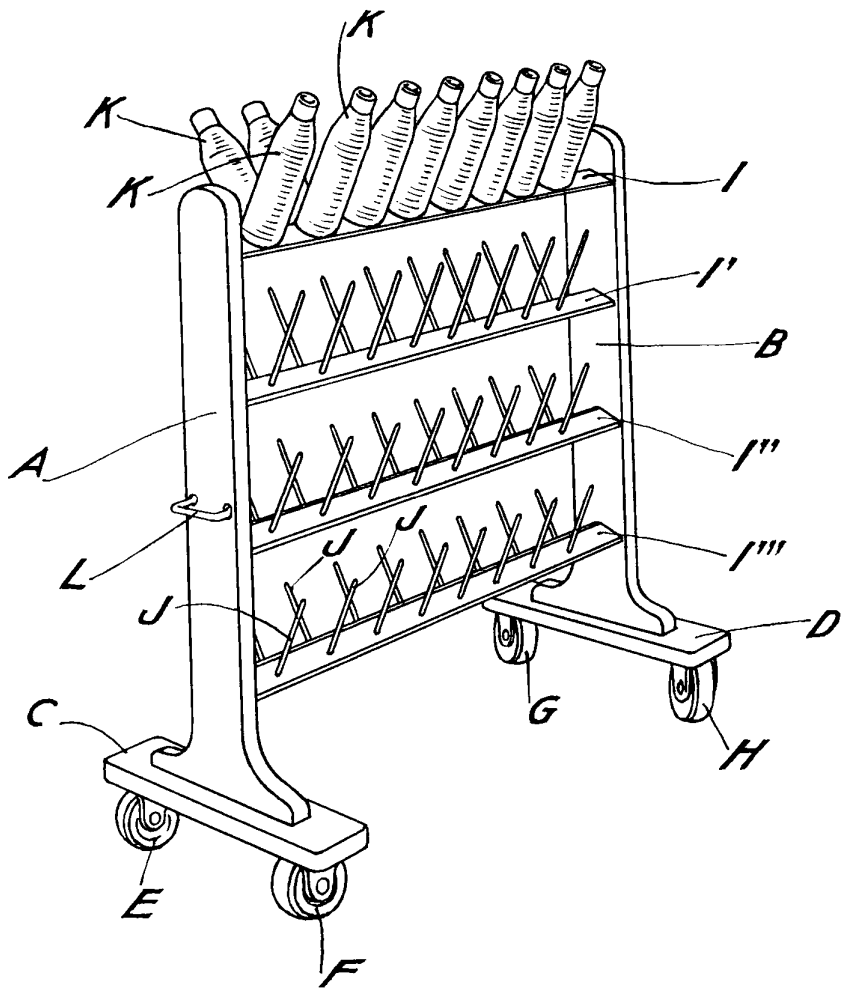
Sean cuales fueren las circunstancias que concurren con la esencialidad del objeto de la patente, definida en la anterior reivindicación, cual objeto está constituido por:

"Un aparato portacanillas".

Consta la presente memoria de tres hojas foliadas, escritas por una sola cara.

Barcelona, 9 de Noviembre de 1925.

P. p. de la Razón social: RÁPIDA, Sociedad Anónima,



9 Novembre 25

Permut