



95893

M O D E L O  
D E  
U T I L I D A D

por "ESCALERA PARA CONSTRUCCIONES", a favor de Don JOSE FARIOL PUIGPINOS, de nacionalidad española, domiciliado en VILANOVA DE MEIA, (Lerida).

= . =

MEMORIA DESCRIPTIVA

El presente modelo de utilidad se refiere a una escalera para construcciones.

Consiste el modelo en una escalera que comprende una zanca central, de perfil en U o bien otro similar, en la cual encaja una pieza normal a la huella del peldaño, y que presenta un ensanchamiento en su zona exterior para asiento sobre los bordes de la zanca, el cual ensanchamiento constituye en su frente la contrahuella.

Quedan pues los peldaños dispuestos en voladizo, complementandose entre sí en su sistema de apoyo, de tal forma



que la base inferior del paralelógramo correspondiente a un peldaño apoya sobre la base superior del inferior inmediato, y así sucesivamente, quedando constituido por asentamiento y acunamiento un conjunto completamente estable.

5. Con el fin de facilitar la explicación, se acompaña a la presente memoria descriptiva de una lámina de dibujos en la que se ha representado un caso de realización que se cita a título de ejemplo en la descripción.

En los dibujos:

10. - La figura 1, muestra en vista perspectiva a un peldaño, que se representa sin la placa de la huella, para mayor claridad.
- La figura 2, manifiesta en vista lateral el conjunto de la escalera.
15. Haciendo referencia a los dibujos, se aprecia en su realización una escalera que comprende una zanca central 1, de perfil transversal en U, en el cual encaja una pieza 2 normal a la huella 3 del peldaño, y que presenta un ensanchamiento 4, en su zona exterior, cuyo lateral oblicuo descansa sobre los bordes de la zanca central.
- 20.

El modelo, dentro de su esencialidad, puede ser llevado a la práctica en otras formas de realización que difieran en detalle de la indicada a título de ejemplo en la descripción, a las cuales alcanzará igualmente la descripción que se recaba. Podrá, pues, construirse en cualquier forma y tamaño con los materiales y medios más adecuados por quedar todo ello comprendido en el espíritu de las reivindicaciones.

25.

95893



N O T A

Descrito el objeto y utilidad de la presente invención, se declaran como nuevas y no practicas en España, las siguientes reivindicaciones:

5. 1. Escalera para construcciones. caracterizada por el hecho de estar constituida por una zanca central que forma canal longitudinal, en cuya canal se insertan las piezas que han de formar la contrahuella, constituidas por una cola romboidal que en el frente se ensancha según un frente paralelepipedico seccionado por una diagonal paralela al lado posterior del rombo, resultando cada pieza que se inserta apoyada en la anterior, sin necesitar otra fijación que la que proporciona la canal de la zanca y la inmovilidad de la primera.
10. 2. Escalera para construcciones, según la anterior reivindicación, en la que el peldaño o huella está constituido por una placa que se asienta sobre la cara horizontal del frente paralelepipedico de la contrahuella, sobresaliendo lateralmente con respecto a este plano y proyectándose ligeramente al frente del plano vertical de dicho cuerpo paralelepipedico.
15. 3. Escalera para construcciones.
- 20.

Según se describe y reivindica en la presente memoria

95893

2



descriptiva que consta de cuatro páginas foliadas y escritas a máquina por una cara, acompañadas de una lámina de dibujos.

Madrid, a 2 NOV. 1962

5.

JOSE FARIOL PUIGPINOS

p.a.

JAIME ISEEM MIRALLES

P. P.

95893



Fig. 1

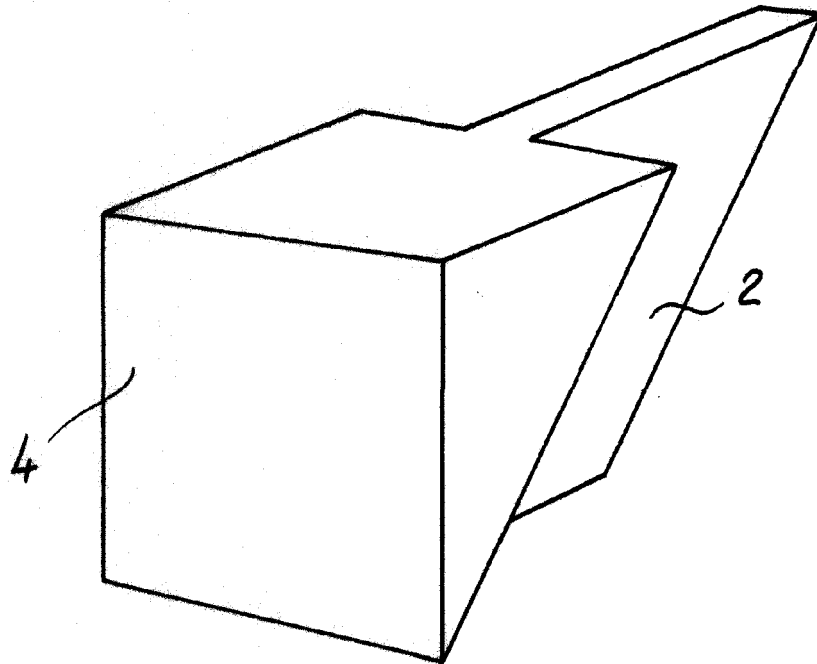
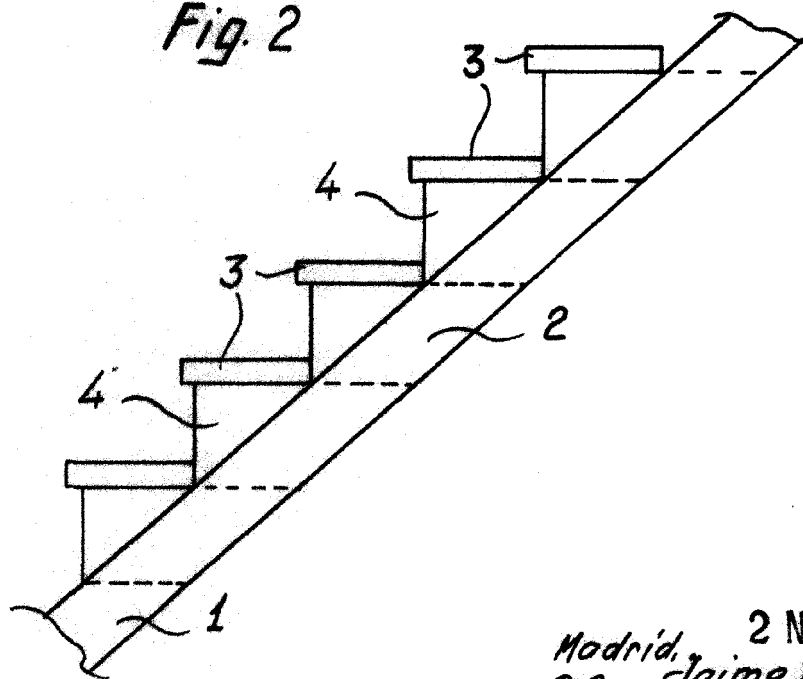


Fig. 2



Madrid, 2 NOV. 1962  
D. D. Jaime Isern