



95891

MEMORIA DESCRIPTIVA
DE UNA PATENTE DE MODELO DE UTILIDAD POR VEINTE AÑOS EN ESPAÑA
A FAVOR DE DON DIONISIO AYMAR CIVIL, DE NACIONALIDAD ESPAÑOLA,
RESIDENTE EN BARCELONA, Taulat 107.
sobre:
UN ENVASE PORTA-DOCUMENTOS.



El presente Modelo de Utilidad hace referencia a un envase porta-documentos, que como se desprende de su enunciado, está destinado a desempeñar una misión protectora sobre toda clase de papeles comerciales que precisen ser llevados a mano de unos lugares a otros con determinada frecuencia.

5.-

El envase de que se trata, está preferentemente concebido y adecuado para el servicio de ingenieros, delineantes, aparejadores y en general todas las actividades técnicas que requieren el llevar de un lado a otro, particularmente al aire libre, planos y dibujos que por la índole delicada de sus papeles, requieren de un cuidado preferente sobre todo para la protección contra la humedad.

10.-

Presenta la particularidad característica de ser un cuerpo cilíndrico de material hidrófugo y semi-rígido, que dada la costumbre de mantener los referidos planos en arrollamiento tubular durante su conducción se adapta precisamente a tal forma y contribuye a su buena conservación, protegiéndolos del aplastamiento y arrugado que tan perjudiciales son para la buena presentación de los mismos.

15.-

Al mismo tiempo, el hecho de poder ser obturado el envase por medio de una tapa de un material similar que aun cerrado herméticamente para el aislamiento, durante su conservación, de otros agentes destructores, cuenta no obstante con medios de facilitar su rápido y cómodo destapado en cualquier momento.

20.-

Seguidamente y con la ayuda de la hoja gráfica que se acompaña, se procede a describir el ejemplo de realización práctica que en ella se consigna.

25.-

En su Figura 1ª., se representa el envase visto en perspectiva y con su tapa desprendida.

30.-

La Figura 2ª., dibuja la indicada tapadera (4) vista en sección transversal, y en planta inferior, y la

Figura 3ª., muestra la sección del cuerpo por el nivel III-III de la figura anterior.



El cuerpo cilíndrico (5) del envase es cerrado por uno de sus extremos, y descubierto por el opuesto (6) en cuya boca ostenta un pequeño resalte o talón (7), con el que encaja en un nervio saliente (8) que circunda interiormente la de la cubierta (4).

5.- En punto periférico exterior de la indicada tapa existe una pestaña saliente plana, como prolongación del plano horizontal de la boca, por medio de la cual presionando hacia arriba se logra el desprendimiento del encaje a anterior al cerrar se ha establecido entre el borde de la boca del cuerpo y el nervio interior de la tapa.

10.-

La realización definitiva del envase podrá dar lugar a variaciones, respecto al ejemplo descrito, de detalle del orden de dimensión, calidades y acabado que no por ello alterarán la esencialidad por la que se rige el modelo.

15.

NOTA

En resumen, la presente solicitud recaerá sobre las siguientes reivindicaciones.

20.-

1a.- Un envase porta-documentos, que se caracteriza por estar constituido por un tubo cilíndrico de altura variable e indeterminada, cerrado por una de sus bases y abierto por la opuesta, en cuya boca ostenta un reborde saliente mediante el cual se fuerza a presión directa la dilatación de la abertura de la tapadera correspondiente, compuesta por una cazoleta discoidal en la que en su pared interior existe un nervio prominente y circundante con el que se aprisiona el referido reborde, del mismo modo que en el borde periférico de la citada tapa se establece, en un punto cualquiera una pestaña plana y excéntrica dispuesta a modo de asidero con el que forzar el desprendimiento para el destapado.

25.-

2a.- UN ENVASE PORTA-DOCUMENTOS.

30.-

Según se describe en la presente memoria que consta de tres hojas escritas a máquina por una sola cara y dibujos.

Madrid a 2 de noviembre de 1962

95891

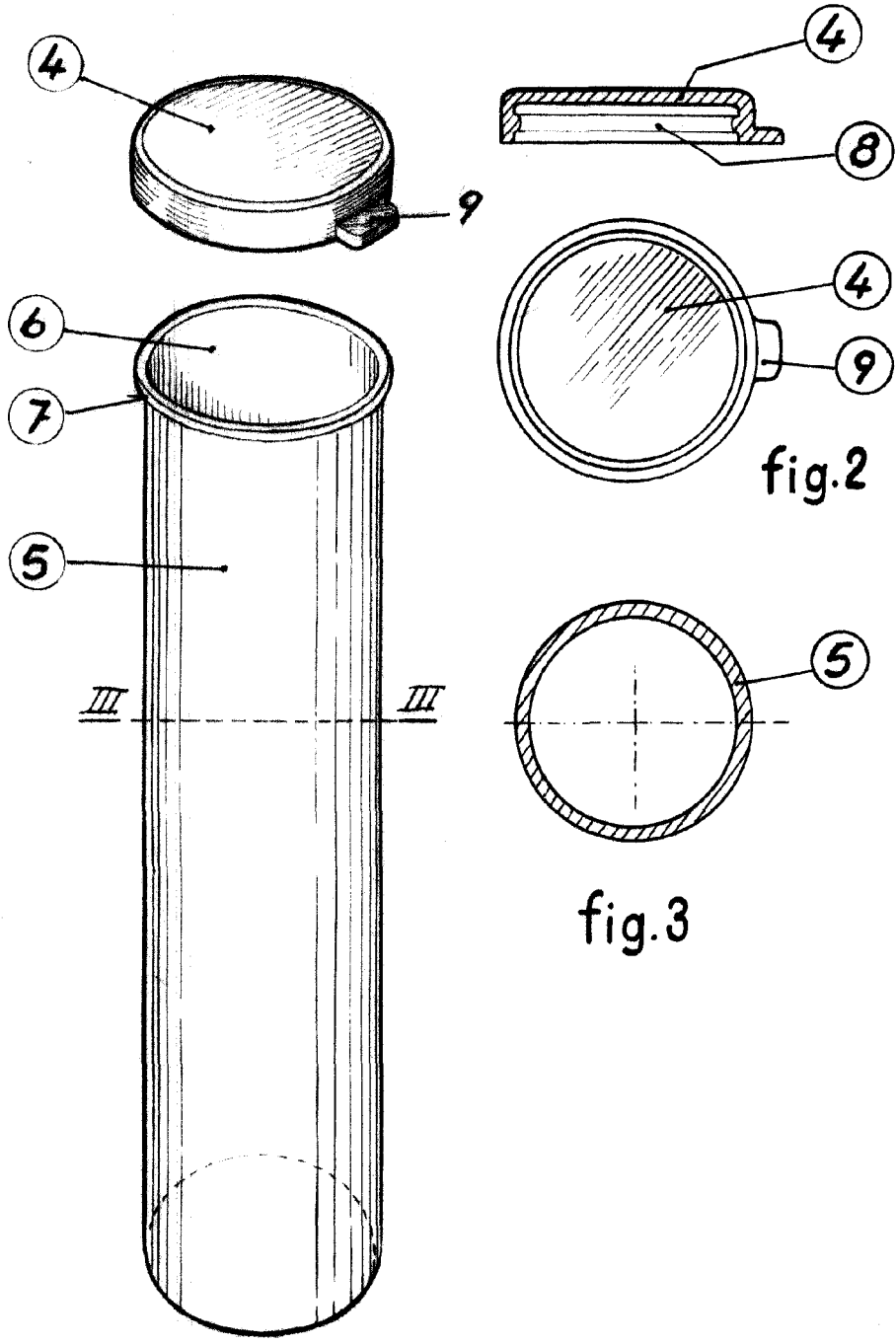


fig. 1

fig. 2

fig. 3

Escala variable

- 2 NOV. 1962