





15 con un tirante situado en un punto intermedio, ascendiendo este tirante por el interior de la carcasa, hasta quedar fijado a la espira superior de un muelle antagónico, de modo que al pulsar el brazo articulado, el muelle se contrae, quedando en posición de disparo, ya que el cohete, descansa sobre el propio muelle, y al ser soltado el brazo, el muelle al recuperar su posición de reposo, despidе el cohete al exterior de la carcasa.

20 El disparo se efectua en dos fases: la primera ya descrita en el párrafo anterior, y la segunda, cuando el cohete ya ha sido disparado y se encuentra fuera de la carcasa; esta segunda fase del disparo, se efectua con el fin de lanzar un satélite situado en el extremo  
25 del cohete. La fijación del satélite al cohete se efectua por medio de una aguja que se introduce en el cohete hasta quedar situado su remate en forma circular, en un alojamiento de la base del mismo, presentando en el remate circular, un orificio para atar un hilo cuyo extremo  
30 opuesto queda sujeto a la plataforma, siendo la longitud de este hilo variable, puesto que en el momento que se encuentre tensado, extraerá la aguja del cohete, el cual por inercia continúa su camino, lanzando el satélite situado en el extremo del cohete.

35 La aguja, atravesando el cuerpo del cohete por su centro, sobresale por la parte superior en forma aguzada, quedando encajada a presión en el orificio cónico central del satélite, contrayendo un muelle alojado en un orificio del cohete, actuando este muelle de resorte  
40 de lanzamiento del satélite.

El satélite por estar constituido de un material



45 elástico, facilita la adherencia de la aguja en su orificio cónico, pudiendo libremente adoptar cualquier figura mas o menos geométrica, a tono con los satélites reales que se lanzan, presentando además unas antenas flexibles para evitar que se rompan al llegar al suelo, así como la posibilidad de introducir un paracaídas que amortigua su descenso.

50 El juguete descrito anteriormente en su aspecto general, tiene un gran atractivo para los niños, toda vez que sus juguetes predilectos son aquellos que imitan en algo las máquinas o aparatos de los mayores, estando el juguete que nos ocupa, suficientemente fundamentado para que a su titular le sea otorgado el privilegio de exclusividad referente a la fabricación y venta  
55 del mismo en España.

En lo que sigue, se hace referencia a la hoja de dibujos adjunta, en la cual, se ha representado gráficamente un caso de realización práctica, haciendo constar, que los dibujos representados en ella, por tener  
60 únicamente el aspecto de ejemplo, deberán ser observados con amplio criterio y sin carácter restrictivo alguno.

Las figuras representadas en la hoja de dibujos con como sigue:

65 Fig. 1.- Proyección en alzado de la torre lanza-cohetes en posición disparada.

Fig. 2.- Sección longitudinal en alzado de la torre lanza-cohetes en posición cargada y a punto de efectuar un disparo.

70 Fig. 3.- Sección parcial en alzado en el momento de efectuarse un disparo.



75

Al objeto de facilitar la localización de las distintas partes de que se compone el juguete que nos ocupa, se han situado acotaciones en las distintas figuras comprendidas en la hoja de dibujos adjunta, de acuerdo con las descripciones que se efectúan a continuación, de forma que -1- es la plataforma, sobre la que se encuentra la torre -2-, con los soportes laterales -3- del tubo -4- lanza-cohetes, cuyo extremo inferior se encuentra introducido en la plataforma -1-, con una ranura -5- en sentido longitudinal del tubo -4-, presentando la plataforma -1-, otra ranura -6-, coincidente con la ranura -5- del tubo lanza-cohetes.

80

85

Por las ranuras -5- y -6-, discurre la palanca -7- con giro en -8-, y con una doblez -9- en el extremo opuesto, para ser pulsada, llevando esta palanca -7- en un punto intermedio -10-, un tirante -11-, fijado a la parte superior del muelle -12-, de modo que al pulsar la doblez -9-, la palanca -7- desciende, descendiendo a su vez el tirante -11- y comprimiendo el muelle -12-, que se apoya por la parte inferior, a la plataforma -1-.

90

95

En el interior del tubo -4-, se encuentra situado el cohete -13-, que por su extremo inferior presenta unas aletas -14-, con un orificio -15- para el alojamiento del remate circular -16- de la aguja -17-, teniendo este remate circular -16-, un orificio -18- para la fijación del hilo -19-, cuyo extremo opuesto, queda fijado a la plataforma -1-, o a la palanca -7-.

100

El cohete -13- por la parte superior, tiene un orificio -20- en sentido longitudinal del mismo, donde se aloja el muelle -21- que apoya por la parte superior,



105 sobre el satélite -22-, el cual presenta por su centro, un orificio cónico -23-, donde queda encajada a presión la aguja -17-, formando un solo conjunto el satélite -22- y el cohete -13-, fijados ambos por la aguja -17-, hasta que el hilo -19- en virtud de su tensión al ser disparado el cohete, desprende la aguja -17-, actuando entonces el muelle -21-, el cual, lanza al satélite -22- cuando el cohete -13-, se encuentra en el aire.

110 El satélite -22-, será portador de unas antenas flexibles -24-, al objeto de que al caer al suelo no se rompan, pudiendo adoptar este satélite cualquier forma, o bien ser reemplazado por un paracaidista.

115 Suficientemente descrita esta torre lanza-cohetes de juguete, solo resta consignar que sus distintas partes podrán ser fabricadas en variedad de materiales, tamaños y formas, con la posibilidad de introducir en su constitución, cuantas variaciones de detalle aconseje su fabricación, siempre y cuando estas variaciones no sean capaces de alterar su esencialidad, la cual, queda  
120 reflejada en la siguiente

N O T A  
=====

125 En el presente Modelo de Utilidad, se reivindicán como no conocidos ni practicados en España, los siguientes puntos:

130 12.- Torre lanza-cohetes de juguete, caracterizada por comprender una plataforma sobre la que hay una torre que presenta en uno de sus laterales, unos soportes de un tubo embutido por su extremo inferior, en la plataforma, teniendo esta parte embutida, una ranura practicada en sentido transversal del tubo, coincidente



135

con otra ranura en la plataforma, a fin de que, por ambas, pueda discurrir una palanca con un punto de giro en un extremo, finalizando su extremo opuesto, en una doblez con un ensanchamiento en forma de espátula, teniendo asimismo un punto intermedio, un orificio para la fijación de un tirante que asciende por el interior del tubo hasta quedar fijado a la espira superior de un muelle, el cual descansa sobre la superficie superior de la plataforma, de modo que, al pulsar la palanca, el muelle se contrae, quedando en disposición de disparo, el cual tiene lugar al ser soltada la palanca lanzando un cohete introducido en el tubo por la parte superior.

140

145

2º.- Torre lanza-cohetes de juguete, caracterizada porque para efectuar el lanzamiento en dos tiempos, éste es, cohete y satélite, se ha practicado un orificio en el cohete de la precedente reivindicación en sentido longitudinal y por su centro, con un alojamiento en la base inferior, donde se situa el remate perforado a modo de cabeza de una aguja que atraviesa el cohete de abajo-arriba, finalizando en forma aguzada, al objeto de encajar a presión un satélite que presiona comprimiendo un resorte introducido en un orificio practicado en la base superior del cohete y por tener la cabeza de la aguja un hilo atado, cuyo extremo opuesto se fija a la plataforma, el cohete, al ser disparado, distiende el hilo hasta alcanzar este su máxima tensión, extrayendo la aguja y dejando en libertad el resorte de la base superior del cohete, el cual, lanza el satélite.

150

155

160

3º.- Torre lanza-cohetes de juguete, caracterizada porque el satélite de la precedente reivindicación,

95884

- 7 -



es portador de unas antenas flexibles al objeto de que no se rompan al caer al suelo. Y

165

4.º.- "TORRE LANZA-COHETES DE JUGUETE", de conformidad en un todo en lo esencial y fines industriales a lo descrito en la precedente memoria descriptiva y gráficamente representado en los adjuntos planos para su mejor comprensión.

Esta memoria consta de SIETE hojas escritas o mecanografiadas por una sola cara a doble espacio en 168 líneas.

Madrid, 18 de Octubre de 1962  
Por autorización del interesado.

85891

Fig. 1

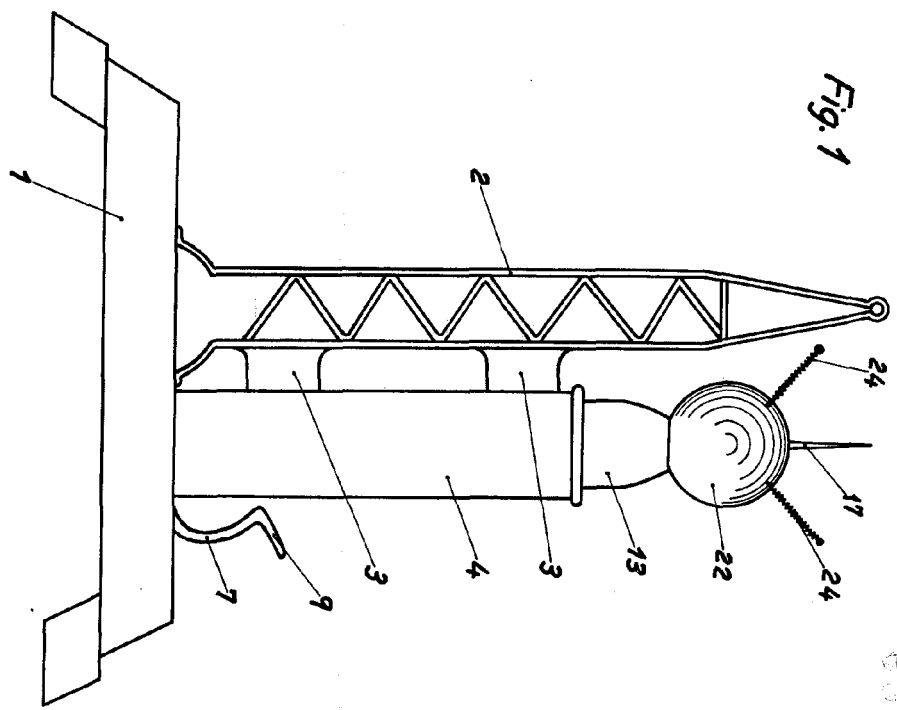


Fig. 2

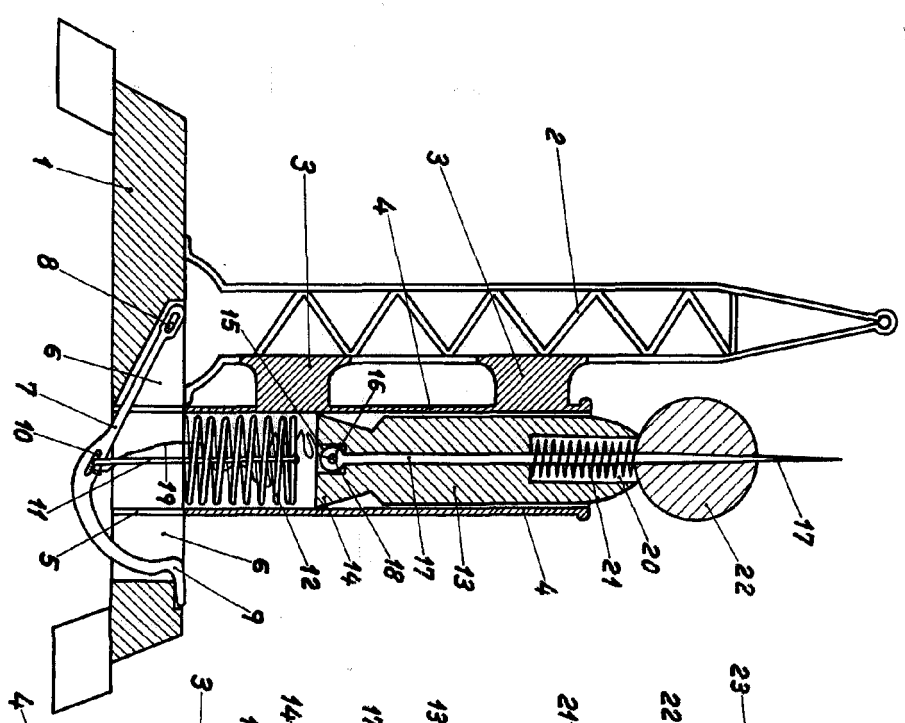
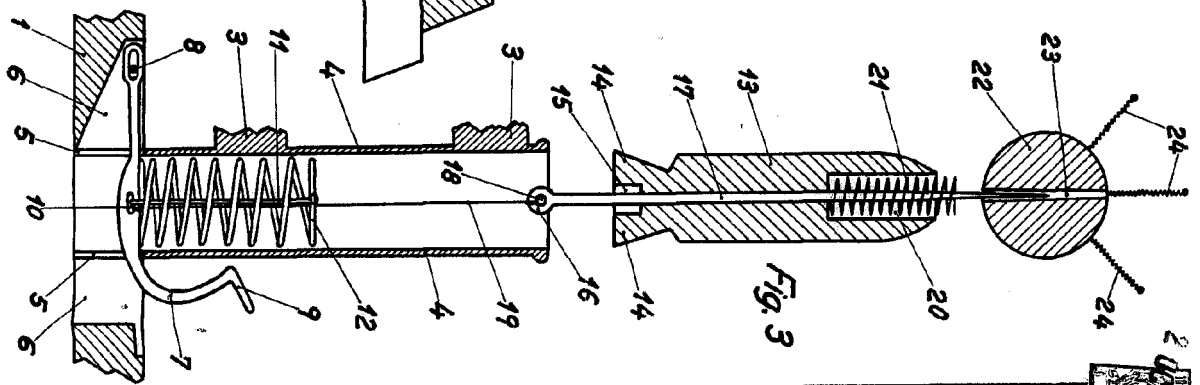


Fig. 3



Escala variable  
Madrid, Octubre 1962  
P.A.

